

- Cable assemblies
- D-Sub / Hoods Centronics
- Multiflex - DIN41651
- Modular
- USB IEEE1394
- Switches
- Powercords Powerlets
- DIN41612 Hardmetric
- MiniDIN
- Sockets / Strips Jumper
- Terminal Blocks
- Memory Card
- FFC / FPC

ASSMANN WSW components erweitert sein Produktprogramm um die Produktfamilie der Klemmleisten. Diese Produkte finden ihre Anwendung in allen Märkten, aber bevorzugt in industriellen Applikationen. Ursprünglich ausnahmslos in der Elektrik verwendet, fanden die Klemmleisten recht bald den Zugang zur Elektronik. Inzwischen werden Klemmleisten häufig als lösbare Verbindung alternativ zu Steckverbindern eingesetzt. Typische Verbindungslösung ist hier die Kabelverbindung zur Leiterkarte. Die Möglichkeit der Veränderung der Einzeladressierung ist hier ein großer Vorteil.

Allgemein unterscheidet ASSMANN WSW components vier Bauformen im Gesamtprogramm: Schraubleisten mit Kabelschutz-System, Schraubleisten mit Aufzug-System, Kabelklemmleisten bestehend aus Leiterplattenverbinder und Klemmleiste zur Kabelmontage und Federklemmleisten (ohne Schrauben)

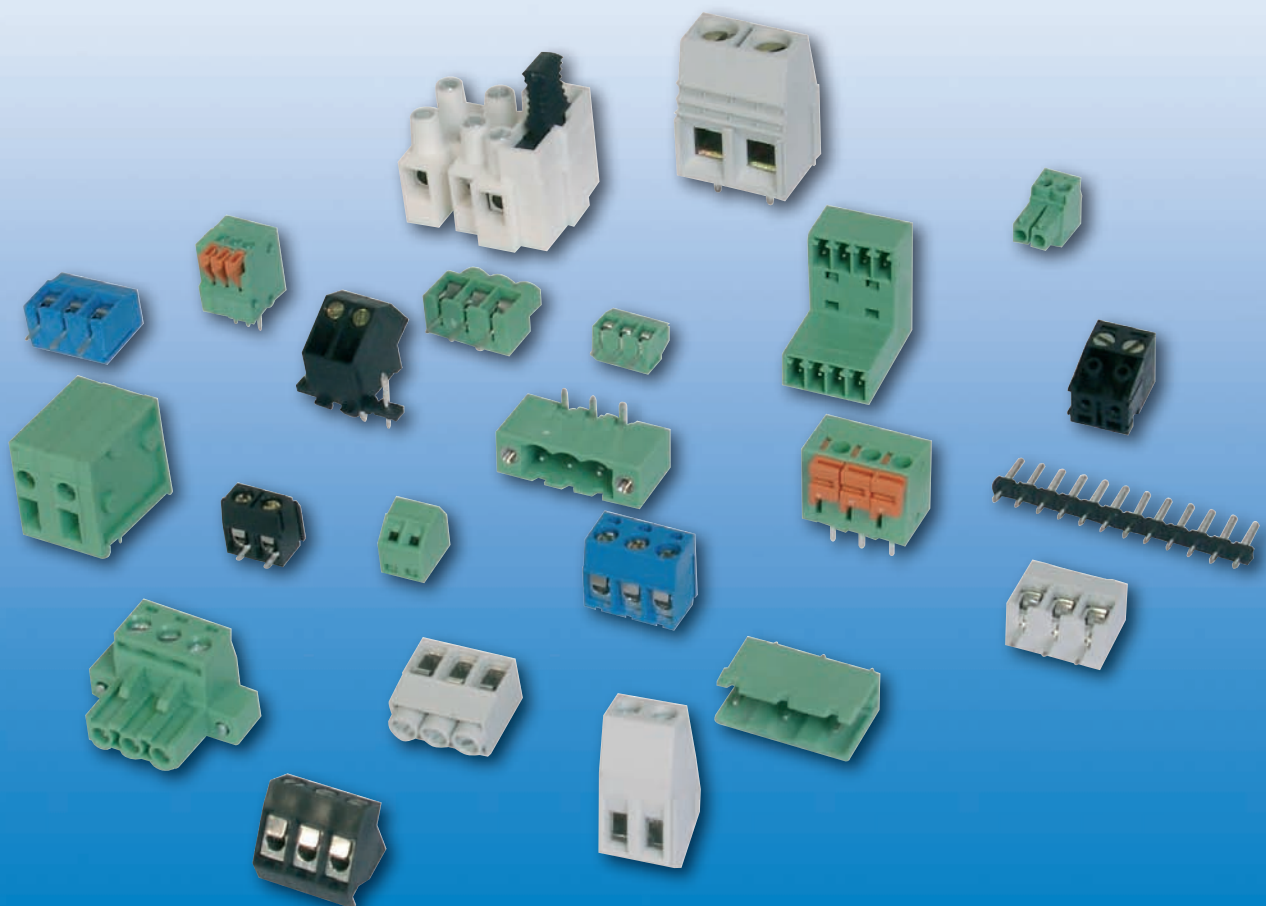
ASSMANN WSW components bietet unterschiedliche Bauformen innerhalb der Produktfamilie an basierend auf den Rastern 2.54mm / 3.5mm / 3.81mm / 5.0mm / 5.08mm / 7.50mm / 7.62mm / 10mm und 10.16mm. Federklemmleisten sind auf Anfrage, neben der gängigen THT Kontaktausführung, auch mit Einpresskontakten lieferbar. Kabelklemmleisten sind zudem als Doppelstockvariante mit seitlichen Verschraubungen verfügbar. Die Strombelastbarkeit der Klemmleisten liegt je nach Ausführung zwischen 8A und 20A.

Die im folgenden Kapitel gezeigten Typen stellen nur eine Auswahl der zur Verfügung stehenden Typen dar.

ASSMANN WSW components product range has been extended by product family Terminal Blocks. These products are used in every known market, but preferred within industrial applications. Originally used in the electric field, terminal blocks today are used more and more within the electronics. Terminal blocks, a removable connection, are more and more used as an alternative for connectors. Terminal blocks do have the advantage, that every single connection can be re-addressed. Typical terminal block solutions are cable to board connections. In general ASSMANN WSW components differs four different styles of terminal blocks: Terminal Blocks with cable protection system, terminal blocks with elevator system, terminal blocks as plug able system which includes a board connector and a cable terminal block and feather clamp terminal blocks (without screws).

The ASSMANN WSW components offer these designs based on pitches 2.54mm / 3.5mm / 3.81mm / 5.0mm / 5.08mm / 7.50mm / 7.62mm / 10mm and 10.16mm. Feather clamp terminal blocks are available with the commonly used THT contacts and alternatively with press-in contacts. Pluggable system terminal blocks can be chosen as double stick variant with screw from the side. The current rating of these terminal blocks, depending on style is between 8A and 20A.

All the types shown in the following chapter represent only a selection of the complete product range



Produktbeschreibung

Seite

Übersicht Raster	302
Klemmleisten, mit Kabelschutz, Raster 5.00mm - 10.00mm	304
Klemmleisten, mit Sicherungshalter	319
Klemmleisten, mit Aufzugsystem, Raster 5.00mm - 10.16mm	321
Klemmleisten, Hochspannungsausführung	335
Klemmleisten, Kabelklemmleisten, Raster 3.50mm - 7.62mm	336
Klemmleisten, Federklemmleisten, Raster 5.00mm - 10.00mm	345

Product description

page

Overview pitches	302
Terminal Blocks, wire protection, pitch 5.00mm - 10.00mm	304
Terminal Blocks, with fuse holder	319
Terminal Blocks, screw lift system, pitch 5.00mm - 10.16mm	321
Terminal Blocks, high current version	335
Terminal Blocks, cable clamp female, pitch 3.50mm - 7.52mm	336
Terminal Blocks, screwless, pitch 5.00mm - 10.00mm	345



Cable assemblies

D-Sub / Hoods
Centronics

Multiflex -
DIN41651

Modular

USB
IEEE1394

Switches

Powercords
Powerinlets

DIN41612
Hardmetric



































MiniDIN

Sockets / Strips
Jumper

Terminal Blocks

Memory Card

FFC / FPC

Cable assemblies	 3.50mm Seite / page 309	 3.50mm Seite / page 310	 3.50mm Seite / page 311	 3.50mm Seite / page 332	 3.50mm Seite / page 336
	 3.50mm Seite / page 337	 3.50mm Seite / page 339	 3.50mm Seite / page 341	 3.50mm Seite / page 342	 3.50mm Seite / page 343
D-Sub / Hoods Centronics	 3.50mm Seite / page 344	 3.81mm Seite / page 328	 3.81mm Seite / page 332	 3.81mm Seite / page 336	 3.81mm Seite / page 337
	 3.81mm Seite / page 339	 3.81mm Seite / page 341	 3.81mm Seite / page 340	 3.81mm Seite / page 342	 3.81mm Seite / page 343
Modular	 3.81mm Seite / page 344	 5.00mm Seite / page 304	 5.00mm Seite / page 305	 5.00mm Seite / page 306	 5.00mm Seite / page 308
	 5.00mm Seite / page 312	 5.00mm Seite / page 313	 5.00mm Seite / page 314	 5.00mm Seite / page 315	 5.00mm Seite / page 316
USB IEEE1394	 5.00mm Seite / page 317	 5.00mm Seite / page 318	 5.00mm Seite / page 320	 5.00mm Seite / page 321	 5.00mm Seite / page 322
	 5.00mm Seite / page 323	 5.00mm Seite / page 324	 5.00mm Seite / page 326	 5.00mm Seite / page 325	 5.00mm Seite / page 327
Switches	 5.00mm Seite / page 331	 5.00mm Seite / page 330	 5.00mm Seite / page 333	 5.00mm Seite / page 338	 5.00mm Seite / page 339
	 5.00mm Seite / page 341	 5.00mm Seite / page 342	 5.00mm Seite / page 343	 5.00mm Seite / page 314	 5.00mm Seite / page 345
Powercords Powerlets	MiniDIN	Sockets / Strips Jumper	Terminal Blocks	Memory Card	FFC / FPC

<p>5.00mm</p>  <p>Seite / page 346</p>	<p>5.00mm</p>  <p>Seite / page 348</p>	<p>5.00mm</p>  <p>Seite / page 349</p>	<p>5.00mm</p>  <p>Seite / page 350</p>	<p>5.00mm</p>  <p>Seite / page 307</p>
<p>5.08mm</p>  <p>Seite / page 322</p>	<p>5.08mm</p>  <p>Seite / page 323</p>	<p>5.08mm</p>  <p>Seite / page 326</p>	<p>5.08mm</p>  <p>Seite / page 325</p>	<p>5.08mm</p>  <p>Seite / page 329</p>
<p>5.08mm</p>  <p>Seite / page 331</p>	<p>5.08mm</p>  <p>Seite / page 330</p>	<p>5.08mm</p>  <p>Seite / page 341</p>	<p>5.08mm</p>  <p>Seite / page 342</p>	<p>5.08mm</p>  <p>Seite / page 343</p>
<p>5.08mm</p>  <p>Seite / page 344</p>	<p>5.08mm</p>  <p>Seite / page 345</p>	<p>5.08mm</p>  <p>Seite / page 346</p>	<p>5.08mm</p>  <p>Seite / page 347</p>	<p>5.08mm</p>  <p>Seite / page 348</p>
<p>7.50mm</p>  <p>Seite / page 317</p>	<p>7.50mm</p>  <p>Seite / page 318</p>	<p>7.50mm</p>  <p>Seite / page 324</p>	<p>7.50mm</p>  <p>Seite / page 326</p>	<p>7.50mm</p>  <p>Seite / page 325</p>
<p>7.50mm</p>  <p>Seite / page 331</p>	<p>7.50mm</p>  <p>Seite / page 330</p>	<p>7.50mm</p>  <p>Seite / page 341</p>	<p>7.50mm</p>  <p>Seite / page 342</p>	<p>7.50mm</p>  <p>Seite / page 343</p>
<p>7.50mm</p>  <p>Seite / page 345</p>	<p>7.50mm</p>  <p>Seite / page 346</p>	<p>7.50mm</p>  <p>Seite / page 348</p>	<p>7.62mm</p>  <p>Seite / page 331</p>	<p>7.62mm</p>  <p>Seite / page 330</p>
<p>7.62mm</p>  <p>Seite / page 341</p>	<p>7.62mm</p>  <p>Seite / page 342</p>	<p>7.62mm</p>  <p>Seite / page 343</p>	<p>7.62mm</p>  <p>Seite / page 345</p>	<p>7.62mm</p>  <p>Seite / page 346</p>
<p>7.62mm</p>  <p>Seite / page 348</p>	<p>10.00mm</p>  <p>Seite / page 317</p>	<p>10.00mm</p>  <p>Seite / page 318</p>	<p>10.00mm</p>  <p>Seite / page 345</p>	<p>10.00mm</p>  <p>Seite / page 346</p>
<p>10.00mm</p>  <p>Seite / page 348</p>	<p>10.00mm</p>  <p>Seite / page 335</p>	<p>10.00mm</p>  <p>Seite / page 319</p>		

Cable
assemblies

D-Sub / Hoods
Centronics

Multiflex -
DIN41651

Modular

USB
IEEE1394

Switches

Powercords
Powerinlets

DIN41612
Hardmetric

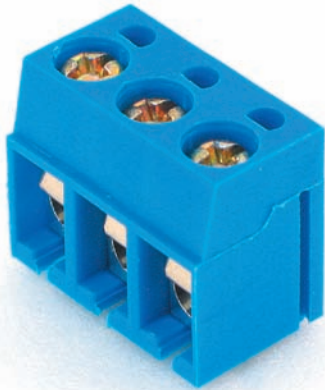
MiniDIN

Sockets / Strips
Jumper

Terminal Blocks

Memory Card

FFC / FPC



Isolierkörpermaterial
PBT, UL94V-0

Kontaktmaterial
Messing

Kontaktfläche
Ni, Sn

Kontaktwiderstand
20mΩ max

Isolationswiderstand
5000MΩ min

Strombelastbarkeit
16A

Betriebstemperatur
-33°C - +120°C

Betriebsspannung
250V AC

Prüfspannung
1500V AC

Leiterquerschnitt
14 - 26 AWG

Abisolierlänge
6 - 7mm

Verpackung
Kartonverpackung

Insulator material
PBT, UL94V-0

Contact material
Brass

Plating
Ni, Sn

Contact resistance
20mΩ max

Insulation resistance
5000MΩ min

Current rating
16A

Operating temperature
-33°C - +120°C

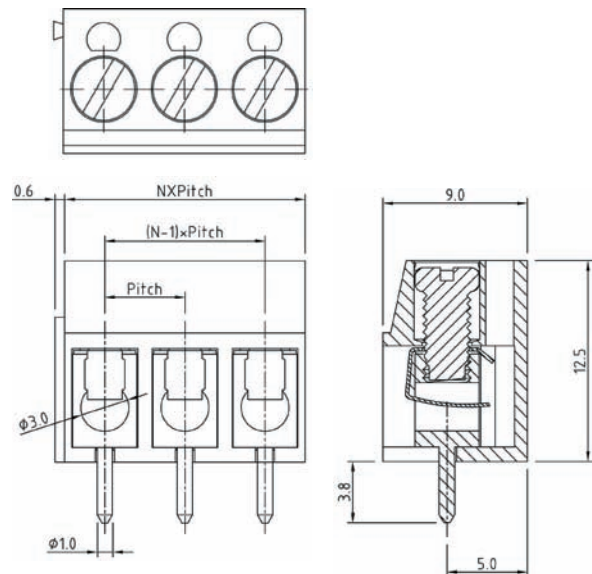
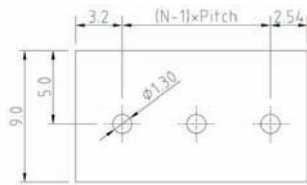
Operating voltage
250V AC

Test voltage
1500V AC

Wire range
14 - 26 AWG

Wire strip length
6 - 7mm

Packing
Cartonbox packing



Bestellcode / Ordercode

Raster
500 - 5.00mm

Pitch
500 - 5.00mm

Polzahl
02 - 24

No. of contacts
02 - 24

A - TB 500 - TA xx

Bitte „x“ durch die geeignete Option ersetzen
Please replace „x“ with appropriate option

Isolierkörpermaterial

PBT, UL94V-0

Kontaktmaterial

Messing

Kontaktoberfläche

Ni, Sn

Kontaktwiderstand

20mΩ max

Isolationswiderstand

5000MΩ min

Strombelastbarkeit

16A

Betriebstemperatur

-33°C - +120°C

Betriebsspannung

250V AC

Prüfspannung

1500V AC

Leiterquerschnitt

14 - 22 AWG

Abisolierlänge

6 - 7mm

Verpackung

Kartonverpackung

Insulator material

PBT, UL94V-0

Contact material

Brass

Plating

Ni, Sn

Contact resistance

20mΩ max

Insulation resistance

5000MΩ min

Current rating

16A

Operating temperature

-33°C - +120°C

Operating voltage

250V AC

Test voltage

1500V AC

Wire range

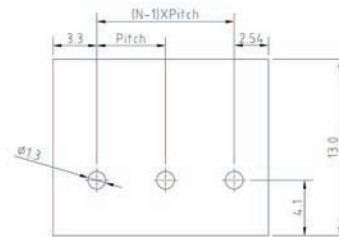
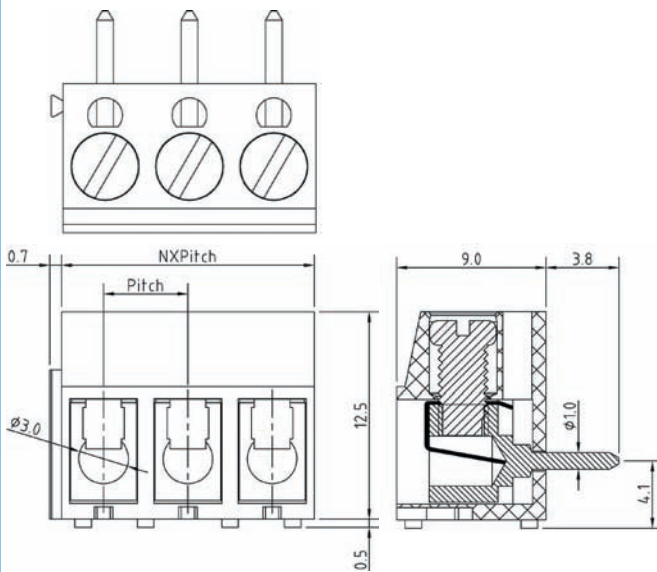
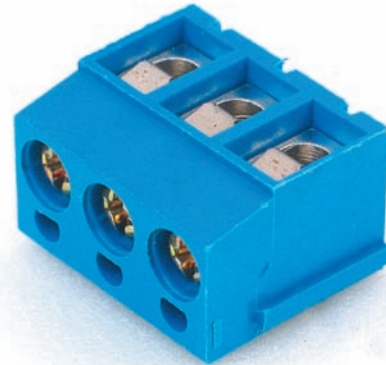
14 - 22 AWG

Wire strip length

6 - 7mm

Packing

Cartonbox packing



Bestellcode / Ordercode

Raster

500 - 5.00mm

Pitch

500 - 5.00mm

Polzahl

02 - 24

No. of contacts

02 - 24

A - TB 500 - TB xx

Bitte „x“ durch die geeignete Option ersetzen
 Please replace „x“ with appropriate option

Cable assemblies

D-Sub / Hoods
Centronics

Multiflex -
DIN41651

Modular

USB
IEEE1394

Switches

Powercards
Powerlets

DIN41612
Hardmetric

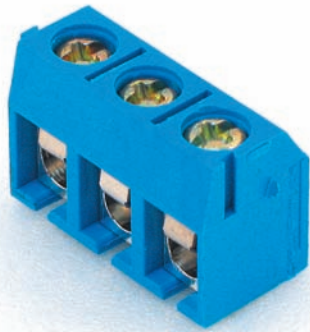
MiniDIN

Sockets / Strips
Jumper

Terminal Blocks

Memory Card

FFC / FPC



Isolierkörpermaterial
PBT, UL94V-0

Kontaktmaterial
Messing

Kontaktoberfläche
Ni, Sn

Kontaktwiderstand
20mΩ max

Isolationswiderstand
5000MΩ min

Strombelastbarkeit
16A

Betriebstemperatur
-33°C - +120°C

Betriebsspannung
250V AC

Prüfspannung
1500V AC

Leiterquerschnitt
14 - 22 AWG

Abisolierlänge
5 - 6mm

Verpackung
Kartonverpackung

Insulator material
PBT, UL94V-0

Contact material
Brass

Plating
Ni, Sn

Contact resistance
20mΩ max

Insulation resistance
5000MΩ min

Current rating
16A

Operating temperature
-33°C - +120°C

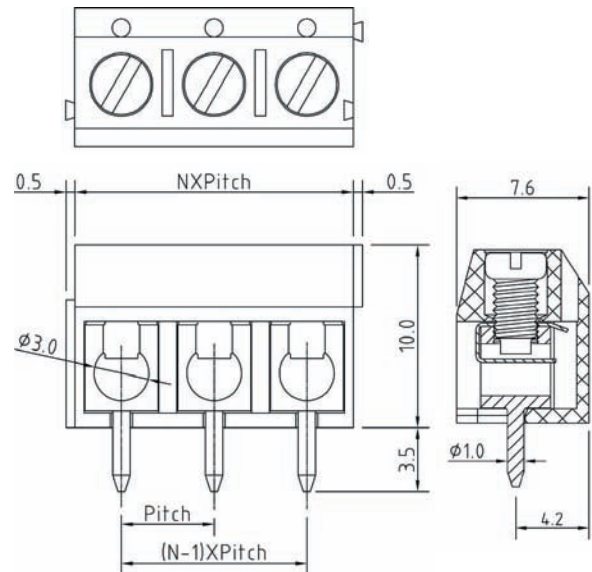
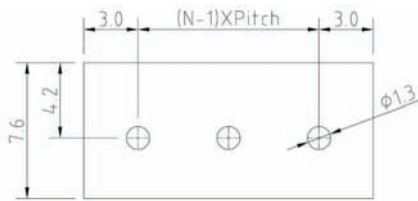
Operating voltage
250V AC

Test voltage
1500V AC

Wire range
14 - 22 AWG

Wire strip length
5 - 6mm

Packing
Cartonbox packing



Bestellcode / Ordercode

Raster
500 - 5.00mm

Pitch
500 - 5.00mm

Polzahl
02 - 24

No. of contacts
02 - 24

A - TB 500 - TC xx

Bitte „x“ durch die geeignete Option ersetzen
Please replace „x“ with appropriate option

Klemmleisten, mit Kabelschutz, abgewinkelt, anreihbar, Raster 5.08mm
Terminal Blocks, wire protection, right-angled, alignable, pitch 5.08mm

Isolierkörpermaterial

PBT, UL94V-0

Kontaktmaterial

Messing

Kontaktoberfläche

Ni, Sn

Kontaktwiderstand

20mΩ max

Isolationswiderstand

5000MΩ min

Strombelastbarkeit

16A

Betriebstemperatur

-33°C - +120°C

Betriebsspannung

250V AC

Prüfspannung

1500V AC

Leiterquerschnitt

14 - 22 AWG

Abisolierlänge

5 - 6mm

Verpackung

Kartonverpackung

Insulator material

PBT, UL94V-0

Contact material

Brass

Plating

Ni, Sn

Contact resistance

20mΩ max

Insulation resistance

5000MΩ min

Current rating

16A

Operating temperature

-33°C - +120°C

Operating voltage

250V AC

Test voltage

1500V AC

Wire range

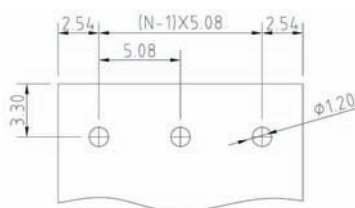
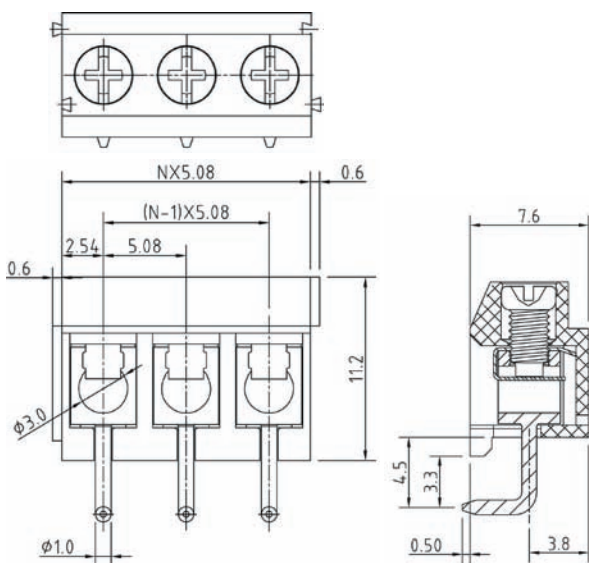
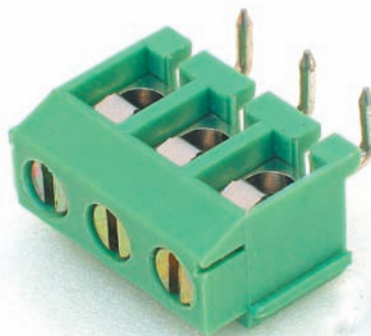
14 - 22 AWG

Wire strip length

5 - 6mm

Packing

Cartonbox packing



Bestellcode / Ordercode

Raster

508 - 5.08mm

Pitch

508 - 5.08mm

Polzahl

02 - 24

No. of contacts

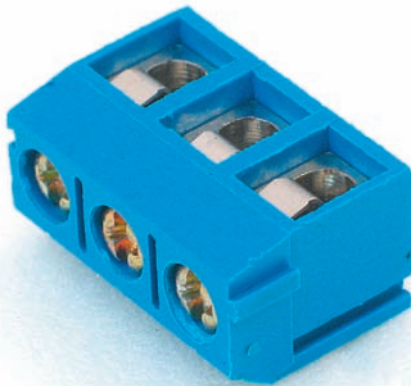
02 - 24

A - TB 508 - T9 xx

Bitte „x“ durch die geeignete Option ersetzen
 Please replace „x“ with appropriate option

- Cable assemblies
- D-Sub / Hoods Centronics
- Multiflex - DIN41651
- Modular
- USB IEEE1394
- Switches
- Powercords Powerinlets
- DIN41612 Hardmetric
- MiniDIN
- Sockets / Strips Jumper
- Terminal Blocks
- Memory Card
- FFC / FPC

- Cable assemblies
- D-Sub / Hoods
- Centronics
- Multiflex - DIN41612
- Modular
- USB IEEE1394
- Switches
- Powercords Powerlets
- DIN41612 Hardmetric
- MiniDIN
- Sockets / Strips Jumper
- Terminal Blocks
- Memory Card
- FFC / FPC



Isolierkörpermaterial
PBT, UL94V-0

Kontaktmaterial
Messing

Kontaktfläche
Ni, Sn

Kontaktwiderstand
20mΩ max

Isolationswiderstand
5000MΩ min

Strombelastbarkeit
16A

Betriebstemperatur
-33°C - +120°C

Betriebsspannung
250V AC

Prüfspannung
1500V AC

Leiterquerschnitt
14 - 22 AWG

Abisolierlänge
5 - 6mm

Verpackung
Kartonverpackung

Insulator material
PBT, UL94V-0

Contact material
Brass

Plating
Ni, Sn

Contact resistance
20mΩ max

Insulation resistance
5000MΩ min

Current rating
16A

Operating temperature
-33°C - +120°C

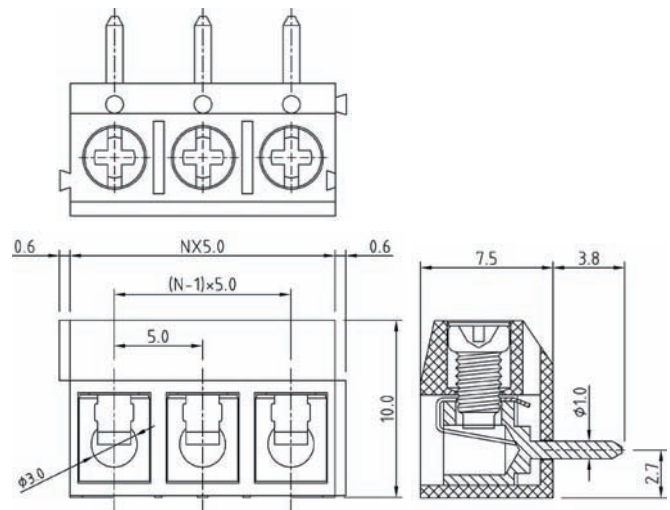
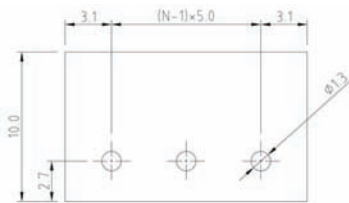
Operating voltage
250V AC

Test voltage
1500V AC

Wire range
14 - 22 AWG

Wire strip length
5 - 6mm

Packing
Cartonbox packing



Bestellcode / Ordercode

Raster
500 - 5.00mm

Pitch
500 - 5.00mm

Polzahl
02 - 24

No. of contacts
02 - 24

A - TB 500 - TD xx

Bitte „x“ durch die geeignete Option ersetzen
Please replace „x“ with appropriate option

Klemmleisten, mit Kabelschutz, gerade, anreihbar, Raster 3.50mm
Terminal Blocks, wire protection, straight, alignable, pitch 3.50mm

Isolierkörpermaterial

PBT, UL94V-0

Kontaktmaterial

Messing

Kontaktfläche

Ni, Sn

Kontaktwiderstand

20mΩ max

Isolationswiderstand

5000MΩ min

Strombelastbarkeit

10A

Betriebstemperatur

-33°C - +120°C

Betriebsspannung

125V AC

Prüfspannung

1500V AC

Leiterquerschnitt

16 - 26 AWG

Abisolierlänge

5 - 6mm

Verpackung

Kartonverpackung

Insulator material

PBT, UL94V-0

Contact material

Brass

Plating

Ni, Sn

Contact resistance

20mΩ max

Insulation resistance

5000MΩ min

Current rating

10A

Operating temperature

-33°C - +120°C

Operating voltage

125V AC

Test voltage

1500V AC

Wire range

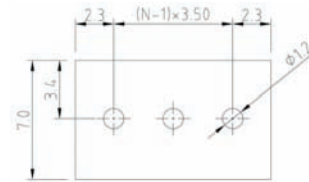
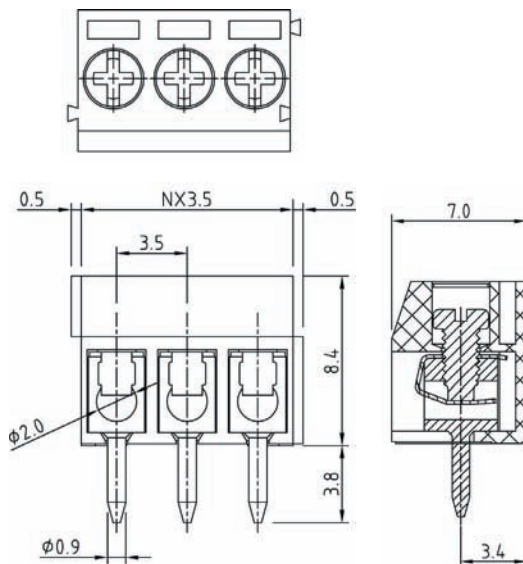
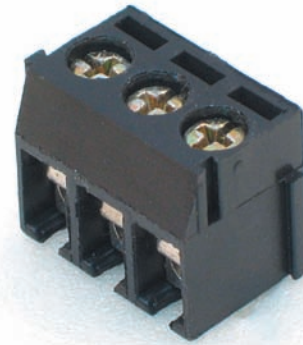
16 - 26 AWG

Wire strip length

5 - 6mm

Packing

Cartonbox packing



Bestellcode / Ordercode

Raster

350 - 3.50mm

Pitch

350 - 3.50mm

Polzahl

02 - 24

No. of contacts

02 - 24

A - TB 350 - TE xx

Bitte „x“ durch die geeignete Option ersetzen
 Please replace „x“ with appropriate option

Cable assemblies

D-Sub / Hoods Centronics

Multiflex - DIN41651

Modular

USB IEEE1394

Switches

Powercords Powerinlets

DIN41612 Hardmetric

MiniDIN

Sockets / Strips Jumper

Terminal Blocks

Memory Card

FFC / FPC



Isolierkörpermaterial
PBT, UL94V-0

Kontaktmaterial
Messing

Kontaktfläche
Ni, Sn

Kontaktwiderstand
20mΩ max

Isolationswiderstand
5000MΩ min

Strombelastbarkeit
10A

Betriebstemperatur
-33°C - +120°C

Betriebsspannung
125V AC

Prüfspannung
1500V AC

Leiterquerschnitt
18 - 24 AWG

Abisolierlänge
5 - 6mm

Verpackung
Kartonverpackung

Insulator material
PBT, UL94V-0

Contact material
Brass

Plating
Ni, Sn

Contact resistance
20mΩ max

Insulation resistance
5000MΩ min

Current rating
10A

Operating temperature
-33°C - +120°C

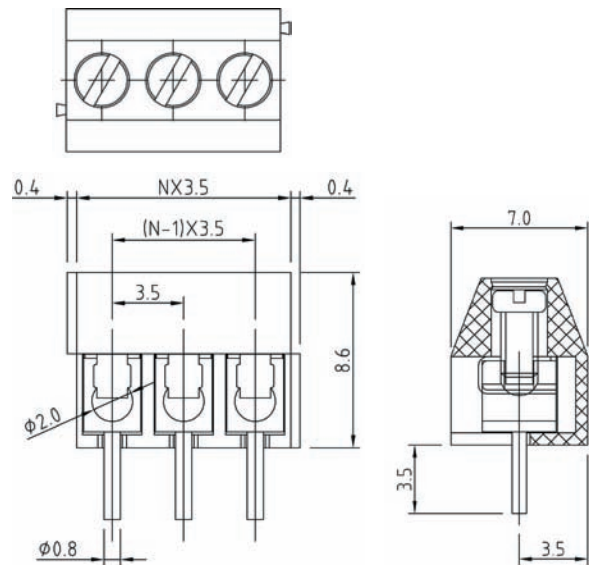
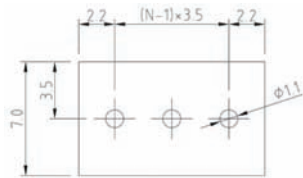
Operating voltage
125V AC

Test voltage
1500V AC

Wire range
18 - 24 AWG

Wire strip length
5 - 6mm

Packing
Cartonbox packing



Bestellcode / Ordercode

Raster

350 - 3.50mm

Polzahl

02 - 24

Pitch

350 - 3.50mm

No. of contacts

02 - 24

A - TB 350 - T5 xx

Bitte „x“ durch die geeignete Option ersetzen
Please replace „x“ with appropriate option

Isolierkörpermaterial

PBT, UL94V-0

Kontaktmaterial

Messing

Kontaktfläche

Ni, Sn

Kontaktwiderstand

20mΩ max

Isolationswiderstand

5000MΩ min

Strombelastbarkeit

10A

Betriebstemperatur

-33°C - +120°C

Betriebsspannung

125V AC

Prüfspannung

1500V AC

Leiterquerschnitt

16 - 26 AWG

Abisolierlänge

5 - 6mm

Verpackung

Kartonverpackung

Insulator material

PBT, UL94V-0

Contact material

Brass

Plating

Ni, Sn

Contact resistance

20mΩ max

Insulation resistance

5000MΩ min

Current rating

10A

Operating temperature

-33°C - +120°C

Operating voltage

125V AC

Test voltage

1500V AC

Wire range

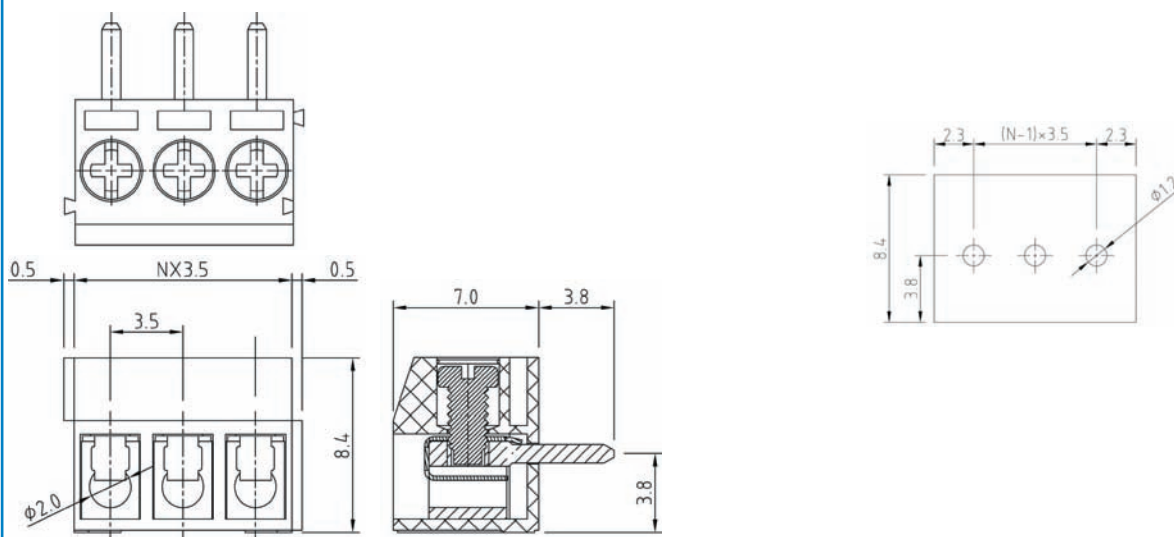
16 - 26 AWG

Wire strip length

5 - 6mm

Packing

Cartonbox packing



Bestellcode / Ordercode

Raster

350 - 3.50mm

Pitch

350 - 3.50mm

Polzahl

02 - 24

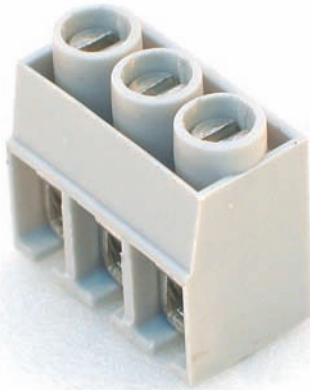
No. of contacts

02 - 24

A - TB 350 - TF xx

Bitte „x“ durch die geeignete Option ersetzen
 Please replace „x“ with appropriate option

- Cable assemblies
- D-Sub / Hoods Centronics
- Multiflex - DIN41651
- Modular
- USB IEEE1394
- Switches
- Powercards Powerinlets
- DIN41612 Hardmetric
- MiniDIN
- Sockets / Strips Jumper
- Terminal Blocks
- Memory Card
- FFC / FPC



Isolierkörpermaterial
PBT, UL94V-0

Kontaktmaterial
Messing

Kontaktfläche
Ni, Sn

Kontaktwiderstand
20mΩ max

Isolationswiderstand
5000MΩ min

Strombelastbarkeit
15A

Betriebstemperatur
-33°C - +120°C

Betriebsspannung
250V AC

Prüfspannung
1500V AC

Leiterquerschnitt
12 - 22 AWG

Abisolierlänge
6 - 7mm

Verpackung
Kartonverpackung

Insulator material
PBT, UL94V-0

Contact material
Brass

Plating
Ni, Sn

Contact resistance
20mΩ max

Insulation resistance
5000MΩ min

Current rating
15A

Operating temperature
-33°C - +120°C

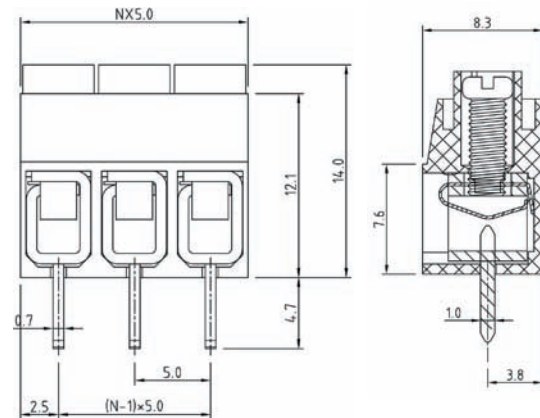
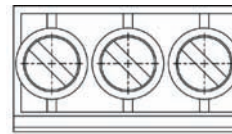
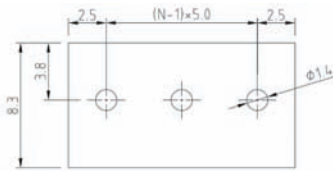
Operating voltage
250V AC

Test voltage
1500V AC

Wire range
12 - 22 AWG

Wire strip length
6 - 7mm

Packing
Cartonbox packing



Bestellcode / Ordercode

Raster
500 - 5.00mm

Polzahl
02 - 24

SB - Block

Pitch
500 - 5.00mm

No. of contacts
02 - 24

SB - Solid block

A - TB 500 - TK xx SB

Bitte „x“ durch die geeignete Option ersetzen
Please replace „x“ with appropriate option

Klemmleisten, mit Kabelschutz, gerade, anreihbar, Raster 5.00mm
Terminal Blocks, wire protection, straight, alignable, pitch 5.00mm

Isolierkörpermaterial

PBT, UL94V-0

Kontaktmaterial

Messing

Kontaktfläche

Ni, Sn

Kontaktwiderstand

20mΩ max

Isolationswiderstand

5000MΩ min

Strombelastbarkeit

10A

Betriebstemperatur

-33°C - +120°C

Betriebsspannung

300V AC

Prüfspannung

1500V AC

Leiterquerschnitt

14 - 26 AWG

Abisolierlänge

5 - 6mm

Verpackung

Kartonverpackung

Insulator material

PBT, UL94V-0

Contact material

Brass

Plating

Ni, Sn

Contact resistance

20mΩ max

Insulation resistance

5000MΩ min

Current rating

10A

Operating temperature

-33°C - +120°C

Operating voltage

300V AC

Test voltage

1500V AC

Wire range

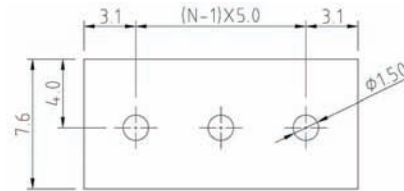
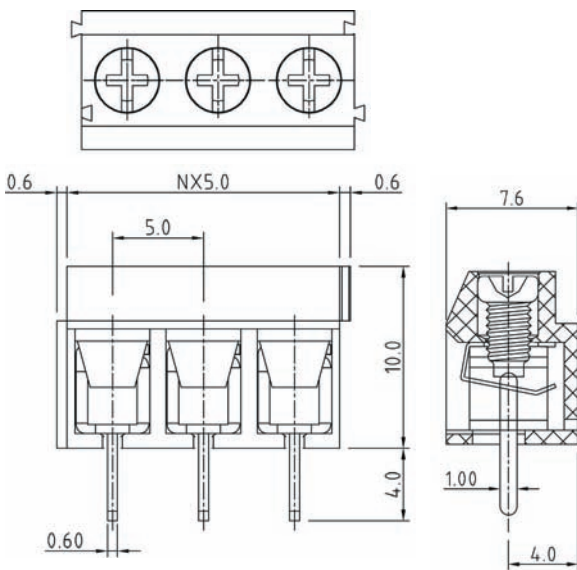
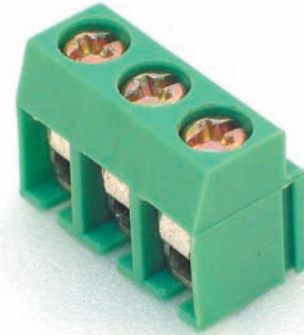
14 - 26 AWG

Wire strip length

5 - 6mm

Packing

Cartonbox packing



Bestellcode / Ordercode

Raster

500 - 5.00mm

Pitch

500 - 5.00mm

Polzahl

02 - 24

No. of contacts

02 - 24

A - TB 500 - T3 xx

Bitte „x“ durch die geeignete Option ersetzen
 Please replace „x“ with appropriate option

Cable assemblies

D-Sub / Hoods
Centronics

Multiflex -
DIN41651

Modular

USB
IEEE1394

Switches

Powercords
Powernets

DIN41612
Hardmetric

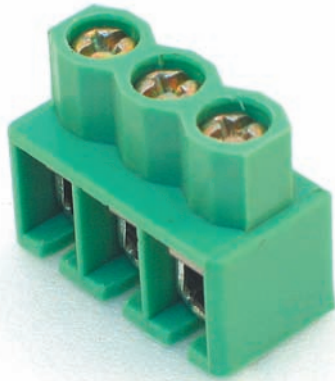
MiniDIN

Sockets / Strips
Jumper

Terminal Blocks

Memory Card

FFC / FPC



Isolierkörpermaterial
PBT, UL94V-0

Kontaktmaterial
Messing

Kontaktfläche
Ni, Sn

Kontaktwiderstand
20mΩ max

Isolationswiderstand
5000MΩ min

Strombelastbarkeit
10A

Betriebstemperatur
-33°C - +120°C

Betriebsspannung
300V AC

Prüfspannung
1500V AC

Leiterquerschnitt
12 - 18 AWG

Abisolierlänge
6 - 7mm

Verpackung
Kartonverpackung

Insulator material
PBT, UL94V-0

Contact material
Brass

Plating
Ni, Sn

Contact resistance
20mΩ max

Insulation resistance
5000MΩ min

Current rating
10A

Operating temperature
-33°C - +120°C

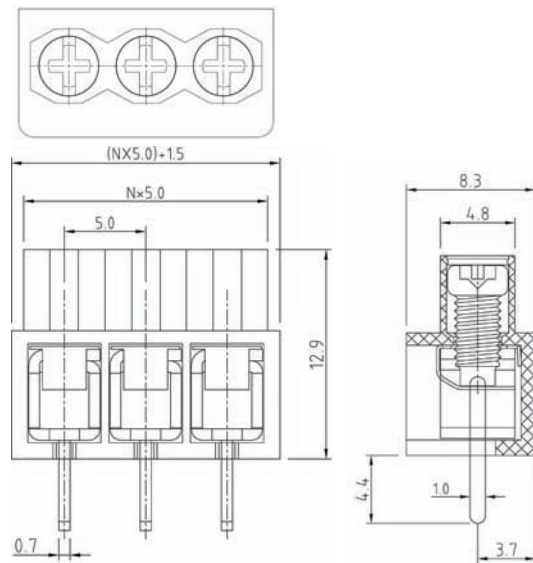
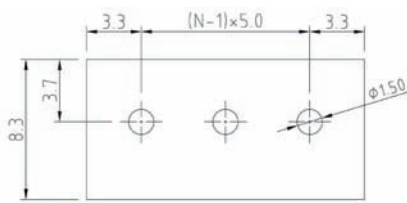
Operating voltage
300V AC

Test voltage
1500V AC

Wire range
12 - 18 AWG

Wire strip length
6 - 7mm

Packing
Cartonbox packing



Bestellcode / Ordercode

Raster
500 - 5.00mm

Polzahl
02 - 24

SB - Block

Pitch
500 - 5.00mm

No. of contacts
02 - 24

SB - Solid block

A - TB 500 - T4 xx SB

Bitte „x“ durch die geeignete Option ersetzen
Please replace „x“ with appropriate option

Isolierkörpermaterial

PBT, UL94V-0

Kontaktmaterial

Messing

Kontaktfläche

Ni, Sn

Kontaktwiderstand

20mΩ max

Isolationswiderstand

5000MΩ min

Strombelastbarkeit

15A

Betriebstemperatur

-33°C - +120°C

Betriebsspannung

250V AC

Prüfspannung

1500V AC

Leiterquerschnitt

12 - 22 AWG

Abisolierlänge

6 - 7mm

Verpackung

Kartonverpackung

Insulator material

PBT, UL94V-0

Contact material

Brass

Plating

Ni, Sn

Contact resistance

20mΩ max

Insulation resistance

5000MΩ min

Current rating

15A

Operating temperature

-33°C - +120°C

Operating voltage

250V AC

Test voltage

1500V AC

Wire range

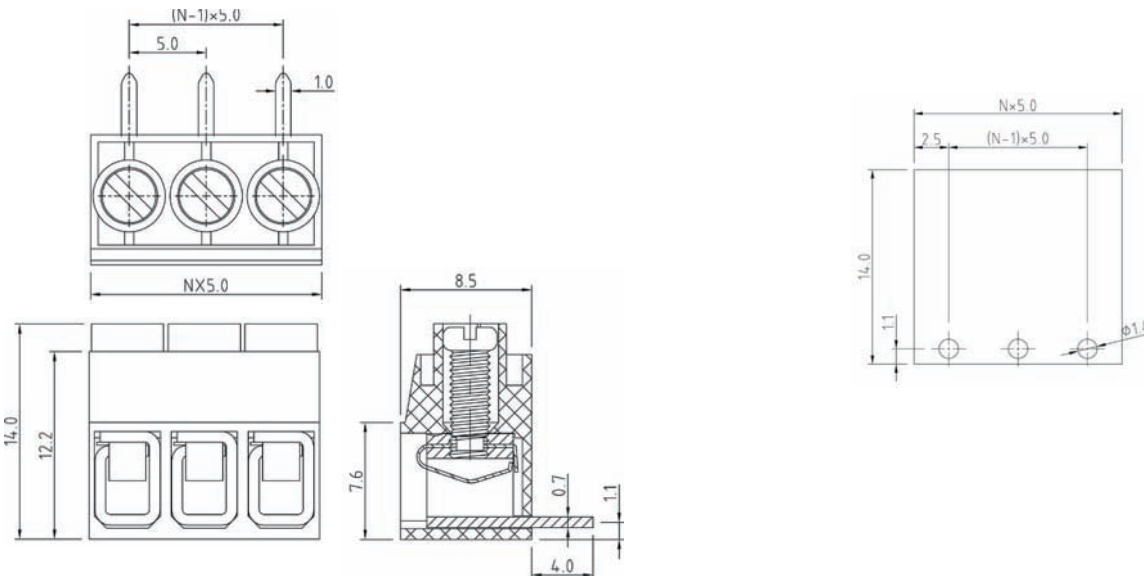
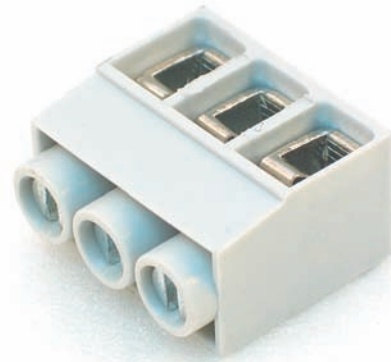
12 - 22 AWG

Wire strip length

6 - 7mm

Packing

Cartonbox packing



Bestellcode / Ordercode

Raster
500 - 5.00mm

Polzahl
02 - 24

SB - Block

Pitch
500 - 5.00mm

No. of contacts
02 - 24

SB - Solid block

A - TB 500 - TL xx SB

Bitte „x“ durch die geeignete Option ersetzen
 Please replace „x“ with appropriate option

- Cable assemblies
- D-Sub / Hoods Centronics
- Multiflex - DIN41651
- Modular
- USB IEEE1394
- Switches
- Powercards Powerlets
- DIN41612 Hardmetric
- MiniDIN
- Sockets / Strips Jumper
- Terminal Blocks
- Memory Card
- FFC / FPC



Isolierkörpermaterial
PBT, UL94V-0

Kontaktmaterial
Messing

Kontaktoberfläche
Ni, Sn

Kontaktwiderstand
20mΩ max

Isolationswiderstand
5000MΩ min

Strombelastbarkeit
15A

Betriebstemperatur
-33°C - +120°C

Betriebsspannung
300V AC

Prüfspannung
1500V AC

Leiterquerschnitt
12 - 26 AWG

Abisolierlänge
6 - 7mm

Verpackung
Kartonverpackung

Insulator material
PBT, UL94V-0

Contact material
Brass

Plating
Ni, Sn

Contact resistance
20mΩ max

Insulation resistance
5000MΩ min

Current rating
15A

Operating temperature
-33°C - +120°C

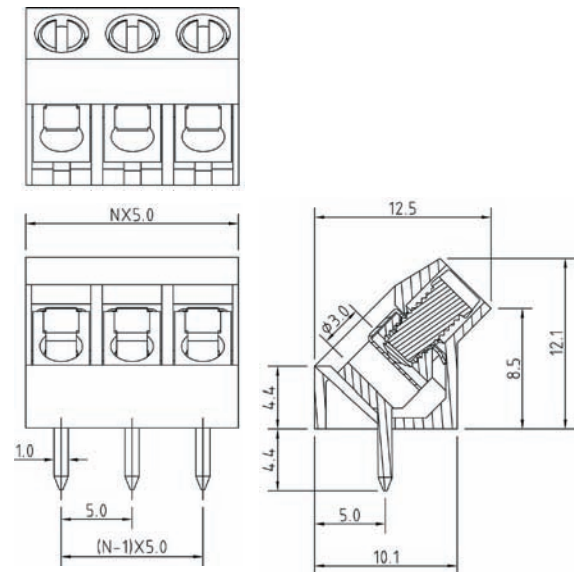
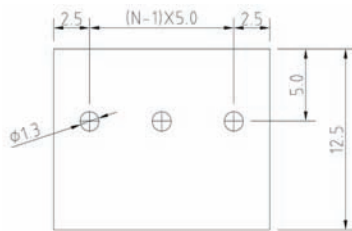
Operating voltage
300V AC

Test voltage
1500V AC

Wire range
12 - 26 AWG

Wire strip length
6 - 7mm

Packing
Cartonbox packing



Bestellcode / Ordercode

Raster
500 - 5.00mm

Pitch
500 - 5.00mm

Polzahl
02 - 24

No. of contacts
02 - 24

SB - Block

SB - Solid block

A - TB 500 - TQ xx SB

Bitte „x“ durch die geeignete Option ersetzen
Please replace „x“ with appropriate option

Klemmleisten, mit Kabelschutz, anreihbar, Raster 5.00mm - 10.00mm
Terminal Blocks, wire protection, alignable, pitch 5.00mm - 10.00mm

Isolierkörpermaterial
PBT, UL94V-0

Kontaktmaterial
Messing

Kontaktoberfläche
Ni, Sn

Kontaktwiderstand
20mΩ max

Isolationswiderstand
5000MΩ min

Strombelastbarkeit
20A

Betriebstemperatur
-33°C - +120°C

Betriebsspannung
300V AC

Prüfspannung
1500V AC

Leiterquerschnitt
12 - 22 AWG

Abisolierlänge
10 - 11mm

Verpackung
Kartonverpackung

Insulator material
PBT, UL94V-0

Contact material
Brass

Plating
Ni, Sn

Contact resistance
20mΩ max

Insulation resistance
5000MΩ min

Current rating
20A

Operating temperature
-33°C - +120°C

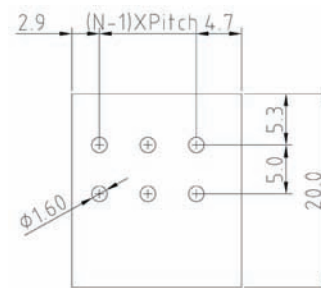
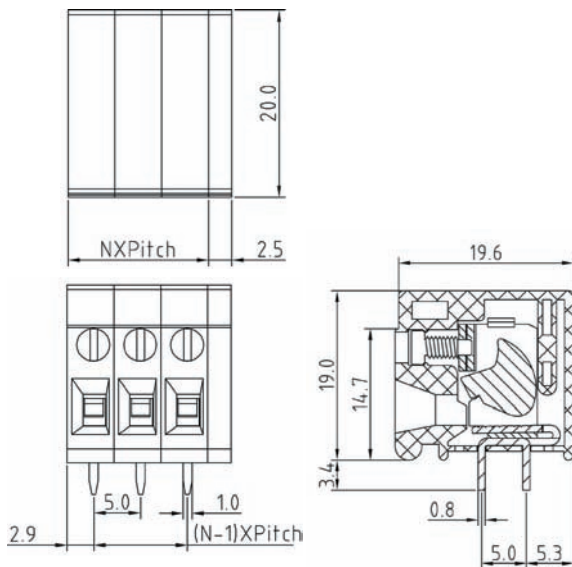
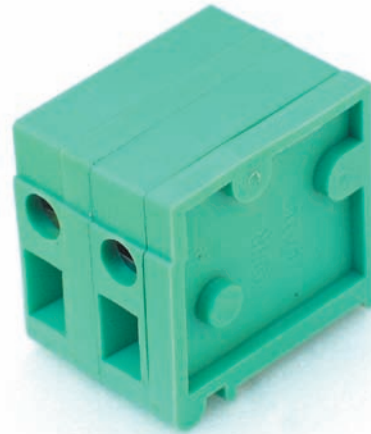
Operating voltage
300V AC

Test voltage
1500V AC

Wire range
12 - 22 AWG

Wire strip length
10 - 11mm

Packing
Cartonbox packing



Bestellcode / Ordercode

Raster

500 - 5.00mm
 750 - 7.50mm
 100 - 10.00mm

Polzahl (5.00mm)

01 - 24

Polzahl (7.50mm/10.00mm)

01 - 12

H - seitlich steckbar

Pitch

500 - 5.00mm
 750 - 7.50mm
 100 - 10.00mm

No. of contacts (5.00mm)

01 - 24

No. of contacts (7.50mm/10.00mm)

01 - 12

H - side entry

A - TB xxx - TR xx H

Bitte „x“ durch die geeignete Option ersetzen
 Please replace „x“ with appropriate option

Cable assemblies

D-Sub / Hoods Centronics

Multiflex - DIN41651

Modular

USB IEEE1394

Switches

Powercords Powerinlets

DIN41612 Hardmetric

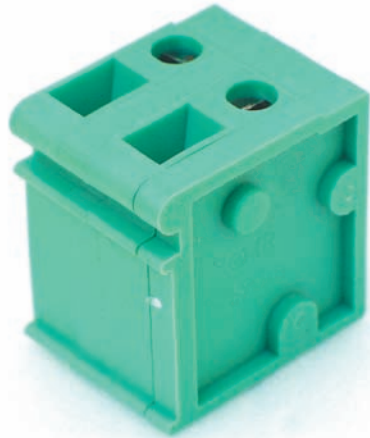
MiniDIN

Sockets / Strips Jumper

Terminal Blocks

Memory Card

FFC / FPC



Isolierkörpermaterial
PBT, UL94V-0

Kontaktmaterial
Messing

Kontaktoberfläche
Ni, Sn

Kontaktwiderstand
20mΩ max

Isolationswiderstand
5000MΩ min

Strombelastbarkeit
20A

Betriebstemperatur
-33°C - +120°C

Betriebsspannung
300V AC

Prüfspannung
1500V AC

Leiterquerschnitt
12 - 22 AWG

Abisolierlänge
10 - 11mm

Verpackung
Kartonverpackung

Insulator material
PBT, UL94V-0

Contact material
Brass

Plating
Ni, Sn

Contact resistance
20mΩ max

Insulation resistance
5000MΩ min

Current rating
20A

Operating temperature
-33°C - +120°C

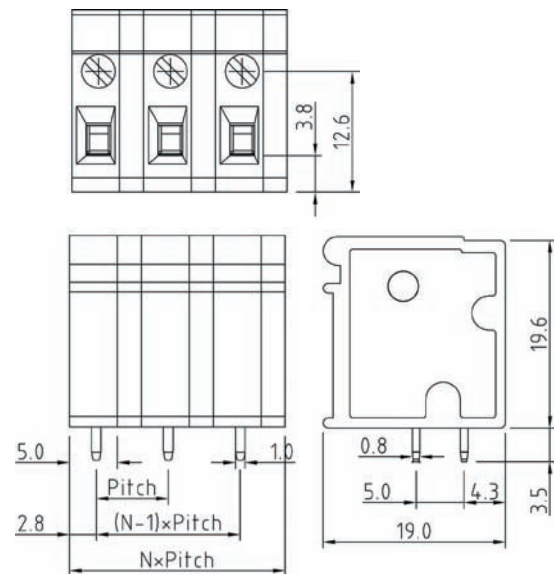
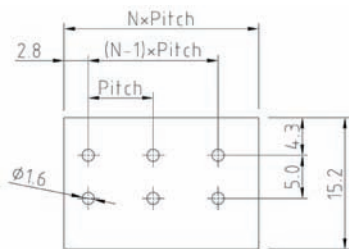
Operating voltage
300V AC

Test voltage
1500V AC

Wire range
12 - 22 AWG

Wire strip length
10 - 11mm

Packing
Cartonbox packing



Bestellcode / Ordercode

Raster

500 - 5.00mm
750 - 7.50mm
100 - 10.00mm

Polzahl (5.00mm)

01 - 24

Polzahl (7.50mm/10.00mm)

01 - 12

V - Top-entry (180°)

Pitch

500 - 5.00mm
750 - 7.50mm
100 - 10.00mm

No. of contacts (5.00mm)

01 - 24

No. of contacts (7.50mm/10.00mm)

01 - 12

V - Top entry (180°)

A - TB xxx - TR xx V

Bitte „x“ durch die geeignete Option ersetzen
Please replace „x“ with appropriate option

Klemmleisten, mit Sicherungshalter, 03 - 05polig
Terminal Blocks, with fuse holder, 03 - 05poles

Isolierkörpermaterial

PA 6/6 UL94V-0

Kontaktmaterial

Messing

Kontaktfläche

Ni, Sn

Kontaktwiderstand

20mΩ max

Isolationswiderstand

5000MΩ min

Strombelastbarkeit

8A

Betriebstemperatur

-33°C - +120°C

Betriebsspannung

400V AC

Prüfspannung

1500V AC

Leiterquerschnitt

14 - 22 AWG

Abisolierlänge

7 - 8mm

Verpackung

Kartonverpackung

Insulator material

PA 6/6, UL94V-0

Contact material

Brass

Plating

Ni, Sn

Contact resistance

20mΩ max

Insulation resistance

5000MΩ min

Current rating

8A

Operating temperature

-33°C - +120°C

Operating voltage

400V AC

Test voltage

1500V AC

Wire range

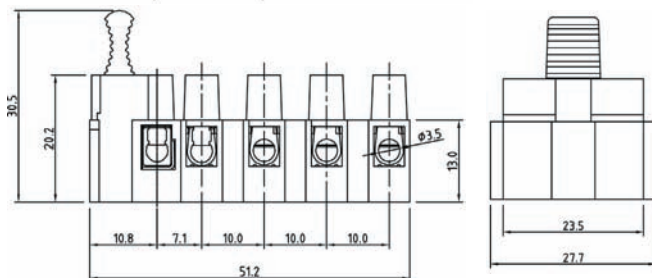
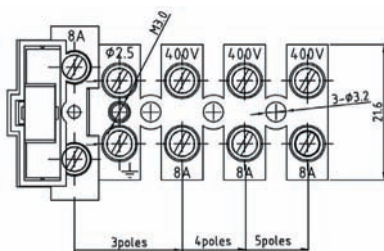
14 - 22 AWG

Wire strip length

7 - 8mm

Packing

Cartonbox packing



Bestellcode / Ordercode

Raster

100 - 10.00mm

Pitch

100 - 10.00mm

Polzahl

03 / 04 / 05

No. of contacts

03 / 04 / 05

A - TB 100 - TM xx

Bitte „x“ durch die geeignete Option ersetzen
 Please replace „x“ with appropriate option

Cable assemblies

D-Sub / Hoods Centronics

Multiflex - DIN41651

Modular

USB IEEE1394

Switches

Powercards Powerinlets

DIN41612 Hardmetric

MiniDIN

Sockets / Strips Jumper

Terminal Blocks

Memory Card

FFC / FPC

- Cable assemblies
- D-Sub / Hoods
- Multiflex - DIN41651
- Modular
- USB IEEE1394
- Switches
- Powercords Powerlets
- DIN41612 Hardmetric
- MiniDIN
- Sockets / Strips Jumper
- Terminal Blocks
- Memory Card
- FFC / FPC



Isolierkörpermaterial
PBT, UL94V-0

Kontaktmaterial
Messing

Kontaktoberfläche
Ni, Sn

Kontaktwiderstand
20mΩ max

Isolationswiderstand
5000MΩ min

Strombelastbarkeit
15A

Betriebstemperatur
-33°C - +120°C

Betriebsspannung
300V AC

Prüfspannung
1500V AC

Leiterquerschnitt
14 - 22 AWG

Abisolierlänge
6 - 7mm

Verpackung
Kartonverpackung

Insulator material
PBT, UL94V-0

Contact material
Brass

Plating
Ni, Sn

Contact resistance
20mΩ max

Insulation resistance
5000MΩ min

Current rating
15A

Operating temperature
-33°C - +120°C

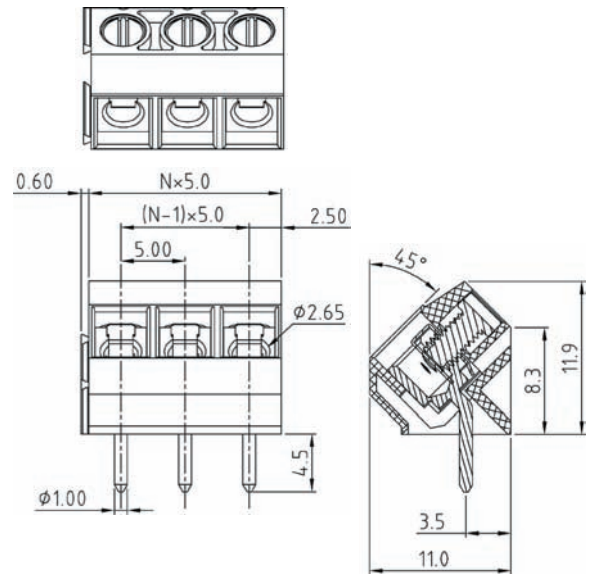
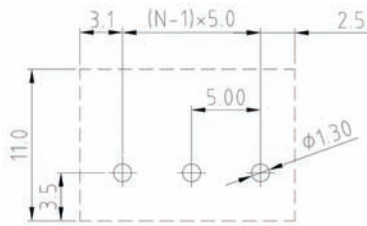
Operating voltage
300V AC

Test voltage
1500V AC

Wire range
14 - 22 AWG

Wire strip length
6 - 7mm

Packing
Cartonbox packing



Bestellcode / Ordercode

Raster
500 - 5.00mm

Pitch
500 - 5.00mm

Polzahl
02 - 24

No. of contacts
02 - 24

A - TB 500 - VY xx

Bitte „x“ durch die geeignete Option ersetzen
Please replace „x“ with appropriate option

Klemmleisten, mit Aufzug, abgewinkelt 45°, anreihbar, Raster 5.00mm
Terminal Blocks, screw lift, right-angled 45°, alignable, pitch 5.00mm

Isolierkörpermaterial

PBT, UL94V-0

Kontaktmaterial

Messing

Kontaktfläche

Ni, Sn

Kontaktwiderstand

20mΩ max

Isolationswiderstand

5000MΩ min

Strombelastbarkeit

10A

Betriebstemperatur

-33°C - +120°C

Betriebsspannung

300V AC

Prüfspannung

1500V AC

Leiterquerschnitt

12 - 22 AWG

Abisolierlänge

6 - 7mm

Verpackung

Kartonverpackung

Insulator material

PBT, UL94V-0

Contact material

Brass

Plating

Ni, Sn

Contact resistance

20mΩ max

Insulation resistance

5000MΩ min

Current rating

10A

Operating temperature

-33°C - +120°C

Operating voltage

300V AC

Test voltage

1500V AC

Wire range

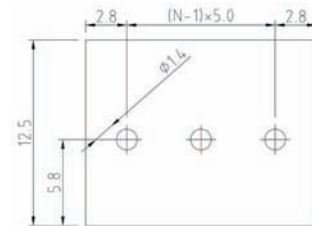
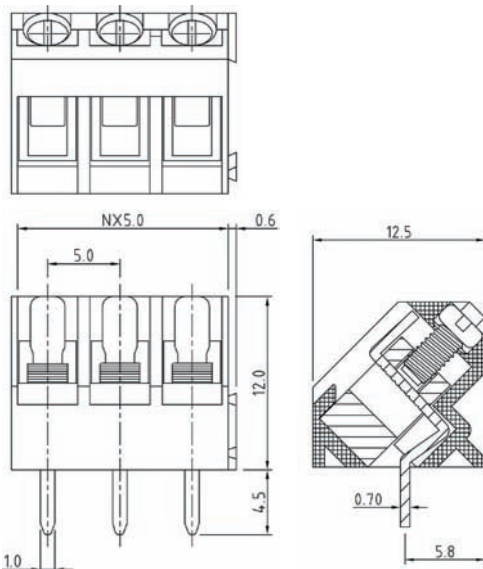
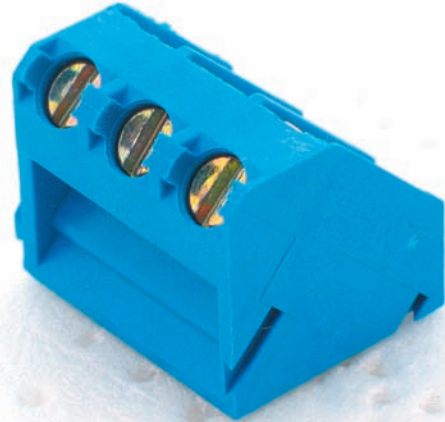
14 - 22 AWG

Wire strip length

6 - 7mm

Packing

Cartonbox packing



Bestellcode / Ordercode

Raster

500 - 5.00mm

Pitch

500 - 5.00mm

Polzahl

02 - 24

No. of contacts

02 - 24

A - TB 500 - TG xx

Bitte „x“ durch die geeignete Option ersetzen
 Please replace „x“ with appropriate option

Cable assemblies

D-Sub / Hoods Centronics

Multiflex - DIN41651

Modular

USB IEEE1394

Switches

Powercords Powerinlets

DIN41612 Hardmetric

MiniDIN

Sockets / Strips Jumper

Terminal Blocks

Memory Card

FFC / FPC



Isolierkörpermaterial
PBT, UL94V-0

Kontaktmaterial
Messing

Kontaktoberfläche
Ni, Sn

Kontaktwiderstand
20mΩ max

Isolationswiderstand
5000MΩ min

Strombelastbarkeit
10A

Betriebstemperatur
-33°C - +120°C

Betriebsspannung
300V AC

Prüfspannung
1500V AC

Leiterquerschnitt
12 - 24 AWG

Abisolierlänge
6 - 7mm

Verpackung
Kartonverpackung

Insulator material
PBT, UL94V-0

Contact material
Brass

Plating
Ni, Sn

Contact resistance
20mΩ max

Insulation resistance
5000MΩ min

Current rating
10A

Operating temperature
-33°C - +120°C

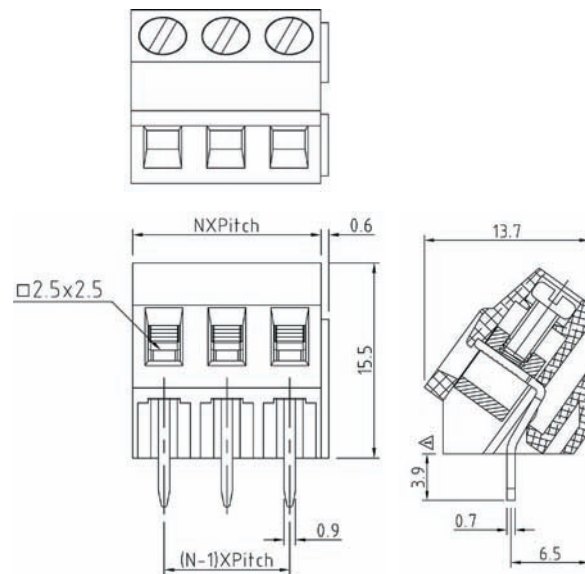
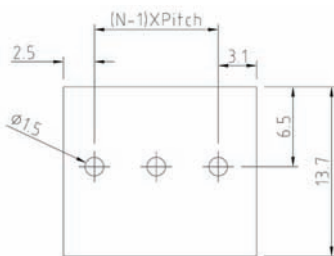
Operating voltage
300V AC

Test voltage
1500V AC

Wire range
12 - 24 AWG

Wire strip length
6 - 7mm

Packing
Cartonbox packing



Bestellcode / Ordercode

Raster

500 - 5.00mm
508 - 5.08mm

Polzahl

02 - 24

SB - Block

Pitch

500 - 5.00mm
508 - 5.08mm

No. of contacts

02 - 24

SB - Solid Block

A - TB xxx - T2 xx SB

Bitte „x“ durch die geeignete Option ersetzen
Please replace „x“ with appropriate option

Klemmleisten, mit Aufzug, 45°, anreihbar, Raster 5.00mm / 5.08mm
Terminal Blocks, with screw lift, 45°, alignable, pitch 5.00mm / 5.08mm

Isolierkörpermaterial

PBT, UL94V-0

Kontaktmaterial

Messing

Kontaktoberfläche

Ni, Sn

Kontaktwiderstand

20mΩ max

Isolationswiderstand

5000MΩ min

Strombelastbarkeit

10A

Betriebstemperatur

-33°C - +120°C

Betriebsspannung

300V AC

Prüfspannung

1500V AC

Leiterquerschnitt

14 - 22 AWG

Abisolierlänge

6 - 7mm

Verpackung

Kartonverpackung

Insulator material

PBT, UL94V-0

Contact material

Brass

Plating

Ni, Sn

Contact resistance

20mΩ max

Insulation resistance

5000MΩ min

Current rating

10A

Operating temperature

-33°C - +120°C

Operating voltage

300V AC

Test voltage

1500V AC

Wire range

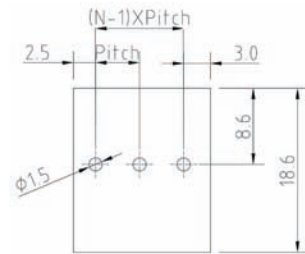
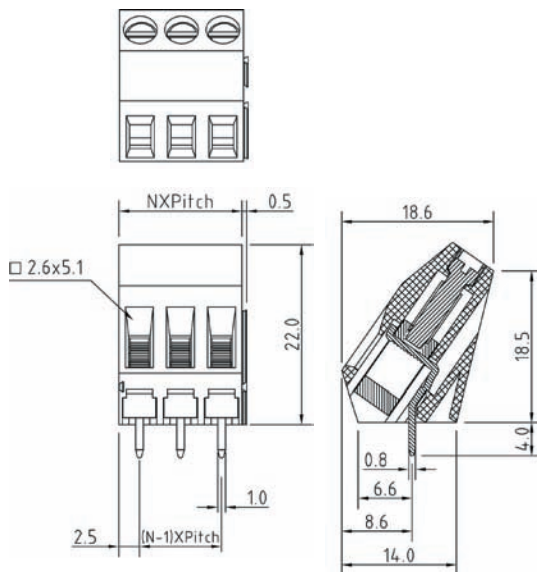
14 - 22 AWG

Wire strip length

6 - 7mm

Packing

Cartonbox packing



Bestellcode / Ordercode

Raster

500 - 5.00mm
508 - 5.08mm

Pitch

500 - 5.00mm
508 - 5.08mm

Polzahl

02 - 24

No. of contacts

02 - 24

A - TB xxx - TP xx

Bitte „x“ durch die geeignete Option ersetzen
 Please replace „x“ with appropriate option

Cable assemblies

D-Sub / Hoods
Centronics

Multiflex -
DIN41651

Modular

USB
IEEE1394

Switches

Powercards
Powerinlets

DIN41612
Hardmetric

MiniDIN

Sockets / Strips
Jumper

Terminal Blocks

Memory Card

FFC / FPC

- Cable assemblies
- D-Sub / Hoods Centronics
- Multiflex - DIN41651
- Modular
- USB IEEE1394
- Switches
- Powercords Powerlets
- DIN41612 Hardmetric
- MiniDIN
- Sockets / Strips Jumper
- Terminal Blocks
- Memory Card
- FFC / FPC



Isolierkörpermaterial
PBT, UL94V-0

Kontaktmaterial
Messing

Kontaktoberfläche
Ni, Sn

Kontaktwiderstand
20mΩ max

Isolationswiderstand
5000MΩ min

Strombelastbarkeit
10A

Betriebstemperatur
-33°C - +120°C

Betriebsspannung
300V AC

Prüfspannung
1500V AC

Leiterquerschnitt
12 - 22 AWG

Abisolierlänge
6 - 7mm

Verpackung
Kartonverpackung

Insulator material
PBT, UL94V-0

Contact material
Brass

Plating
Ni, Sn

Contact resistance
20mΩ max

Insulation resistance
5000MΩ min

Current rating
10A

Operating temperature
-33°C - +120°C

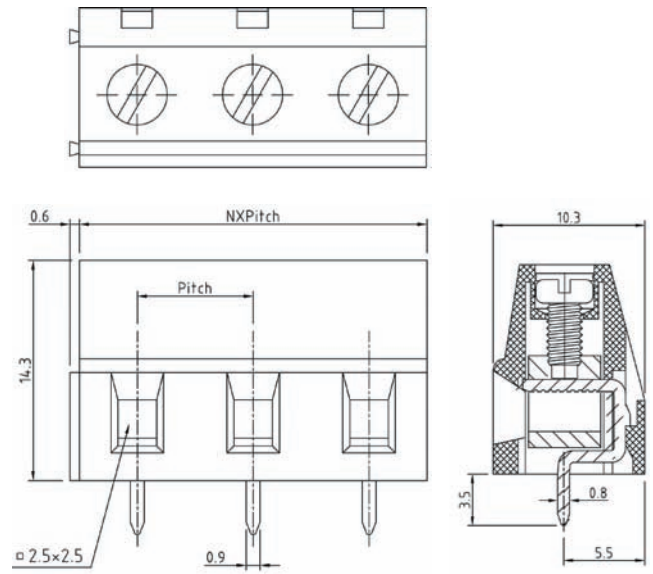
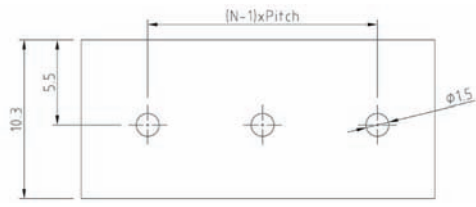
Operating voltage
300V AC

Test voltage
1500V AC

Wire range
12 - 22 AWG

Wire strip length
6 - 7mm

Packing
Cartonbox packing



Bestellcode / Ordercode

Raster

500 - 5.00mm
750 - 7.50mm

Polzahl

02 - 24

Pitch

500 - 5.00mm
750 - 7.50mm

No. of contacts

02 - 24

A - TB xxx - TI xx

Bitte „x“ durch die geeignete Option ersetzen
Please replace „x“ with appropriate option

Klemmleisten, mit Aufzug, anreihbar, Raster 5.00mm - 7.50mm
Terminal Blocks, with screw lift, alignable, pitch 5.00mm - 7.50mm

Isolierkörpermaterial

PBT, UL94V-0

Kontaktmaterial

Messing

Kontaktfläche

Ni, Sn

Kontaktwiderstand

20mΩ max

Isolationswiderstand

5000MΩ min

Strombelastbarkeit

16A

Betriebstemperatur

-33°C - +120°C

Betriebsspannung

300V AC

Prüfspannung

1500V AC

Leiterquerschnitt

12 - 22 AWG

Abisolierlänge

6 - 7mm

Verpackung

Kartonverpackung

Insulator material

PBT, UL94V-0

Contact material

Brass

Plating

Ni, Sn

Contact resistance

20mΩ max

Insulation resistance

5000MΩ min

Current rating

16A

Operating temperature

-33°C - +120°C

Operating voltage

300V AC

Test voltage

1500V AC

Wire range

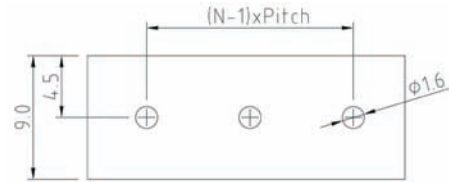
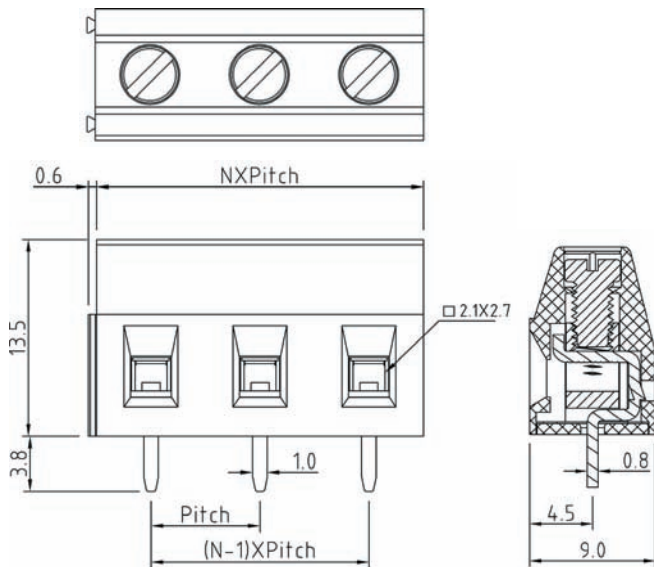
12 - 22 AWG

Wire strip length

6 - 7mm

Packing

Cartonbox packing



Bestellcode / Ordercode

Raster

500 - 5.00mm
 508 - 5.08mm
 750 - 7.50mm

Polzahl

02 - 24

H - seitlich steckbar

Pitch

500 - 5.00mm
 508 - 5.08mm
 750 - 7.50mm

No. of contacts

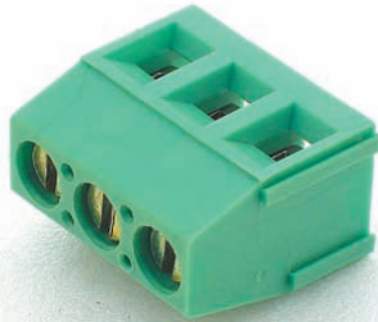
02 - 24

H - side entry

A - TB xxx - VI xx H

Bitte „x“ durch die geeignete Option ersetzen
 Please replace „x“ with appropriate option

- Cable assemblies
- D-Sub / Hoods Centronics
- Multiflex - DIN41651
- Modular
- USB IEEE1394
- Switches
- Powercords Powerinlets
- DIN41612 Hardmetric
- MiniDIN
- Sockets / Strips Jumper
- Terminal Blocks
- Memory Card
- FFC / FPC



Isolierkörpermaterial
PBT, UL94V-0

Kontaktmaterial
Messing

Kontaktoberfläche
Ni, Sn

Kontaktwiderstand
20mΩ max

Isolationswiderstand
5000MΩ min

Strombelastbarkeit
16A

Betriebstemperatur
-33°C - +120°C

Betriebsspannung
300V AC

Prüfspannung
1500V AC

Leiterquerschnitt
12 - 22 AWG

Abisolierlänge
6 - 7mm

Verpackung
Kartonverpackung

Insulator material
PBT, UL94V-0

Contact material
Brass

Plating
Ni, Sn

Contact resistance
20mΩ max

Insulation resistance
5000MΩ min

Current rating
16A

Operating temperature
-33°C - +120°C

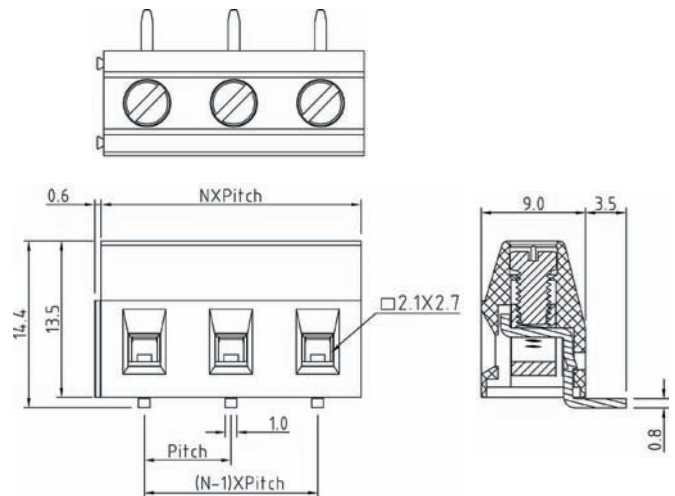
Operating voltage
300V AC

Test voltage
1500V AC

Wire range
12 - 22 AWG

Wire strip length
6 - 7mm

Packing
Cartonbox packing



Bestellcode / Ordercode

Raster

500 - 5.00mm
508 - 5.08mm
750 - 7.50mm

Polzahl

02 - 24

V - Top-entry (180°)

Pitch

500 - 5.00mm
508 - 5.08mm
750 - 7.50mm

No. of contacts

02 - 24

V - Top entry (180°)

A - TB xxx - VI xx V

Bitte „x“ durch die geeignete Option ersetzen
Please replace „x“ with appropriate option

Isolierkörpermaterial

PBT, UL94V-0

Kontaktmaterial

Messing

Kontaktfläche

Ni, Sn

Kontaktwiderstand

20mΩ max

Isolationswiderstand

5000MΩ min

Strombelastbarkeit

10A

Betriebstemperatur

-33°C - +120°C

Betriebsspannung

250V AC

Prüfspannung

1500V AC

Leiterquerschnitt

16 - 26 AWG

Abisolierlänge

5 - 6mm

Verpackung

Kartonverpackung

Insulator material

PBT, UL94V-0

Contact material

Brass

Plating

Ni, Sn

Contact resistance

20mΩ max

Insulation resistance

5000MΩ min

Current rating

10A

Operating temperature

-33°C - +120°C

Operating voltage

250V AC

Test voltage

1500V AC

Wire range

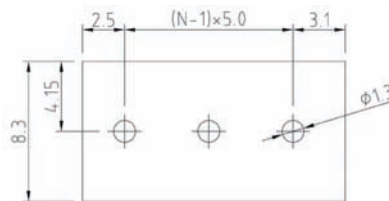
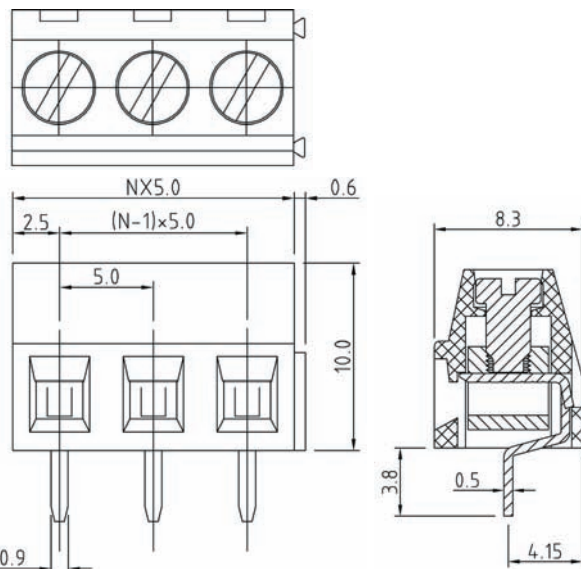
16 - 26 AWG

Wire strip length

5 - 6mm

Packing

Cartonbox packing



Bestellcode / Ordercode

Raster

500 - 5.00mm

Pitch

500 - 5.00mm

Polzahl

02 - 24

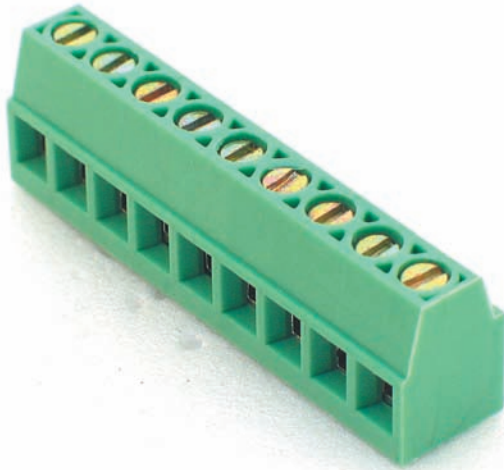
No. of contacts

02 - 24

A - TB 500 - TO xx

Bitte „x“ durch die geeignete Option ersetzen
 Please replace „x“ with appropriate option

- Cable assemblies
- D-Sub / Hoods Centronics
- Multiflex - DIN41651
- Modular
- USB IEEE1394
- Switches
- Powercords Powerinlets
- DIN41612 Hardmetric
- MiniDIN
- Sockets / Strips Jumper
- Terminal Blocks
- Memory Card
- FFC / FPC



Isolierkörpermaterial
PBT, UL94V-0

Kontaktmaterial
Messing

Kontaktfläche
Ni, Sn

Kontaktwiderstand
20mΩ max

Isolationswiderstand
5000MΩ min

Strombelastbarkeit
8A

Betriebstemperatur
-33°C - +120°C

Betriebsspannung
300V AC

Prüfspannung
1500V AC

Leiterquerschnitt
16 - 24 AWG

Abisolierlänge
6 - 7mm

Verpackung
Kartonverpackung

Insulator material
PBT, UL94V-0

Contact material
Brass

Plating
Ni, Sn

Contact resistance
20mΩ max

Insulation resistance
5000MΩ min

Current rating
8A

Operating temperature
-33°C - +120°C

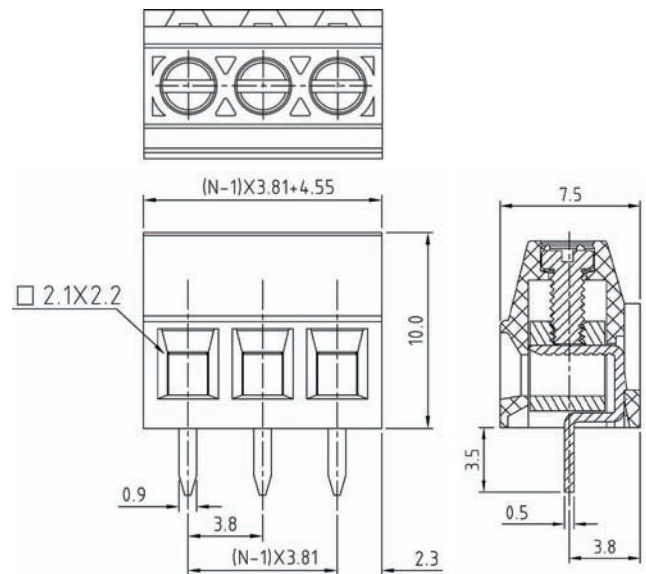
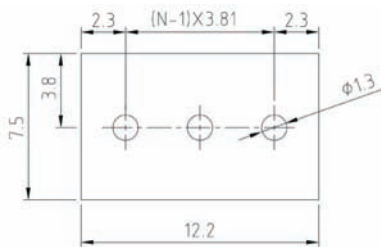
Operating voltage
300V AC

Test voltage
1500V AC

Wire range
16 - 24 AWG

Wire strip length
6 - 7mm

Packing
Cartonbox packing



Bestellcode / Ordercode

Raster
381 - 3.81mm

Polzahl
02 - 24

SB - Block

Pitch
381 - 3.81mm

No. of contacts
02 - 24

SB - Solid block

A - TB 381 - ED xx SB

Bitte „x“ durch die geeignete Option ersetzen
Please replace „x“ with appropriate option

Isolierkörpermaterial

PBT, UL94V-0

Kontaktmaterial

Messing

Kontaktoberfläche

Ni, Sn

Kontaktwiderstand

20mΩ max

Isolationswiderstand

5000MΩ min

Strombelastbarkeit

10A

Betriebstemperatur

-33°C - +120°C

Betriebsspannung

300V AC

Prüfspannung

1500V AC

Leiterquerschnitt

12 - 22 AWG

Abisolierlänge

6 - 7mm

Verpackung

Kartonverpackung

Insulator material

PBT, UL94V-0

Contact material

Brass

Plating

Ni, Sn

Contact resistance

20mΩ max

Insulation resistance

5000MΩ min

Current rating

10A

Operating temperature

-33°C - +120°C

Operating voltage

300V AC

Test voltage

1500V AC

Wire range

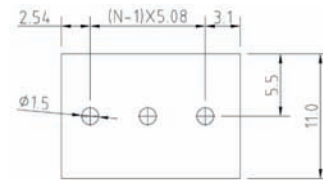
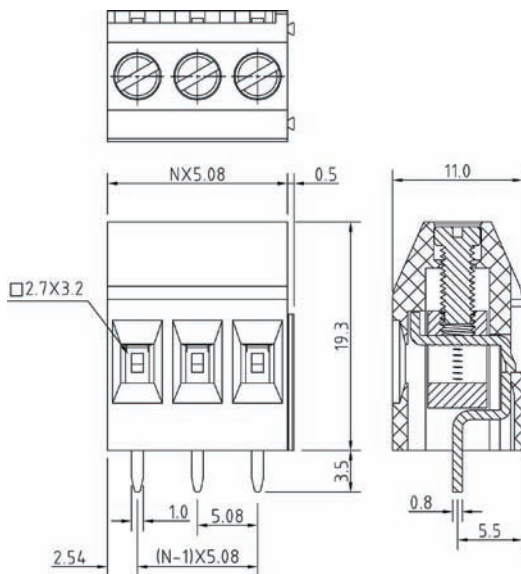
12 - 22 AWG

Wire strip length

6 - 7mm

Packing

Cartonbox packing



Bestellcode / Ordercode

Raster

508 - 5.08mm

Pitch

508 - 5.08mm

Polzahl

02 - 24

No. of contacts

02 - 24

A - TB 508 - TU xx

Bitte „x“ durch die geeignete Option ersetzen
 Please replace „x“ with appropriate option

Cable assemblies

D-Sub / Hoods
Centronics

Multiflex -
DIN41651

Modular

USB
IEEE1394

Switches

Powercords
Powerinlets

DIN41612
Hardmetric

MiniDIN

Sockets / Strips
Jumper

Terminal Blocks

Memory Card

FFC / FPC



Isolierkörpermaterial
PBT, UL94V-0

Kontaktmaterial
Messing

Kontaktfläche
Ni, Sn

Kontaktwiderstand
20mΩ max

Isolationswiderstand
5000MΩ min

Strombelastbarkeit
20A

Betriebstemperatur
-30°C - +120°C

Betriebsspannung
300V AC

Prüfspannung
1500V AC

Leiterquerschnitt
12 - 30 AWG

Abisolierlänge
6 - 7mm

Verpackung
Kartonverpackung

Insulator material
PBT, UL94V-0

Contact material
Brass

Plating
Ni, Sn

Contact resistance
20mΩ max

Insulation resistance
5000MΩ min

Current rating
20A

Operating temperature
-30°C - +120°C

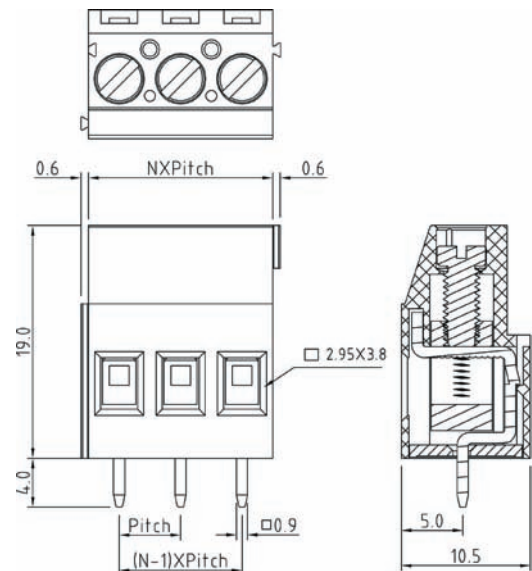
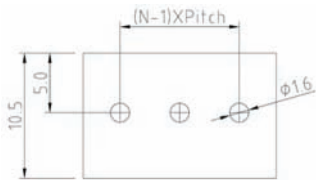
Operating voltage
300V AC

Test voltage
1500V AC

Wire range
12 - 30 AWG

Wire strip length
6 - 7mm

Packing
Cartonbox packing



Bestellcode / Ordercode

Raster

500 - 5.00mm
508 - 5.08mm
750 - 7.50mm
762 - 7.62mm

Pitch

500 - 5.00mm
508 - 5.08mm
750 - 7.50mm
762 - 7.62mm

Polzahl

02 - 24

No. of contacts

02 - 24

H - seitlich steckbar

H - side entry

A - TB xxx - VJ xx H

Bitte „x“ durch die geeignete Option ersetzen
Please replace „x“ with appropriate option

Isolierkörpermaterial

PBT, UL94V-0

Kontaktmaterial

Messing

Kontaktoberfläche

Ni, Sn

Kontaktwiderstand

20mΩ max

Isolationswiderstand

5000MΩ min

Strombelastbarkeit

20A

Betriebstemperatur

-30°C - +120°C

Betriebsspannung

300V AC

Prüfspannung

1500V AC

Leiterquerschnitt

12 - 30 AWG

Abisolierlänge

6 - 7mm

Verpackung

Kartonverpackung

Insulator material

PBT, UL94V-0

Contact material

Brass

Plating

Ni, Sn

Contact resistance

20mΩ max

Insulation resistance

5000MΩ min

Current rating

10A

Operating temperature

-33°C - +120°C

Operating voltage

300V AC

Test voltage

1500V AC

Wire range

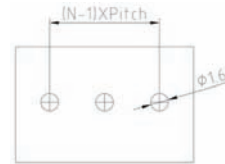
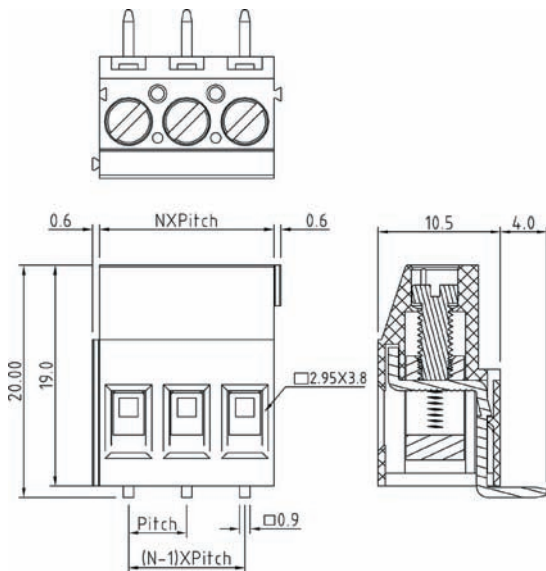
12 - 30 AWG

Wire strip length

6 - 7mm

Packing

Cartonbox packing



Bestellcode / Ordercode

Raster

- 500 - 5.00mm
- 508 - 5.08mm
- 750 - 7.50mm
- 762 - 7.62mm

Pitch

- 500 - 5.00mm
- 508 - 5.08mm
- 750 - 7.50mm
- 762 - 7.62mm

Polzahl

- 02 - 24
- V - Top-entry

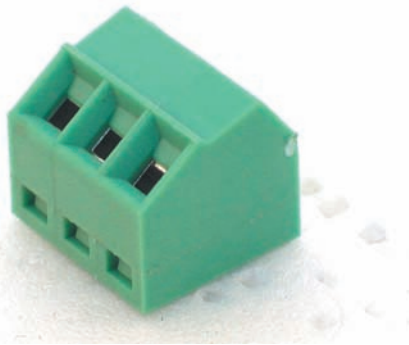
No. of contacts

- 02 - 24
- V - Top entry

A - TB xxx - VJ xx V

Bitte „x“ durch die geeignete Option ersetzen
 Please replace „x“ with appropriate option

- Cable assemblies
- D-Sub / Hoods Centronics
- Multiflex - DIN41651
- Modular
- USB IEEE1394
- Switches
- Powercards Powerinlets
- DIN41612 Hardmetric
- MiniDIN
- Sockets / Strips Jumper
- Terminal Blocks
- Memory Card
- FFC / FPC



Isolierkörpermaterial
PBT, UL94V-0

Kontaktmaterial
Messing

Kontaktfläche
Ni, Sn

Kontaktwiderstand
20mΩ max

Isolationswiderstand
5000MΩ min

Strombelastbarkeit
10A

Betriebstemperatur
-33°C - +120°C

Betriebsspannung
300V AC

Prüfspannung
1500V AC

Leiterquerschnitt
16 - 28 AWG

Abisolierlänge
5 - 6mm

Verpackung
Kartonverpackung

Insulator material
PBT, UL94V-0

Contact material
Brass

Plating
Ni, Sn

Contact resistance
20mΩ max

Insulation resistance
5000MΩ min

Current rating
10A

Operating temperature
-33°C - +120°C

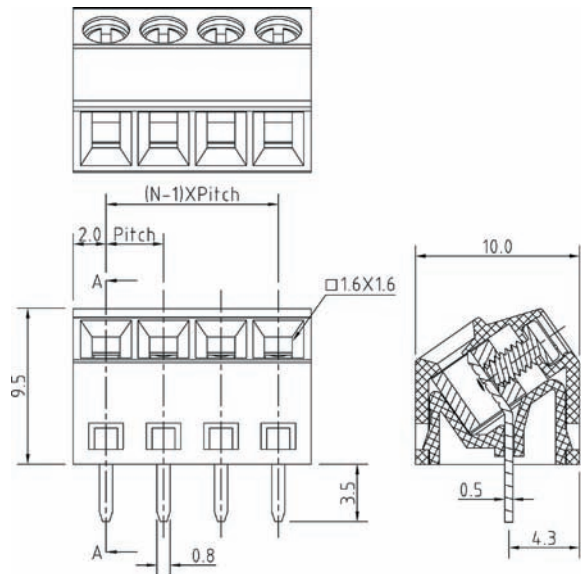
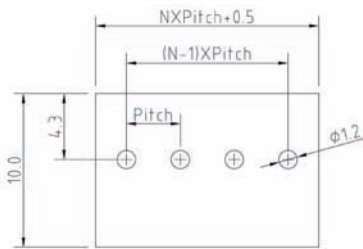
Operating voltage
300V AC

Test voltage
1500V AC

Wire range
16 - 28 AWG

Wire strip length
5 - 6mm

Packing
Cartonbox packing



Bestellcode / Ordercode

Raster

350 - 3.50mm
381 - 3.81mm

Polzahl

02 - 24

SB - Block

Pitch

350 - 3.50mm
381 - 3.81mm

No. of contacts

02 - 24

SB - Solid block

A - TB - xxx - TV - xx - SB

Bitte „x“ durch die geeignete Option ersetzen
Please replace „x“ with appropriate option

Cable
assemblies

D-Sub / Hoods
Centronics

Multiflex -
DIN41651

Modular

USB
IEEE1394

Switches

Powercords
Powerlets

DIN41612
Hardmetric

MiniDIN

Sockets / Strips
Jumper

Terminal Blocks

Memory Card

FFC / FPC

Klemmleisten, mit Aufzug, abgewinkelt, 03polig, Raster 5.00mm
Terminal Blocks, with screw lift, angled, 03-contacts, pitch 5.00mm

Isolierkörpermaterial

PBT, UL94V-0

Kontaktmaterial

Messing

Kontaktfläche

Ni, Sn

Kontaktwiderstand

20mΩ max

Isolationswiderstand

5000MΩ min

Strombelastbarkeit

10A

Betriebstemperatur

-30°C - +120°C

Betriebsspannung

300V AC

Prüfspannung

1500V AC

Leiterquerschnitt

12 - 22 AWG

Abisolierlänge

6 - 7mm

Verpackung

Kartonverpackung

Insulator material

PBT, UL94V-0

Contact material

Brass

Plating

Ni, Sn

Contact resistance

20mΩ max

Insulation resistance

5000MΩ min

Current rating

10A

Operating temperature

-30°C - +120°C

Operating voltage

300V AC

Test voltage

1500V AC

Wire range

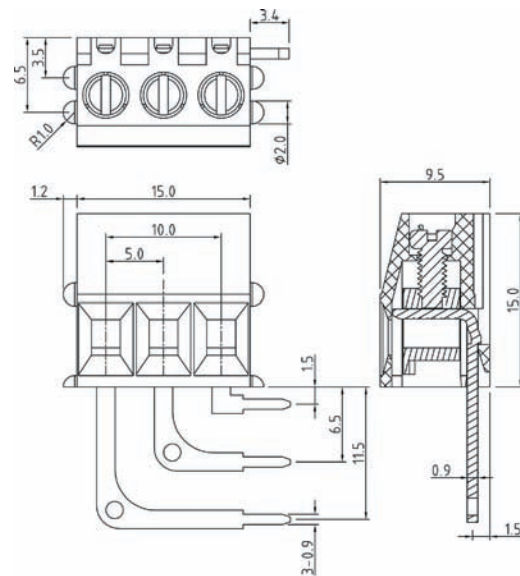
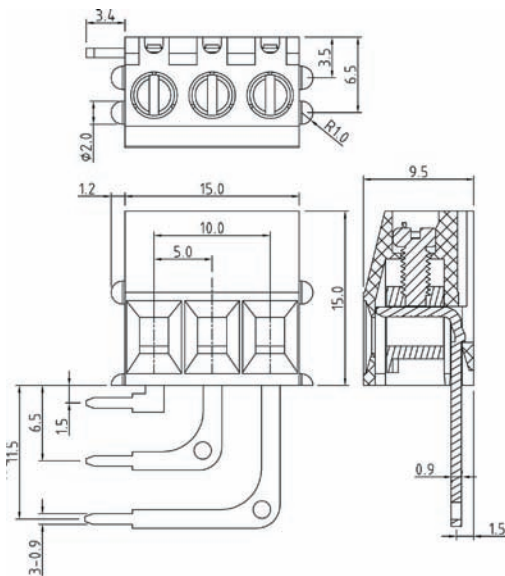
12 - 22 AWG

Wire strip length

6 - 7mm

Packing

Cartonbox packing



Bestellcode / Ordercode

Raster

500 - 5.00mm

Pitch

500 - 5.00mm

03 - 3polig

03 - 03-contacts

Ausführung

L - Linksgewinkelt

R - Rechtsgewinkelt

Version

L - Left-angled

R - Right-angled

A - TB 500 - V3 03 x

Bitte „x“ durch die geeignete Option ersetzen
 Please replace „x“ with appropriate option

Cable assemblies

D-Sub / Hoods Centronics

Multiflex - DIN41651

Modular

USB IEEE1394

Switches

Powercards Powerinlets

DIN41612 Hardmetric

MiniDIN

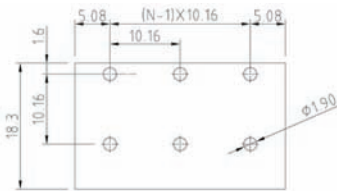
Sockets / Strips Jumper

Terminal Blocks

Memory Card

FFC / FPC

- Cable assemblies
- D-Sub / Hoods
- Multiflex - DIN41651
- Modular
- USB IEEE1394
- Switches
- Powercords Powerlets
- DIN41612 Hardmetric
- MiniDIN
- Sockets / Strips Jumper
- Terminal Blocks
- Memory Card
- FFC / FPC



Isolierkörpermaterial
PBT, UL94V-0

Kontaktmaterial
Messing

Kontaktoberfläche
Ni, Sn

Kontaktwiderstand
20mΩ max

Isolationswiderstand
5000MΩ min

Strombelastbarkeit
57A

Betriebstemperatur
-30°C - +120°C

Betriebsspannung
300V AC

Prüfspannung
1500V AC

Leiterquerschnitt
8 - 22 AWG

Abisolierlänge
10 - 11mm

Verpackung
Kartonverpackung

Insulator material
PBT, UL94V-0

Contact material
Brass

Plating
Ni, Sn

Contact resistance
20mΩ max

Insulation resistance
5000MΩ min

Current rating
57A

Operating temperature
-30°C - +120°C

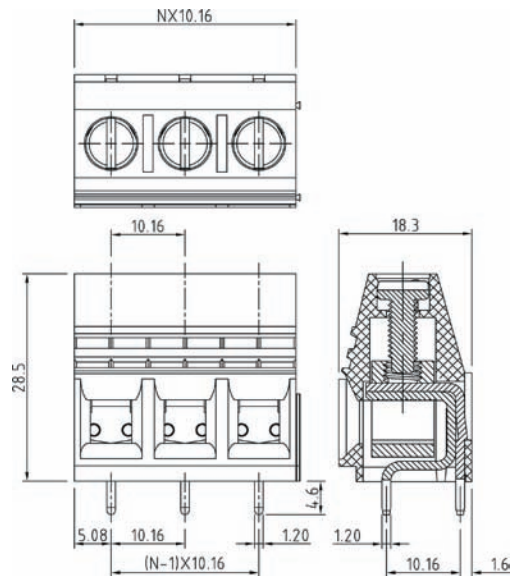
Operating voltage
300V AC

Test voltage
1500V AC

Wire range
8 - 22 AWG

Wire strip length
10 - 11mm

Packing
Cartonbox packing



Bestellcode / Ordercode

Raster
116 - 10.16mm

Pitch
116 - 10.16mm

Polzahl
02 - 24

No. of contacts
02 - 24

A - TB 116 - VP xx

Bitte „x“ durch die geeignete Option ersetzen
Please replace „x“ with appropriate option

Isolierkörpermaterial

PBT, UL94V-0

Kontaktmaterial

Messing

Kontaktfläche

Ni, Sn

Kontaktwiderstand

20mΩ max

Isolationswiderstand

5000MΩ min

Strombelastbarkeit

65A

Betriebstemperatur

-30°C - +120°C

Betriebsspannung

300V AC

Prüfspannung

1500V AC

Leiterquerschnitt

6 - 22 AWG

Abisolierlänge

6 - 7mm

Verpackung

Kartonverpackung

Insulator material

PBT, UL94V-0

Contact material

Brass

Plating

Ni, Sn

Contact resistance

20mΩ max

Insulation resistance

5000MΩ min

Current rating

65A

Operating temperature

-30°C - +120°C

Operating voltage

300V AC

Test voltage

1500V AC

Wire range

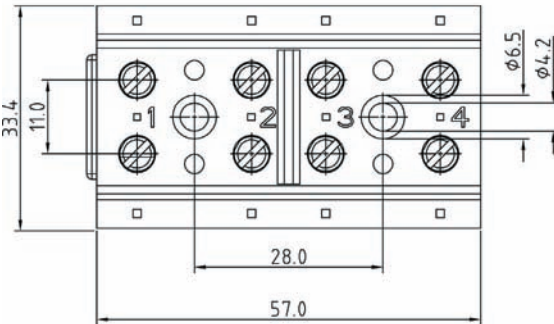
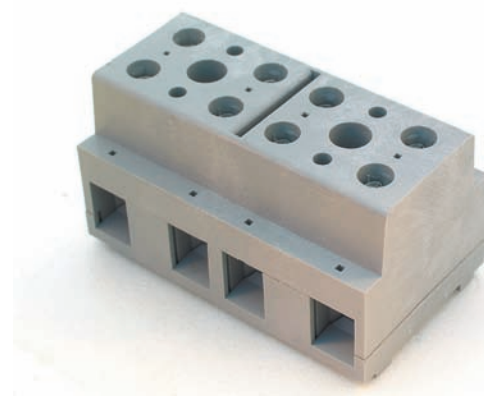
6 - 22 AWG

Wire strip length

6 - 7mm

Packing

Cartonbox packing



Bestellcode / **Ordercode**

Polzahl

02 / 03 / 04 / 05

No. of contacts

02 / 03 / 04 / 05

A - TB 000 - V4 xx

Bitte „x“ durch die geeignete Option ersetzen
 Please replace „x“ with appropriate option

Cable assemblies

D-Sub / Hoods Centronics

Multiflex - DIN41651

Modular

USB IEEE1394

Switches

Powercords Powerinlets

DIN41612 Hardmetric

MiniDIN

Sockets / Strips Jumper

Terminal Blocks

Memory Card

FFC / FPC



Isolierkörpermaterial
PBT, UL94V-0

Kontaktmaterial
Messing

Kontaktfläche
Ni, Sn

Kontaktwiderstand
20mΩ max

Isolationswiderstand
5000MΩ min

Strombelastbarkeit
6A

Betriebstemperatur
-30°C - +120°C

Betriebsspannung
250V AC

Prüfspannung
2500V AC

Leiterquerschnitt
16 - 28 AWG

Abisolierlänge
5 - 6mm

Verpackung
Kartonverpackung

Insulator material
PBT, UL94V-0

Contact material
Brass

Plating
Ni, Sn

Contact resistance
20mΩ max

Insulation resistance
5000MΩ min

Current rating
6A

Operating temperature
-30°C - +120°C

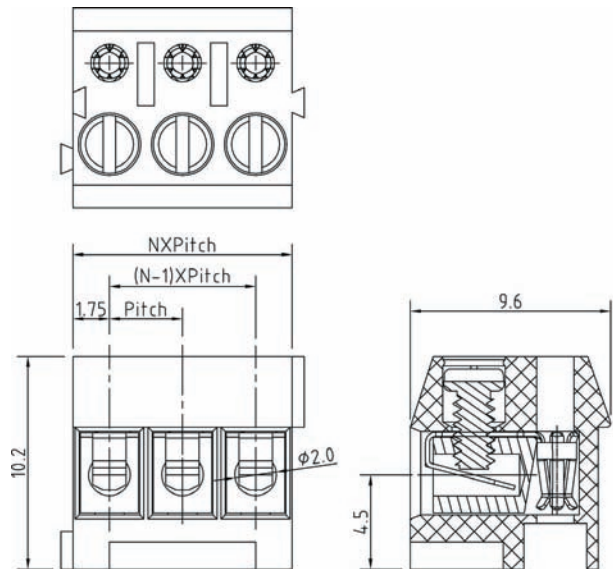
Operating voltage
250V AC

Test voltage
2500V AC

Wire range
16 - 28 AWG

Wire strip length
5 - 6mm

Packing
Cartonbox packing



Bestellcode / Ordercode

Raster

350 - 3.50mm
381 - 3.81mm

Polzahl

02 - 24

Pitch

350 - 3.50mm
381 - 3.81mm

No. of contacts

02 - 24

A - TB xxx - TH xx

Bitte „x“ durch die geeignete Option ersetzen
Please replace „x“ with appropriate option

Isolierkörpermaterial

PBT, UL94V-0

Kontaktmaterial

Messing

Kontaktfläche

Ni, Sn

Kontaktwiderstand

20mΩ max

Isolationswiderstand

5000MΩ min

Strombelastbarkeit

6A

Betriebstemperatur

-30°C - +105°C

Betriebsspannung

150V AC

Prüfspannung

1500V AC

Leiterquerschnitt

16 - 24 AWG

Abisolierlänge

5 - 6mm

Verpackung

Kartonverpackung

Insulator material

PBT, UL94V-0

Contact material

Brass

Plating

Ni, Sn

Contact resistance

20mΩ max

Insulation resistance

5000MΩ min

Current rating

6A

Operating temperature

-30°C - +105°C

Operating voltage

150V AC

Test voltage

1500V AC

Wire range

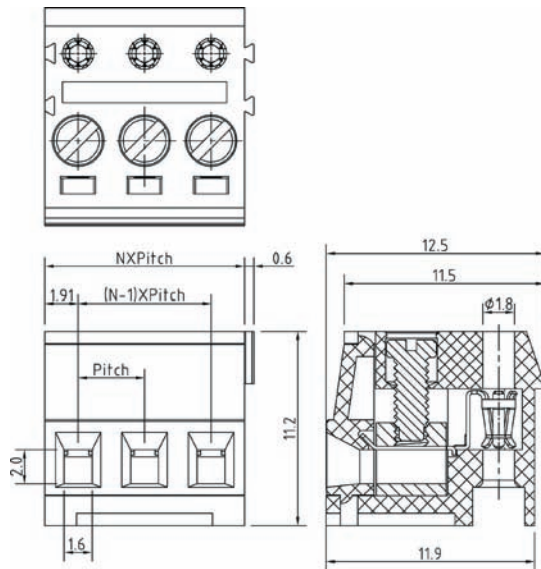
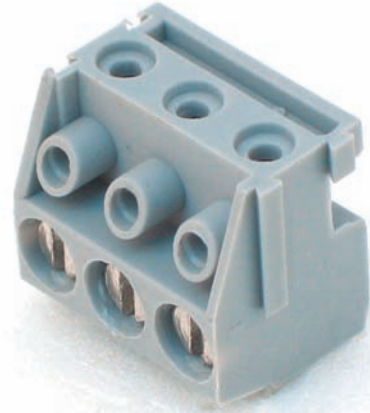
16 - 24 AWG

Wire strip length

5 - 6mm

Packing

Cartonbox packing



Bestellcode / Ordercode

Raster

350 - 3.50mm
 381 - 3.81mm

Polzahl

02 - 24

Pitch

350 - 3.50mm
 381 - 3.81mm

No. of contacts

02 - 24

A - TB xxx - TT xx

Bitte „x“ durch die geeignete Option ersetzen
 Please replace „x“ with appropriate option

- Cable assemblies
- D-Sub / Hoods
Centronics
- Multiflex -
DIN41651
- Modular
- USB
IEEE1394
- Switches
- Powercords
Powernets
- DIN41612
Hardmetric
- MiniDIN
- Sockets / Strips
Jumper
- Terminal Blocks
- Memory Card
- FFC / FPC



Isolierkörpermaterial
PBT, UL94V-0

Kontaktmaterial
Messing

Kontaktfläche
Ni, Sn

Kontaktwiderstand
20mΩ max

Isolationswiderstand
5000MΩ min

Strombelastbarkeit
6A

Betriebstemperatur
-33°C - +120°C

Betriebsspannung
300V AC

Prüfspannung
2500V AC

Leiterquerschnitt
14 - 22 AWG

Abisolierlänge
6 - 7mm

Verpackung
Kartonverpackung

Insulator material
PBT, UL94V-0

Contact material
Brass

Plating
Ni, Sn

Contact resistance
20mΩ max

Insulation resistance
5000MΩ min

Current rating
6A

Operating temperature
-33°C - +120°C

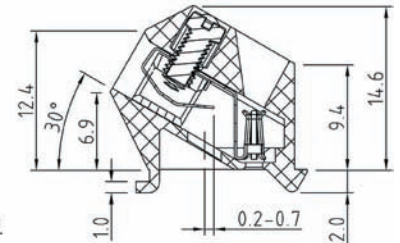
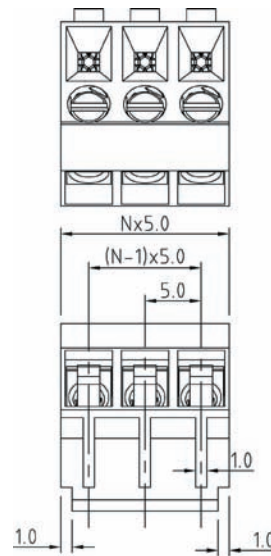
Operating voltage
300V AC

Test voltage
2500V AC

Wire range
14 - 22 AWG

Wire strip length
6 - 7mm

Packing
Cartonbox packing



Bestellcode / Ordercode

Raster
500 - 5.00mm

Polzahl
02 - 24

SB - Block

Pitch
500 - 5.00mm

No. of contacts
02 - 24

SB - Solid block

A - TB 500 - VG xx SB

Bitte „x“ durch die geeignete Option ersetzen
Please replace „x“ with appropriate option

Cable
assemblies

D-Sub / Hoods
Centronics

Multiflex -
DIN41651

Modular

USB
IEEE1394

Switches

Powercords
Powerlets

DIN41612
Hardmetric

MiniDIN

Sockets / Strips
Jumper

Terminal Blocks

Memory Card

FFC / FPC

Isolierkörpermaterial

PBT, UL94V-0

Kontaktmaterial

Messing

Kontaktfläche

Ni, Sn

Kontaktwiderstand

20mΩ max

Isolationswiderstand

5000MΩ min

Strombelastbarkeit

10A

Betriebstemperatur

-55°C - +105°C

Betriebsspannung

250V AC

Prüfspannung

1500V AC

Verpackung

Kartonverpackung

Insulator material

PBT, UL94V-0

Contact material

Brass

Plating

Ni, Sn

Contact resistance

20mΩ max

Insulation resistance

5000MΩ min

Current rating

10A

Operating temperature

-55°C - +105°C

Operating voltage

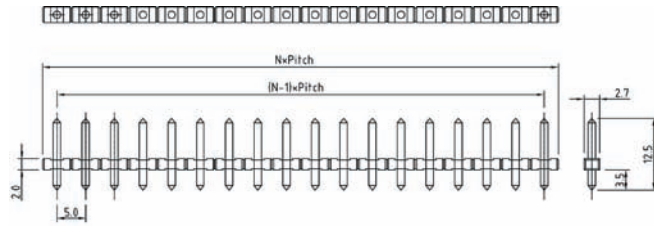
250V AC

Test voltage

1500V AC

Packing

Cartonbox packing



Bestellcode / Ordercode

Raster

350 - 3.50mm
 381 - 3.81mm
 500 - 5.00mm

Polzahl

02 - 24

Pitch

350 - 3.50mm
 381 - 3.81mm
 500 - 5.00mm

No. of contacts

02 - 24

A - TB xxx - OP xx

Bitte „x“ durch die geeignete Option ersetzen
 Please replace „x“ with appropriate option

Cable assemblies

D-Sub / Hoods
Centronics

Multiflex -
DIN41651

Modular

USB
IEEE1394

Switches

Powercards
Powerinlets

DIN41612
Hardmetric

MiniDIN

Sockets / Strips
Jumper

Terminal Blocks

Memory Card

FFC / FPC



Isolierkörpermaterial
PBT, UL94V-0

Kontaktmaterial
Messing

Kontaktoberfläche
Ni, Sn

Kontaktwiderstand
20mΩ max

Isolationswiderstand
5000MΩ min

Strombelastbarkeit
8A

Betriebstemperatur
-30°C - +120°C

Betriebsspannung
300V AC

Prüfspannung
1500V AC

Leiterquerschnitt
16 - 28 AWG

Abisolierlänge
6 - 7mm

Verpackung
Kartonverpackung

Insulator material
PBT, UL94V-0

Contact material
Brass

Plating
Ni, Sn

Contact resistance
20mΩ max

Insulation resistance
5000MΩ min

Current rating
8A

Operating temperature
-30°C - +120°C

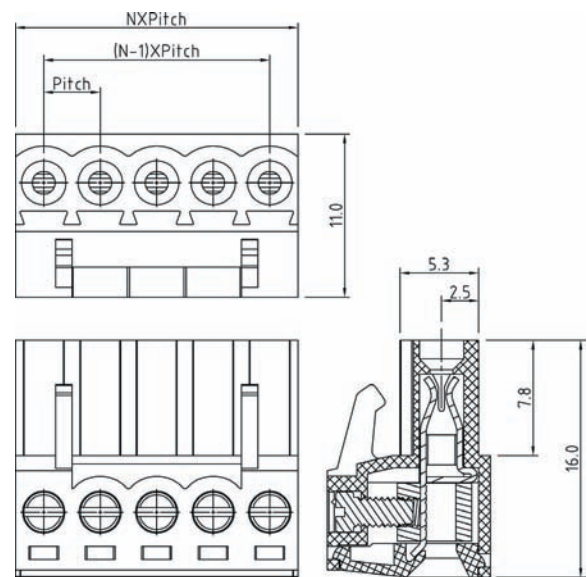
Operating voltage
300V AC

Test voltage
1500V AC

Wire range
16 - 28 AWG

Wire strip length
6 - 7mm

Packing
Cartonbox packing



Bestellcode / Ordercode

Raster
381 - 3.81mm

Pitch
381 - 3.81mm

Polzahl
02 - 24

No. of contacts
02 - 24

A - TB 381 - VD xx

Bitte „x“ durch die geeignete Option ersetzen
Please replace „x“ with appropriate option

Isolierkörpermaterial

PBT, UL94V-0

Kontaktmaterial

Messing

Kontaktfläche

Ni, Sn

Kontaktwiderstand

20mΩ max

Isolationswiderstand

5000MΩ min

Strombelastbarkeit

6A

Betriebstemperatur

-30°C - +105°C

Betriebsspannung

150V AC

Prüfspannung

1500V AC

Leiterquerschnitt

16 - 24 AWG

Abisolierlänge

5 - 6mm

Verpackung

Kartonverpackung

Insulator material

PBT, UL94V-0

Contact material

Brass

Plating

Ni, Sn

Contact resistance

20mΩ max

Insulation resistance

5000MΩ min

Current rating

6A

Operating temperature

-30°C - +105°C

Operating voltage

150V AC

Test voltage

1500V AC

Wire range

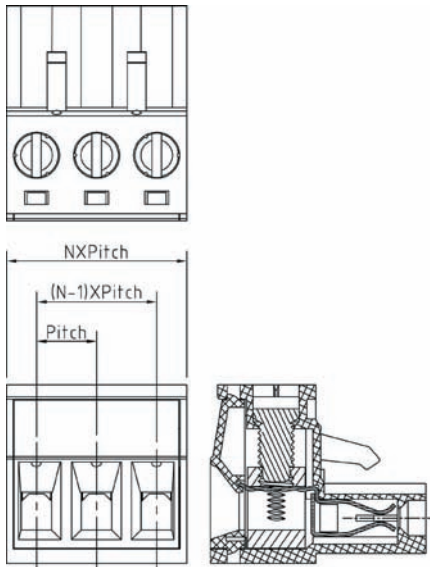
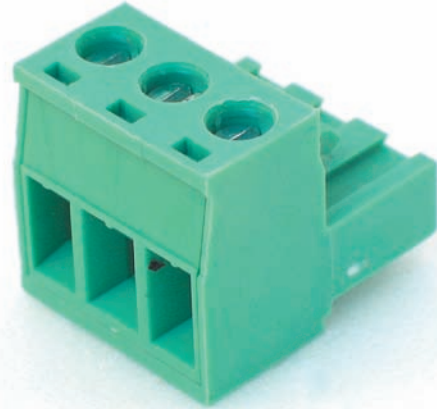
16 - 24 AWG

Wire strip length

5 - 6mm

Packing

Cartonbox packing



Bestellcode / Ordercode

Raster

- 350 - 3.50mm
- 381 - 3.81mm
- 500 - 5.00mm
- 508 - 5.08mm
- 750 - 7.50mm
- 762 - 7.62mm

Polzahl

- 02 - 24

Pitch

- 350 - 3.50mm
- 381 - 3.81mm
- 500 - 5.00mm
- 508 - 5.08mm
- 750 - 7.50mm
- 762 - 7.62mm

No. of contacts

- 02 - 24

A - TB xxx - TJ xx

Bitte „x“ durch die geeignete Option ersetzen
 Please replace „x“ with appropriate option

- Cable assemblies
- D-Sub / Hoods Centronics
- Multiflex - DIN41651
- Modular
- USB IEEE1394
- Switches
- Powercords Powerinlets
- DIN41612 Hardmetric
- MiniDIN
- Sockets / Strips Jumper
- Terminal Blocks
- Memory Card
- FFC / FPC

- Cable assemblies
- D-Sub / Hoods
- Multiflex - DIN41691
- Modular
- USB IEEE1394
- Switches
- Powercords Powerlets
- DIN41612 Hardmetric
- MiniDIN
- Sockets / Strips Jumper
- Terminal Blocks
- Memory Card
- FPC / FPC



Isolierkörpermaterial
PBT, UL94V-0

Kontaktmaterial
Messing

Kontaktoberfläche
Ni, Sn

Kontaktwiderstand
20mΩ max

Isolationswiderstand
5000MΩ min

Strombelastbarkeit
10A

Betriebstemperatur
-33°C - +120°C

Betriebsspannung
300V AC

Prüfspannung
1500V AC

Verpackung
Kartonverpackung

Insulator material
PBT, UL94V-0

Contact material
Brass

Plating
Ni, Sn

Contact resistance
20mΩ max

Insulation resistance
5000MΩ min

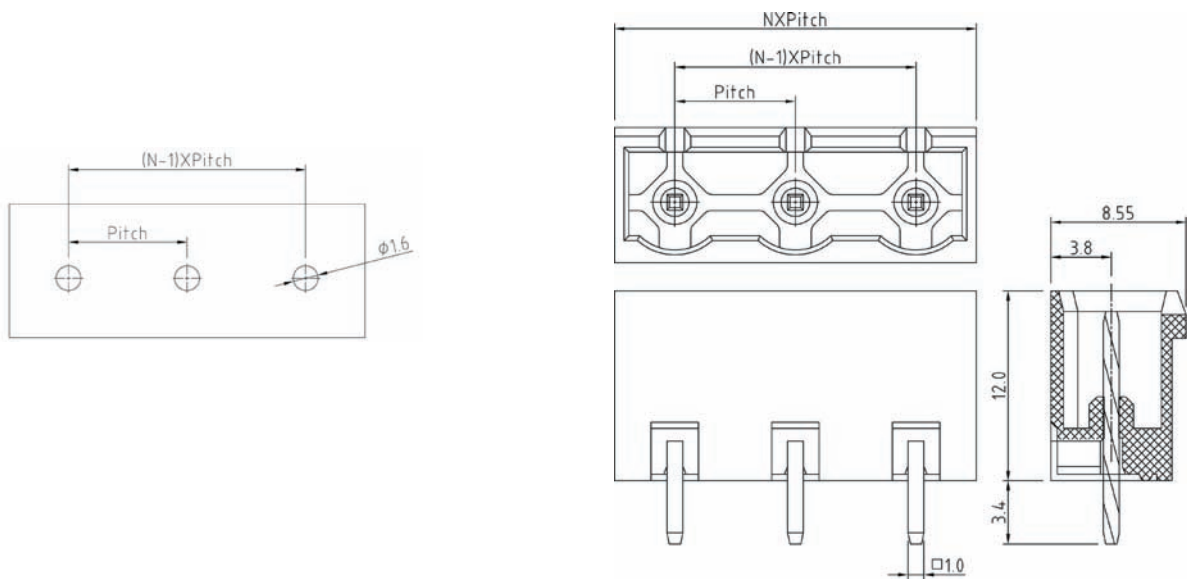
Current rating
10A

Operating temperature
-33°C - +120°C

Operating voltage
300V AC

Test voltage
1500V AC

Packing
Cartonbox packing



Bestellcode / Ordercode

Raster

- 350 - 3.50mm
- 381 - 3.81mm
- 500 - 5.00mm
- 508 - 5.08mm
- 750 - 7.50mm
- 762 - 7.62mm

Pitch

- 350 - 3.50mm
- 381 - 3.81mm
- 500 - 5.00mm
- 508 - 5.08mm
- 750 - 7.50mm
- 762 - 7.62mm

Polzahl

- 02 - 24

No. of contacts

- 02 - 24

Ausführung

- CV - geschlossen, stehend

Type

- CV - closed, straight

A - TB xxx - OQ xx CV

Bitte „x“ durch die geeignete Option ersetzen
Please replace „x“ with appropriate option

Klemmleisten, abgewinkelt, Raster 3.50mm - 7.62mm
Terminal Blocks, right-angled, pitch 3.50mm - 7.62mm

Isolierkörpermaterial

PBT, UL94V-0

Kontaktmaterial

Messing

Kontaktfläche

Ni, Sn

Kontaktwiderstand

20mΩ max

Isolationswiderstand

5000MΩ min

Strombelastbarkeit

10A

Betriebstemperatur

-33°C - +120°C

Betriebsspannung

300V AC

Prüfspannung

1500V AC

Verpackung

Kartonverpackung

Insulator material

PBT, UL94V-0

Contact material

Brass

Plating

Ni, Sn

Contact resistance

20mΩ max

Insulation resistance

5000MΩ min

Current rating

10A

Operating temperature

-33°C - +120°C

Operating voltage

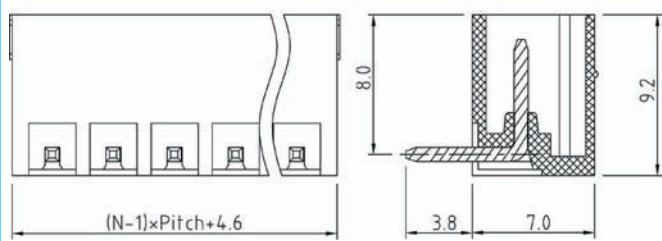
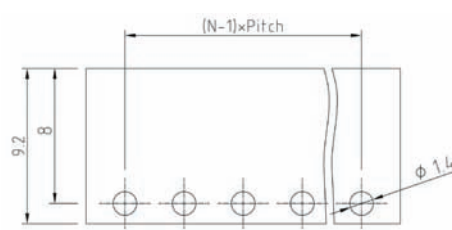
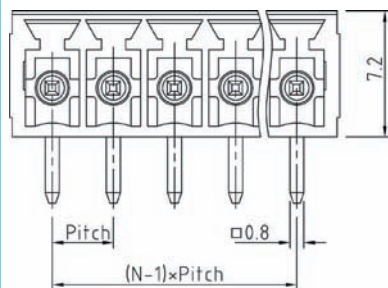
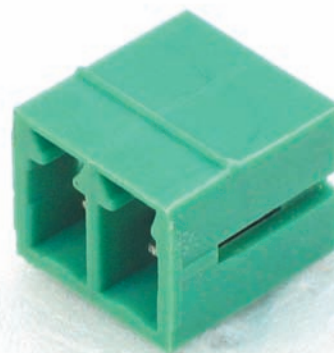
300V AC

Test voltage

1500V AC

Packing

Cartonbox packing



Bestellcode / Ordercode

Raster

- 350 - 3.50mm
- 381 - 3.81mm
- 500 - 5.00mm
- 508 - 5.08mm
- 750 - 7.50mm
- 762 - 7.62mm

Pitch

- 350 - 3.50mm
- 381 - 3.81mm
- 500 - 5.00mm
- 508 - 5.08mm
- 750 - 7.50mm
- 762 - 7.62mm

Polzahl

- 02 - 24

No. of contacts

- 02 - 24

Ausführung

- CH - geschlossen, abgewinkelt

Type

- CH - closed, right-angled

A - TB xxx - OQ xx CH

Bitte „x“ durch die geeignete Option ersetzen
 Please replace „x“ with appropriate option

- Cable assemblies
- D-Sub / Hoods Centronics
- Multiflex - DIN41651
- Modular
- USB IEEE1394
- Switches
- Powercards Powerlets
- DIN41612 Hardmetric
- MiniDIN
- Sockets / Strips Jumper
- Terminal Blocks
- Memory Card
- FFC / FPC



Isolierkörpermaterial

PBT, UL94V-0

Kontaktmaterial

Messing

Kontaktoberfläche

Ni, Sn

Kontaktwiderstand

20mΩ max

Isolationswiderstand

5000MΩ min

Strombelastbarkeit

8A

Betriebstemperatur

-40°C - +105°C

Betriebsspannung

300V AC

Prüfspannung

1200V AC

Verpackung

Kartonverpackung

Insulator material

PBT, UL94V-0

Contact material

Brass

Plating

Ni, Sn

Contact resistance

20mΩ max

Insulation resistance

5000MΩ min

Current rating

8A

Operating temperature

-40°C - +105°C

Operating voltage

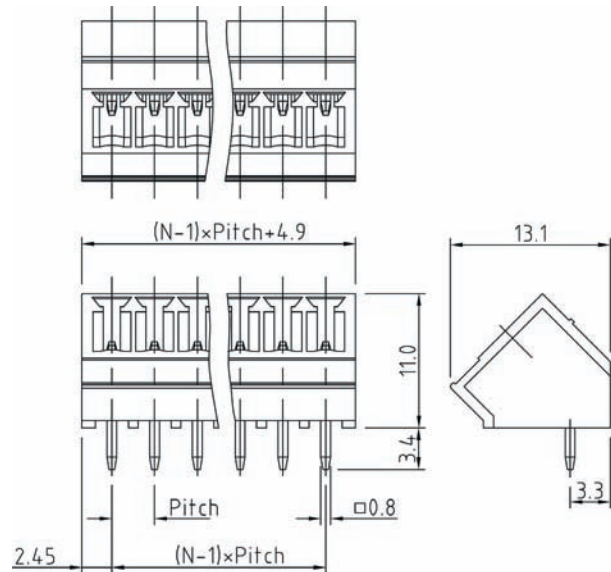
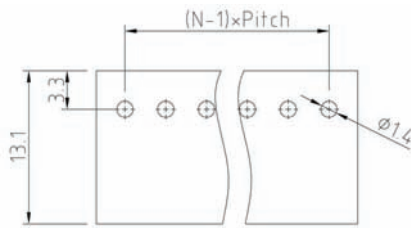
300V AC

Test voltage

1200V AC

Packing

Cartonbox packing



Bestellcode / Ordercode

Raster

350 - 3.50mm
381 - 3.81mm
500 - 5.00mm
508 - 5.08mm

Pitch

350 - 3.50mm
381 - 3.81mm
500 - 5.00mm
508 - 5.08mm

Polzahl

02 - 24

No. of contacts

02 - 24

A - TB xxx - VK xx

Bitte „x“ durch die geeignete Option ersetzen
Please replace „x“ with appropriate option

Isolierkörpermaterial

PBT, UL94V-0

Kontaktmaterial

Messing

Kontaktoberfläche

Ni, Sn

Kontaktwiderstand

20mΩ max

Isolationswiderstand

5000MΩ min

Strombelastbarkeit

10A

Betriebstemperatur

-55°C - +105°C

Betriebsspannung

300V AC

Prüfspannung

1500V AC

Leiterquerschnitt

14 - 24 AWG

Abisolierlänge

6 - 7mm

Verpackung

Kartonverpackung

Insulator material

PBT, UL94V-0

Contact material

Brass

Plating

Ni, Sn

Contact resistance

20mΩ max

Insulation resistance

5000MΩ min

Current rating

10A

Operating temperature

-55°C - +105°C

Operating voltage

300V AC

Test voltage

1500V AC

Wire range

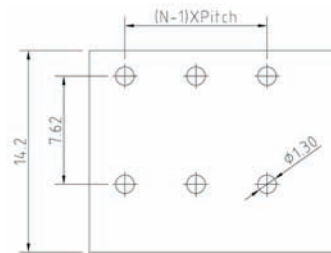
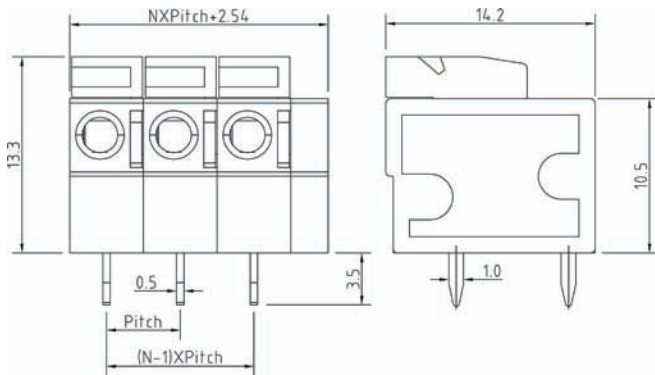
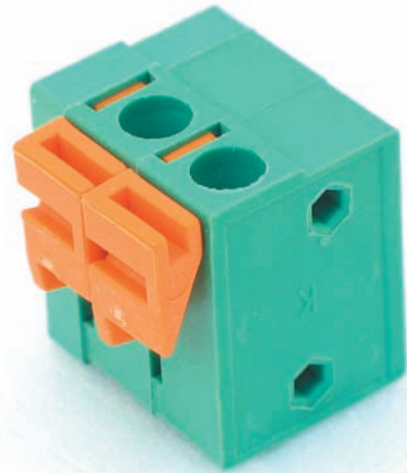
14 - 24 AWG

Wire strip length

6 - 7mm

Packing

Cartonbox packing



Bestellcode / Ordercode

Raster

- 500 - 5.00mm
- 508 - 5.08mm
- 750 - 7.50mm
- 762 - 7.62mm
- 100 - 10.00mm

Polzahl

- 02 - 24
- V - Top-entry (180°)

Pitch

- 500 - 5.00mm
- 508 - 5.08mm
- 750 - 7.50mm
- 762 - 7.62mm
- 100 - 10.00mm

No. of contacts

- 02 - 24
- V - Top entry (80°)

A - TB xxx - HA xx V

Bitte „x“ durch die geeignete Option ersetzen
 Please replace „x“ with appropriate option

Cable assemblies

D-Sub / Hoods Centronics

Multiflex - DIN41651

Modular

USB IEEE1394

Switches

Powercards Powerinlets

DIN41612 Hardmetric

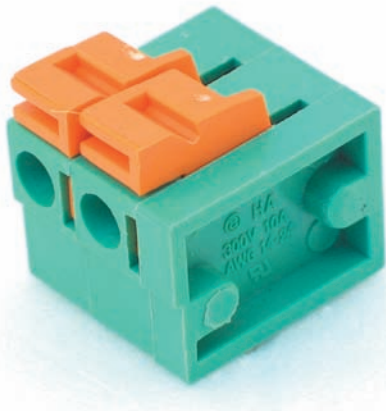
MiniDIN

Sockets / Strips Jumper

Terminal Blocks

Memory Card

FFC / FPC



Isolierkörpermaterial
PBT, UL94V-0

Kontaktmaterial
Messing

Kontaktoberfläche
Ni, Sn

Kontaktwiderstand
20mΩ max

Isolationswiderstand
5000MΩ min

Strombelastbarkeit
10A

Betriebstemperatur
-55°C - +105°C

Betriebsspannung
300V AC

Prüfspannung
1500V AC

Leiterquerschnitt
14 - 24 AWG

Abisolierlänge
6 - 7mm

Verpackung
Kartonverpackung

Insulator material
PBT, UL94V-0

Contact material
Brass

Plating
Ni, Sn

Contact resistance
20mΩ max

Insulation resistance
5000MΩ min

Current rating
10A

Operating temperature
-55°C - +105°C

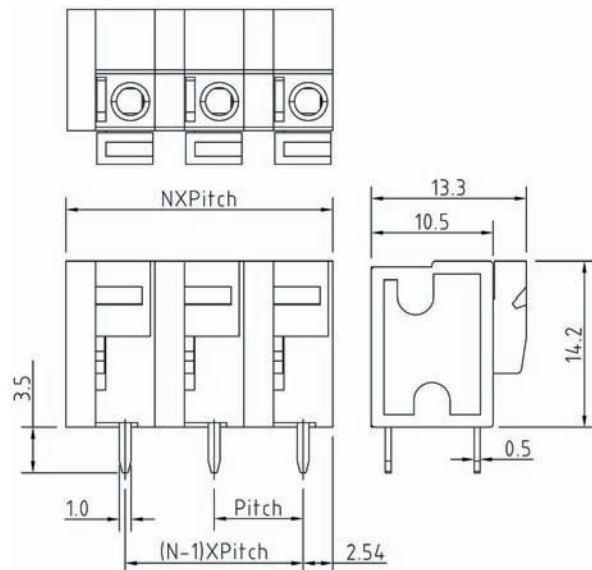
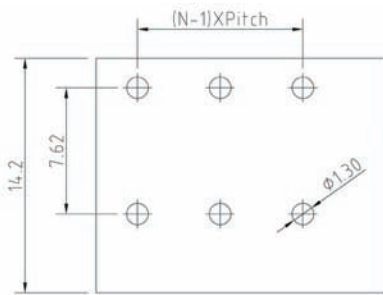
Operating voltage
300V AC

Test voltage
1500V AC

Wire range
14 - 24 AWG

Wire strip length
6 - 7mm

Packing
Cartonbox packing



Bestellcode / Ordercode

Raster

500 - 5.00mm
508 - 5.08mm
750 - 7.50mm
762 - 7.62mm
100 - 10.00mm

Pitch

500 - 5.00mm
508 - 5.08mm
750 - 7.50mm
762 - 7.62mm
100 - 10.00mm

Polzahl

02 - 24
H - seitlich steckbar

No. of contacts

02 - 24
H - side entry

A - TB xx - HA xx H

Bitte „x“ durch die geeignete Option ersetzen
Please replace „x“ with appropriate option

Isolierkörpermaterial

PBT, UL94V-0

Kontaktmaterial

Messing

Kontaktfläche

Ni, Sn

Kontaktwiderstand

20mΩ max

Isolationswiderstand

5000MΩ min

Strombelastbarkeit

10A

Betriebstemperatur

-55°C - +105°C

Betriebsspannung

300V AC

Prüfspannung

1500V AC

Leiterquerschnitt

14 - 22 AWG

Abisolierlänge

6 - 7mm

Verpackung

Kartonverpackung

Insulator material

PBT, UL94V-0

Contact material

Brass

Plating

Ni, Sn

Contact resistance

20mΩ max

Insulation resistance

5000MΩ min

Current rating

10A

Operating temperature

-55°C - +105°C

Operating voltage

300V AC

Test voltage

1500V AC

Wire range

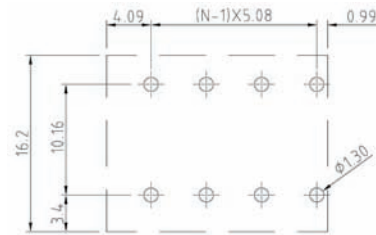
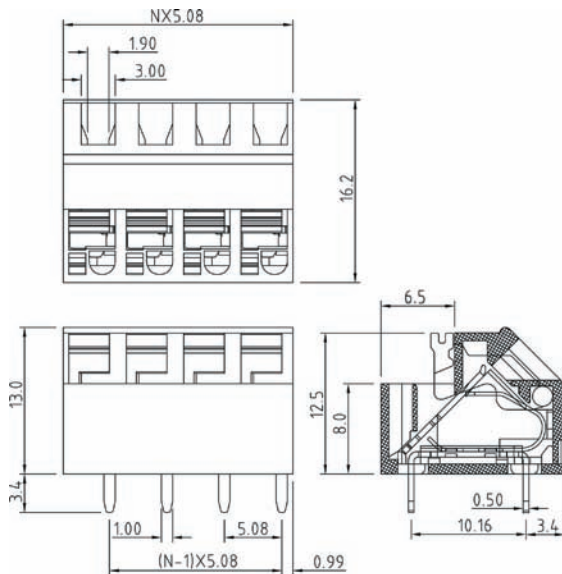
14 - 22 AWG

Wire strip length

6 - 7mm

Packing

Cartonbox packing



Bestellcode / Ordercode

Raster

508 - 5.08mm

Pitch

508 - 5.08mm

Polzahl

02 - 24

No. of contacts

02 - 24

A - TB 508 - HD xx

Bitte „x“ durch die geeignete Option ersetzen
 Please replace „x“ with appropriate option

Cable assemblies

D-Sub / Hoods
Centronics

Multiflex -
DIN41651

Modular

USB
IEEE1394

Switches

Powercords
Powernets

DIN41612
Hardmetric

MiniDIN

Sockets / Strips
Jumper

Terminal Blocks

Memory Card

FFC / FPC



Isolierkörpermaterial

PBT, UL94V-0

Kontaktmaterial

Messing

Kontaktoberfläche

Ni, Sn

Kontaktwiderstand

20mΩ max

Isolationswiderstand

5000MΩ min

Strombelastbarkeit

15A

Betriebstemperatur

-30°C - +105°C

Betriebsspannung

300V AC

Prüfspannung

1500V AC

Leiterquerschnitt

12 - 28 AWG

Abisolierlänge

6 - 7mm

Verpackung

Kartonverpackung

Insulator material

PBT, UL94V-0

Contact material

Brass

Plating

Ni, Sn

Contact resistance

20mΩ max

Insulation resistance

5000MΩ min

Current rating

15A

Operating temperature

-30°C - +105°C

Operating voltage

300V AC

Test voltage

1500V AC

Wire range

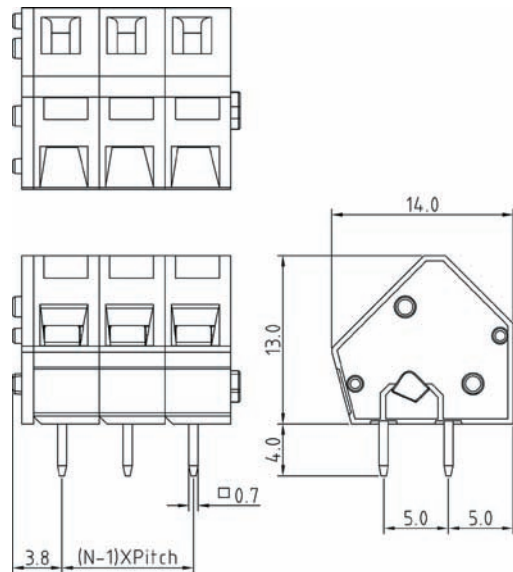
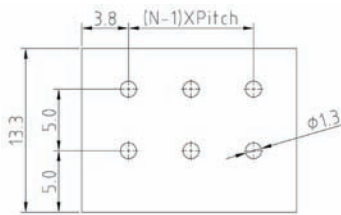
12 - 28 AWG

Wire strip length

6 - 7mm

Packing

Cartonbox packing



Bestellcode / Ordercode

Raster

- 500 - 5.00mm
- 508 - 5.08mm
- 750 - 7.50mm
- 762 - 7.62mm
- 100 - 10.00mm

Pitch

- 500 - 5.00mm
- 508 - 5.08mm
- 750 - 7.50mm
- 762 - 7.62mm
- 100 - 10.00mm

Polzahl

- 02 - 24

No. of contacts

- 02 - 24

A - TB xxx - HG xx

Bitte „x“ durch die geeignete Option ersetzen
Please replace „x“ with appropriate option

Isolierkörpermaterial

PBT, UL94V-0

Kontaktmaterial

Messing

Kontaktoberfläche

Ni, Sn

Kontaktwiderstand

20mΩ max

Isolationswiderstand

5000MΩ min

Strombelastbarkeit

7A

Betriebstemperatur

-30°C - +105°C

Betriebsspannung

300V AC

Prüfspannung

1500V AC

Leiterquerschnitt

16 - 24 AWG

Abisolierlänge

6 - 7mm

Verpackung

Kartonverpackung

Insulator material

PBT, UL94V-0

Contact material

Brass

Plating

Ni, Sn

Contact resistance

20mΩ max

Insulation resistance

5000MΩ min

Current rating

7A

Operating temperature

-30°C - +105°C

Operating voltage

300V AC

Test voltage

1500V AC

Wire range

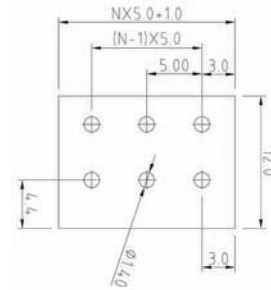
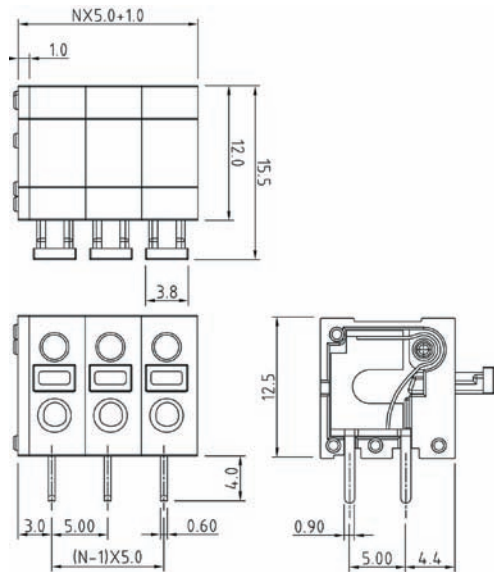
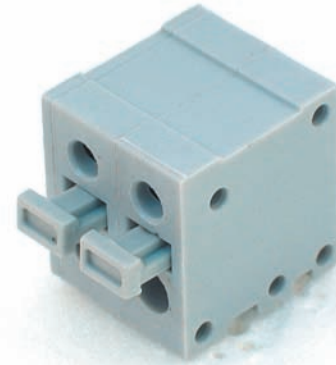
16 - 24 AWG

Wire strip length

6 - 7mm

Packing

Cartonbox packing



Bestellcode / Ordercode

Raster

508 - 5.08mm

Pitch

508 - 5.08mm

Polzahl

02 - 24

No. of contacts

02 - 24

H - seitlich steckbar

H - side entry

A - TB 500 - HX xx H

Bitte „x“ durch die geeignete Option ersetzen
 Please replace „x“ with appropriate option

- Cable assemblies
- D-Sub / Hoods Centronics
- Multiflex - DIN41651
- Modular
- USB IEEE1394
- Switches
- Powercords Powerinlets
- DIN41612 Hardmetric
- MiniDIN
- Sockets / Strips Jumper
- Terminal Blocks
- Memory Card
- FFC / FPC



Isolierkörpermaterial
PBT, UL94V-0

Kontaktmaterial
Messing

Kontaktfläche
Ni, Sn

Kontaktwiderstand
20mΩ max

Isolationswiderstand
5000MΩ min

Strombelastbarkeit
7A

Betriebstemperatur
-30°C - +105°C

Betriebsspannung
300V AC

Prüfspannung
1500V AC

Leiterquerschnitt
16 - 24 AWG

Abisolierlänge
6 - 7mm

Verpackung
Kartonverpackung

Insulator material
PBT, UL94V-0

Contact material
Brass

Plating
Ni, Sn

Contact resistance
20mΩ max

Insulation resistance
5000MΩ min

Current rating
7A

Operating temperature
-30°C - +105°C

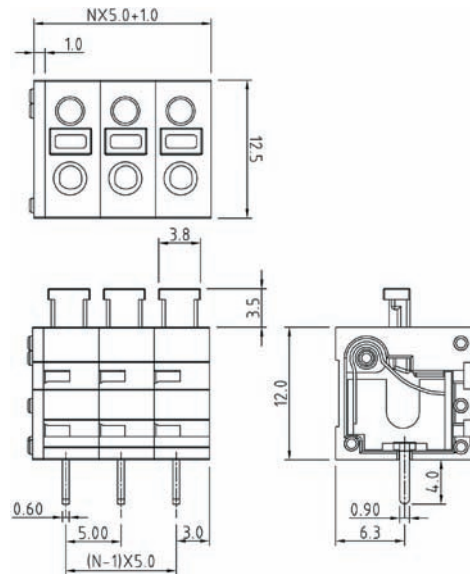
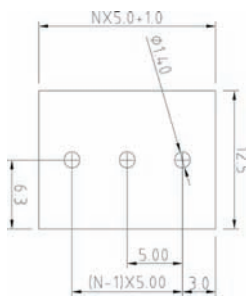
Operating voltage
300V AC

Test voltage
1500V AC

Wire range
16 - 24 AWG

Wire strip length
6 - 7mm

Packing
Cartonbox packing



Bestellcode / Ordercode

Raster

500 - 5.00mm

Pitch

500 - 5.00mm

Polzahl

02 - 24

No. of contacts

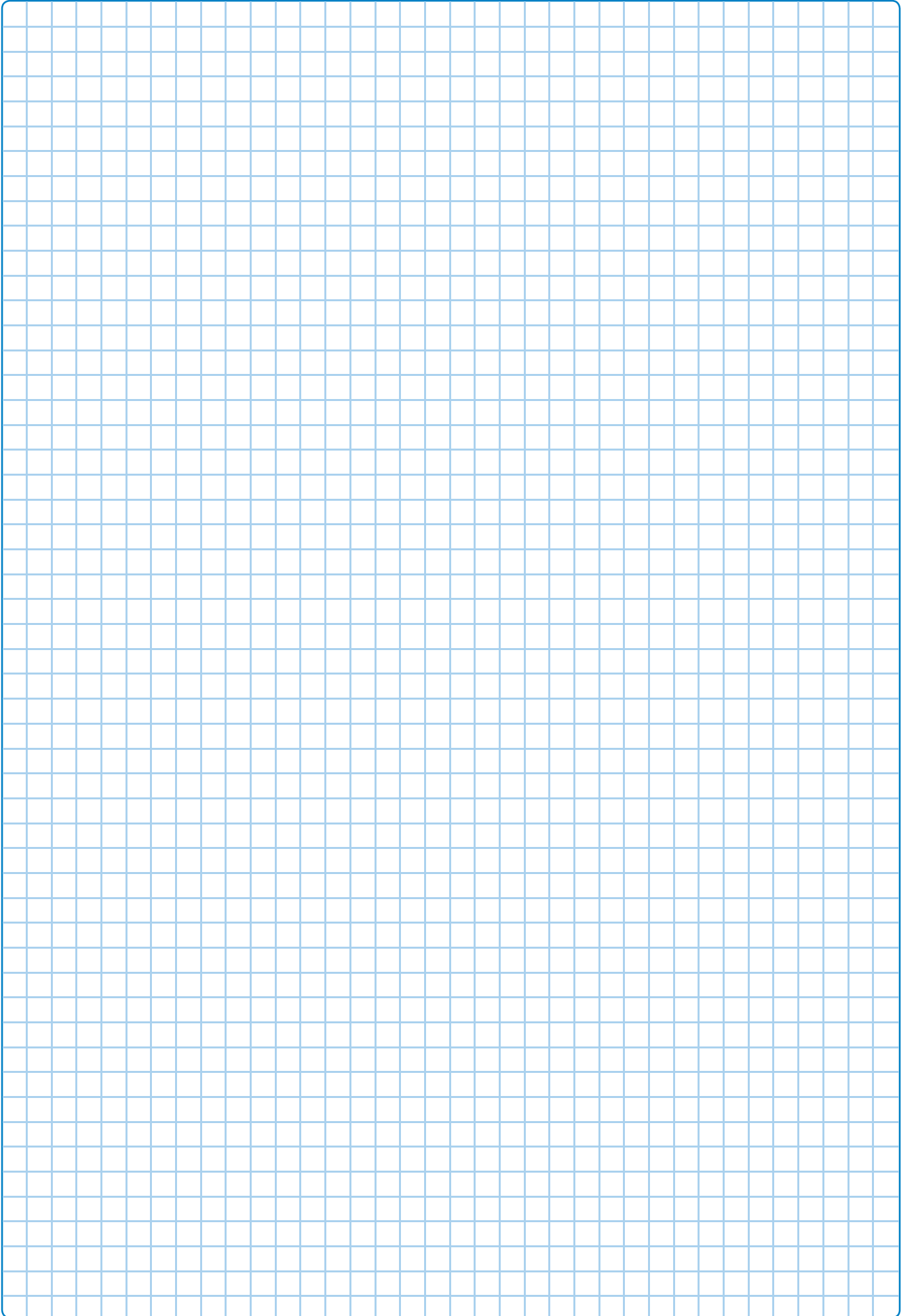
02 - 24

V - Top-entry (180°)

V - Top entry (180°)

A - TB 500 - HX xx V

Bitte „x“ durch die geeignete Option ersetzen
Please replace „x“ with appropriate option



FFC / FPC

Memory Card

Terminal Blocks

Sockets / Strips
Jumper

MiniDIN

DIN41612
Hardmetric

Powercords
Powerinlets

Switches

USB
IEEE1394

Modular

Multiflex -
DIN41651

D-Sub / Hoods
Centronics

Cable
assemblies