

- Cable assemblies
- D-Sub / Hoods Centronics
- Multiflex - DIN41651
- Modular
- USB IEEE1394
- Switches
- Powercords Powerinlets
- DIN41612 Hardmetric
- MiniDIN
- Sockets / Strips Jumper
- Terminal Blocks
- Memory Card
- FFC / FPC

Steckernetzteile von ASSMANN WSW components werden zur Stromversorgung von Geräten oder Baugruppen genutzt, die andere Spannungen oder Ströme benötigen, als diese vom Stromnetz bereitgestellt werden. Angeboten werden diverse Modelle, wobei der Standard mit einem 1.80m langen Ausgangskabel und einem geraden Stecker (Durchmesser 2.1 x 5.5 x 13mm) versehen ist. Kundenspezifische Steckernetzteile können natürlich ebenso realisiert werden. Lieferbar sind dabei Stecker- netzteile von 3 – 24 V mit 50 – 1000mA Nennstrom.

Gerätestecker von ASSMANN WSW components werden umgangssprachlich als jene Stecker bezeichnet, die direkt in die Endgeräte eingesteckt werden. Gerätestecker und die dazugehörigen Steckdosen sind länderbezogen genormt, so dass beim Verkauf ins Ausland das Kabel und der Steckertyp landesüblich ausgeführt sein muss. Entsprechende Vorgaben bezogen auf das Land indem die Produkte ihren Einsatz finden sind vorab zu spezifizieren. Zudem sind bei Auswahl des Lieferproduktes weitere Vorgaben zu spezifizieren, im Hinblick auf die geforderte Strombelastbarkeit, Anschlusskonfiguration des Schutzleiters und der geforderten Temperaturfestigkeit. Die im folgenden Kapitel zu findenden Gerätestecker werden als Kaltgerätestecker bezeichnet. Anwendung finden diese bei Stromanschluss von Geräten, welche im Betrieb keine hohe Wärme entwickeln wie z.B. Computer, Peripheriegeräte, usw. Die maximale Temperatur ist dabei mit 70°C festgelegt und der maximale Stromfluss mit 10A. Durch die Gestaltung der Kaltgerätestecker ist eine Verwendung in Warm- oder Heißgerätebuchsen ausgeschlossen.

Power adaptors from ASSMANN WSW components are used as power supplies for devices or modules, which do require other voltages or current ratings, as provided by the electricity stations. ASSMANN WSW components offers a wide range of different power adaptors, at which as a standard a 1.80m long output cable is assembled including a straight plug (diameter 2,1 x 5,5 x 13mm). Customized power adaptors of course can be realized, as well. Customized power adaptors are producible in a range of 3 - 24 V and between 50 - 1000mA current rating.

ASSMANN WSW components power inlets are commonly named 'standard plugs', which are connected directly with the device. Power inlets and the corresponding power outlets are country wise standardized, which require, if the product is sold into a foreign country the chosen in- and outlet style has to correspond with the country specific standard. To ensure that the correct style is chosen, specific requirements have to be specified in advance. Furthermore, for the final specification of the product, additional features have to be specified in terms of the correct current rating, the ground contact and the temperature resistance. Power inlets shown within the following catalogue pages are called 'cold device inlets'. Those 'cold device inlets' are only used in applications or devices, which have low operating temperature e.g. computer, peripheral devices, etc.. For such applications the maximum temperature is limited by maximum 70°C and a maximum current rating of 10A. Due to outer design of the 'cold device inlets' and for safety reasons a connection to devices with a higher specified temperature is not possible.



<b>Produktbeschreibung</b>	<b>Seite</b>
Steckernetzteile	178
Kundenspezifische Steckernetzteile	179
Netzkabel	180
Netzkabelkonfigurationsliste	181
Einbaustecker mit Flansch	184
Einbaustecker mit Rastbefestigung	185
Einbaustecker mit Flansch	186
Einbaustecker mit Rastbefestigung, Leiterplattenmontage	187
Einbaustecker mit Flansch und Sicherung	188
Einbaustecker mit Rastbefestigung und Sicherung	189
Einbausteckdose mit Rastbefestigung	190
Einbausteckdose mit Flansch	191
Einbaustecker mit Rastbefestigung, Sicherung und Schalter	192
Einbaustecker mit Flansch, Sicherung und Schalter	193
Einbaustecker 8-Form	194

<b>Product description</b>	<b>page</b>
Power adaptors	178
Custom designed power adaptors	179
Power cords	180
Power cords assembly list	181
Power inlet with flange	184
Power inlet with snap-in mounting	185
Power inlet with flange	186
Power inlet with snap-in, PCB mounting	187
Power inlet with flange and fuse	188
Power inlet with snap-in and fuse	189
Power outlet with snap-in	190
Power outlet with flange	191
Power inlet snap-in, fuse and switch	192
Power inlet with flange, fuse and switch	193
Power inlets 8-form	194



Cable assemblies

D-Sub / Hoods Centronics

Multiflex - DIN41651

Modular

USB IEEE1394

Switches

Powercords Powerinlets

DIN41612 Hardmetric

MiniDIN

Sockets / Strips Jumper

Terminal Blocks

Memory Card

FFC / FPC



Alle Netzteile sind mit TÜV/GS und CE Prüfzeichen versehen.

Jedes Steckernetzteil ist individuell in einer Box verpackt, mit 1.8 m Standard Ausgangskabel, mit  $\varnothing$  2.1 x 5.5 x 13 mm geradem Stecker, Center+ (gewinkelter Stecker auf Anfrage).

Die Mindestbestellmenge liegt bei 1000 Stk.

Als Standardtypen (Primärspannung: 230V AC) können wir Ihnen folgende Modelle anbieten.

All power adaptors are with TÜV/GS and CE approval.

Each adaptor is individual packed in a box, with a 1.8 m long standard output cable and a  $\varnothing$  2.1 x 5.5 x 13 mm straight female plug, center+ (angled plug on request).

The minimum order quantity is **1000 pcs.**

As standard (supply voltage 230V AC) we are able to offer the following

Bestellcode / Ordercode

Ausführung

Version

3301	3V DC, 100mA	3V DC, 100mA
3302	3V DC, 200mA	3V DC, 200mA
3303	3V DC, 300mA	3V DC, 300mA
3304	3V DC, 400mA	3V DC, 400mA
3305	3V DC, 500mA	3V DC, 500mA
3308	3V DC, 800mA	3V DC, 800mA
34005-28	4.5V DC, 50mA	4.5V DC, 50mA
3501	5V DC, 140mA	5V DC, 140mA
3510	5V DC, 1000mA	5V DC, 1000mA
1601	6V DC, 100mA	6V DC, 100mA
3602	6V DC, 200mA	6V DC, 200mA
3603	6V DC, 300mA	6V DC, 300mA
3604	6V DC, 400mA	6V DC, 400mA
3605	6V DC, 500mA	6V DC, 500mA
3606	6V DC, 600mA	6V DC, 600mA
3608	6V DC, 800mA	6V DC, 800mA
3610	6V DC, 1000mA	6V DC, 1000mA
3902	9V DC, 200mA	9V DC, 200mA
3903	9V DC, 300mA	9V DC, 300mA
1903	9V DC, 300mA	9V DC, 300mA
1905	9V DC, 500mA	9V DC, 500mA
3907	9V DC, 700mA	9V DC, 700mA
3908	9V DC, 800mA	9V DC, 800mA
3910	9V DC, 1000mA	9V DC, 1000mA
3912	9V DC, 1200mA	9V DC, 1200mA
1202	12V DC, 200mA	12V DC, 200mA
1203	12V DC, 300mA	12V DC, 300mA
1205	12V DC, 500mA	12V DC, 500mA
31207	12V DC, 700mA	12V DC, 700mA
31208	12V DC, 830mA	12V DC, 830mA
31210	12V DC, 1000mA	12V DC, 1000mA
31501	15V DC, 100mA	15V DC, 100mA
31502	15V DC, 200mA	15V DC, 200mA
31503	15V DC, 300mA	15V DC, 300mA
31504	15V DC, 400mA	15V DC, 400mA
31505	15V DC, 500mA	15V DC, 500mA
31508	15V DC, 800mA	15V DC, 800mA
31801	18V DC, 100mA	18V DC, 100mA
31805	18V DC, 500mA	18V DC, 500mA
31806	18V DC, 600mA	18V DC, 600mA
32102	21V DC, 200mA	21V DC, 200mA
32105	21V DC, 500mA	21V DC, 500mA
32106	21V DC, 600mA	21V DC, 600mA

**A - D 2 x**

Bitte „x“ durch die geeignete Option ersetzen  
Please replace „x“ appropriate option

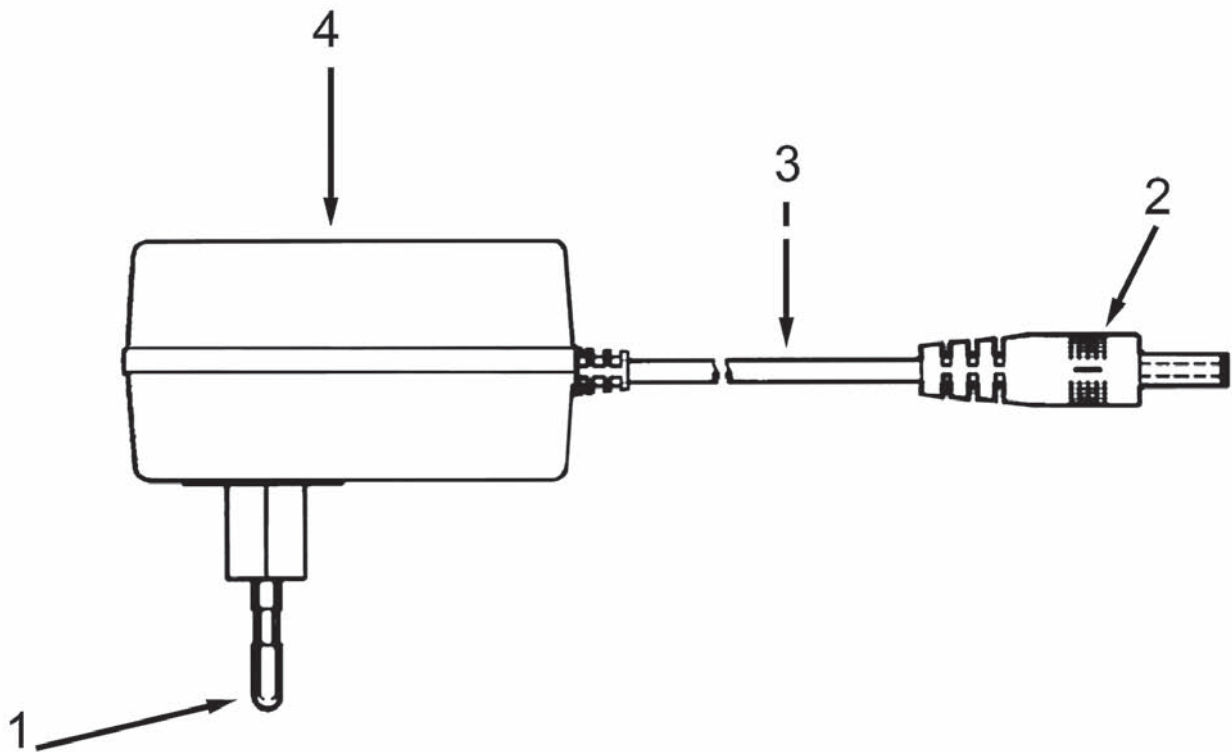
**Keine Lagerware  
Non-stocked product**

Kundenspezifische Steckernetzteile können wir Ihnen ebenso anbieten. Wir realisieren unterschiedlichste Nennspannungen und -ströme, ebenso wie unterschiedliche Gehäuseformen und Steckertypen. Auch das Anschlusskabel kann nach Ihrem Wunsch gefertigt werden.

Selbst spezielle Prüfzeichen und den Einbau von Sicherungen können wir auf Anfrage realisieren. Lieferbar sind Steckernetzteile von 3-24 V mit 50-1500 mA Nennstrom.

We also offer custom designed power adaptors. We can realize different rated voltages and currents as well as different cases and connector types. Also the power cords can be manufactured according to your specification.

Even special approvals and the installation of fuses can be realized on request. We can supply power adaptors with rated voltage 3-24 V and current 50-1500 mA.



Für Ihre Anfrage benötigen wir folgende Informationen:

- Primärseite:** Primärspannung  
Steckertyp (1)
- Sekundärseite:** Nennspannung  
Nennstrom  
Steckertyp (2)  
Kabeltyp/-länge(3)
- Allgemeines:** Gehäusegröße (4)  
Umgebungstemperatur  
Prüfzeichen  
Zusätzliche Sicherungen

In case of inquiry please include the following details:

- Primary side:** Supply voltage  
Connector type (1)
- Secondary side:** Rated voltage  
Rated current  
Connector type (2)  
Cable type/-length (3)
- Generally:** Case size/-type (4)  
Operating temperature  
Approvals  
Fuse

Cable assemblies

D-Sub / Hoods Centronics

Multiflex - DIN41651

Modular

USB IEEE1394

Switches

Powercords Powerinlets

DIN41612 Hardmetric

MiniDIN

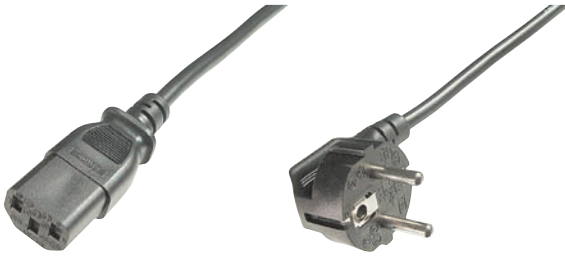
Sockets / Strips Jumper

Terminal Blocks

Memory Card

FFC / FPC

- Cable assemblies
- D-Sub / Hoods Centronics
- Multiflex - DIN41651
- Modular
- USB IEEE1394
- Switches
- Powercords Powerlets
- DIN41612 Hardmetric
- MiniDIN
- Sockets / Strips Jumper
- Terminal Blocks
- Memory Card
- FFC / FPC

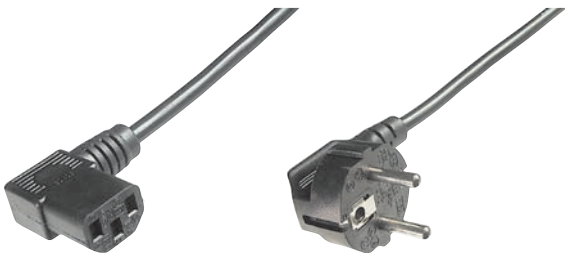


- Netzstecker, abgewinkelt, nach CEE 7-VII
- Kaltgerätebuchse, gerade, nach EN 320-C13
- Kabel: H05VV-F 3G 0.75 mm<sup>2</sup> (250V / 10A)
- Länge: 1800 mm

- Plug, right angled, according CEE 7-VII
- Connector, straight, according EN 320-C13
- Cable: H05VV-F 3G 0.75 mm<sup>2</sup> (250V / 10A)
- Length: 1800 mm

Bestellcode / Ordercode

**AK 501**

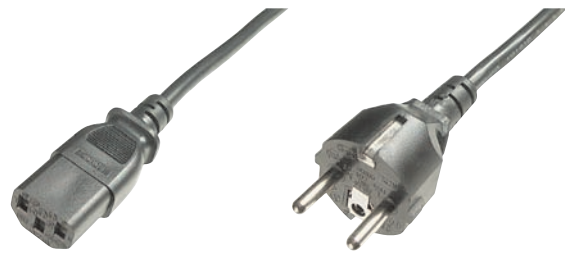


- Netzstecker, abgewinkelt, nach CEE 7-VII
- Kaltgerätebuchse, abgewinkelt, nach EN 320-C13
- Kabel: H05VV-F 3G 0.75 mm<sup>2</sup> (250V / 10A)
- Länge: 1800 mm

- Plug, right angled, according CEE 7-VII
- Connector, right angled, according EN 320-C13
- Cable: H05VV-F 3G 0.75 mm<sup>2</sup> (250V / 10A)
- Length: 1800 mm

Bestellcode / Ordercode

**AK 535**

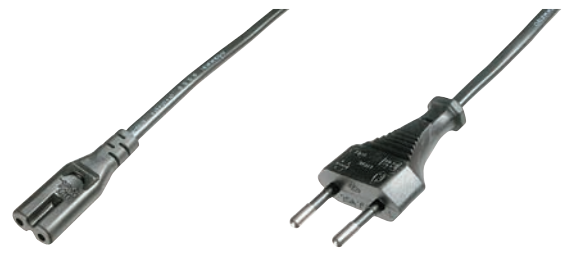


- Netzstecker, gerade, nach CEE 7 -VII
- Kaltgerätebuchse, gerade, nach EN 320-C13
- Kabel: H05VV-F 3G 0.75 mm<sup>2</sup> (250V / 10A)
- Länge: 1800 mm

- Plug, straight, according CEE 7-VII
- Connector, straight, according EN 320-C13
- Cable: H05VV-F 3G 0.75 mm<sup>2</sup> (250V / 10A)
- Length: 1800 mm

Bestellcode / Ordercode

**AK 533**



- Netzstecker, nach EN 50075
- Buchse „8-Form“ nach EN 60320 C7
- Kabel: H03VVH2-F 2x0.75 mm<sup>2</sup> (250V, 2.5A)
- Länge: 1800 mm

- Plug, according to EN 50075
- Connector, „8-form“, according EN 60320 C7
- Cable: H03VVH2-F 2x0.75 mm<sup>2</sup> (250V, 2.5A)
- Length: 1800 mm

Bestellcode / Ordercode

**AK 502**

1<sup>st</sup> side :  Euro flat       Schuko r/a       Schuko str.       other : \_\_\_\_\_



cable :  H03VVH2-F2x0.75mm<sup>2</sup>     H05VV-F3x0.75mm<sup>2</sup>,  
 H05VV-F3x1.00mm<sup>2</sup>     other : \_\_\_\_\_

total length : \_\_\_\_\_

color :  Black       Grey       White       Other ( RAL ) : \_\_\_\_\_

2<sup>nd</sup> side :  IEC 60320-1 C13       IEC 60320-1 C13 r/a       8-form socket



Open end       Cut only       Other : \_\_\_\_\_

when open end : length of coat stripped : \_\_\_\_\_

wire color				
length of wire stripped				
end	semi stripped			
	tinned			
	wire pin			
	fast on terminal			

Strain relief :  No       Standard ( see next two pages )  
 Special ( customer drawing requested )

Special printing / label / flag :  No       Yes, see detailed description attached

Special winding / packing :  No       Yes, see detailed description attached

Other special properties :  No       Yes, see detailed description attached



Cable assemblies

D-Sub / Hoods Centronics

Multiflex - DIN41651

Modular

USB IEEE1394

Switches

Powercords Powerinlets

DIN41612 Hardmetric

MiniDIN

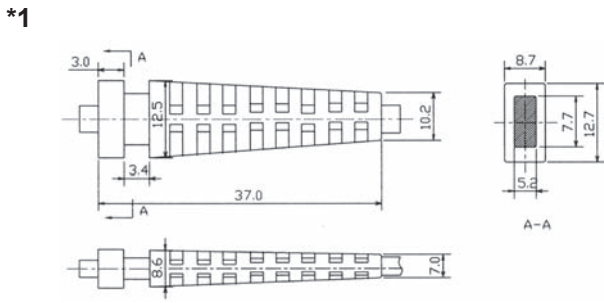
Sockets / Strips Jumper

Terminal Blocks

Memory Card

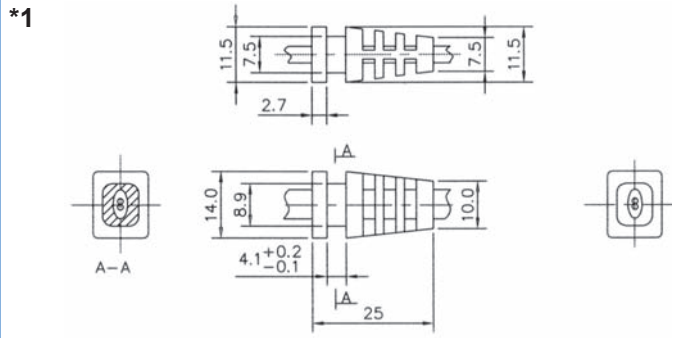
FPC / FPC

- Cable assemblies
- D-Sub / Hoods Centronics
- Multiflex - DIN41651
- Modular
- USB IEEE1394
- Switches
- Powercords Powerlets
- DIN41612 Hardmetric
- MiniDIN
- Sockets / Strips Jumper
- Terminal Blocks
- Memory Card
- FFC / FPC



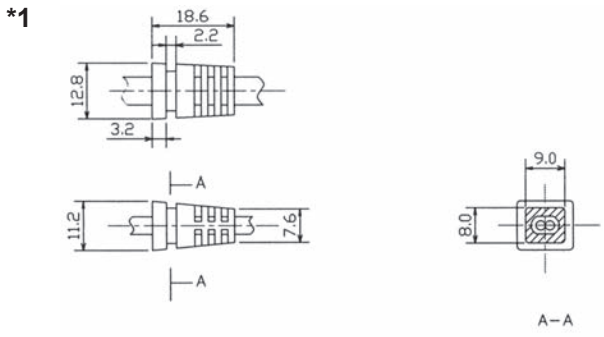
Bestellcode / Ordercode

**F - 015**



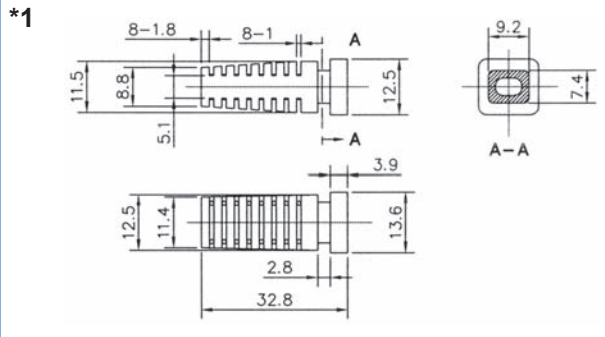
Bestellcode / Ordercode

**F - 101**



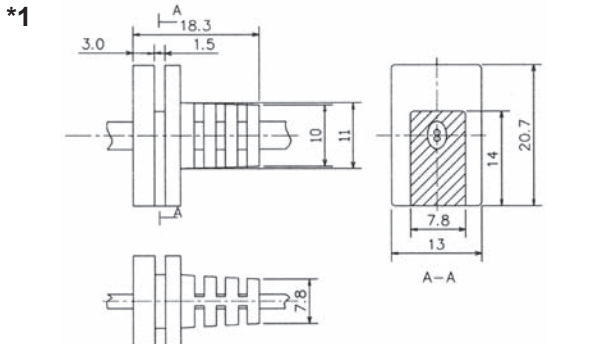
Bestellcode / Ordercode

**F - 037**



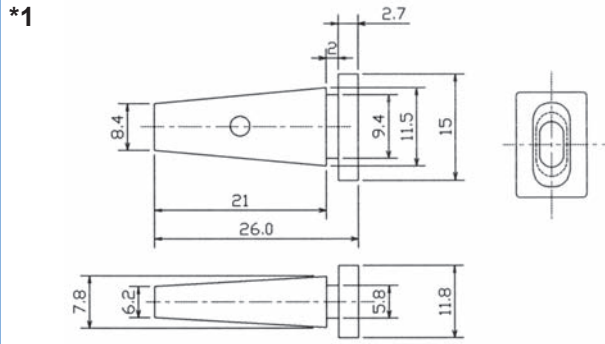
Bestellcode / Ordercode

**F - 130**



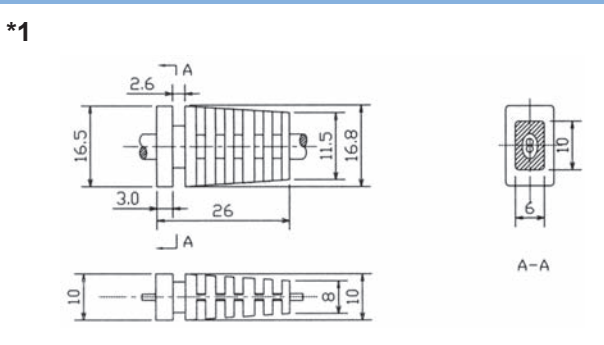
Bestellcode / Ordercode

**F - 054**



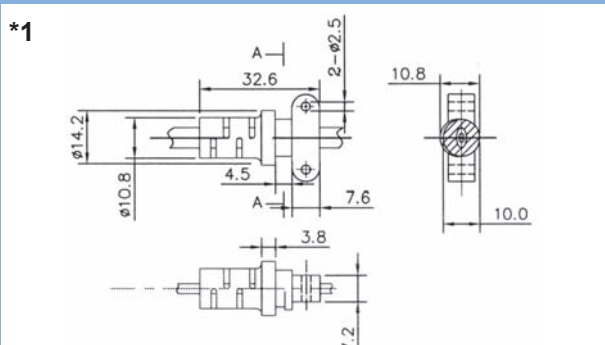
Bestellcode / Ordercode

**F - 055**



Bestellcode / Ordercode

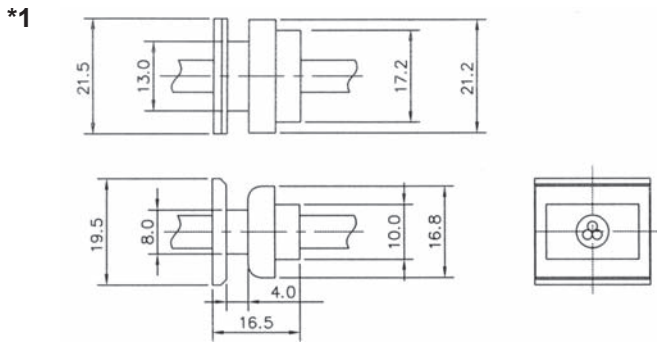
**F - 057**



Bestellcode / Ordercode

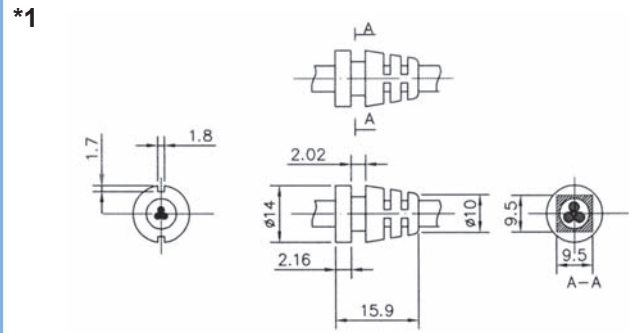
**F - 110**

\*1: Kabel / Wire: HO3VVH2-F 0.75/2C



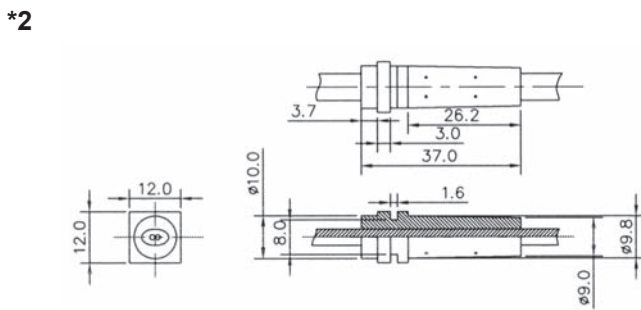
Bestellcode / Ordercode

**F - 089**



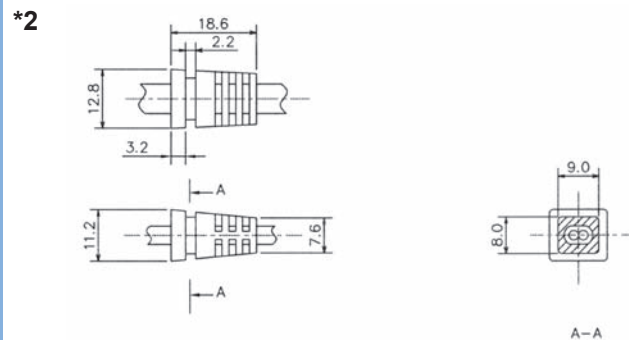
Bestellcode / Ordercode

**F - 094**



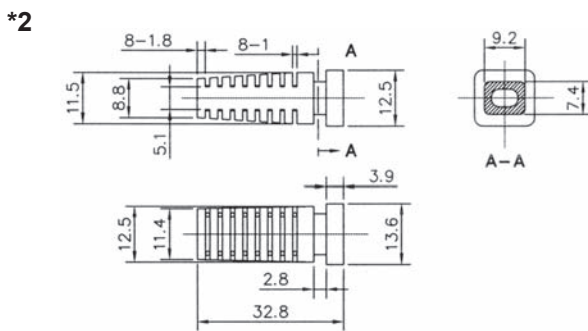
Bestellcode / Ordercode

**F - 098**



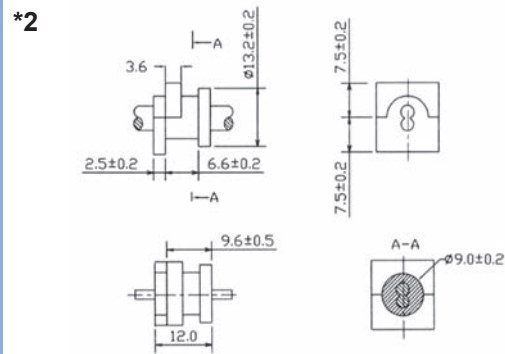
Bestellcode / Ordercode

**F - 036**



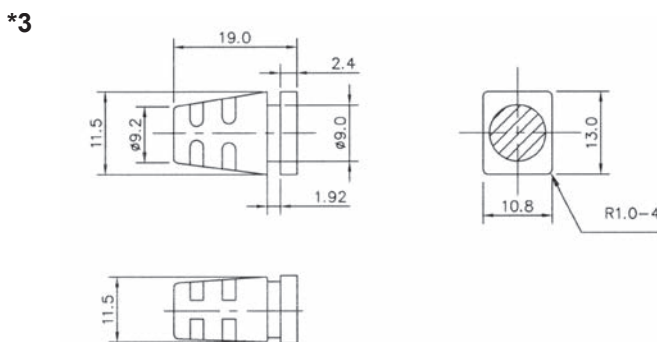
Bestellcode / Ordercode

**F - 130**



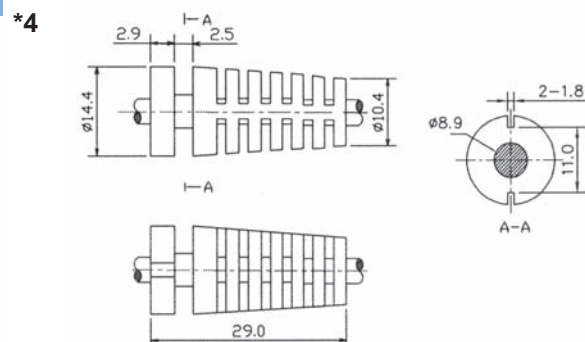
Bestellcode / Ordercode

**F - 064**



Bestellcode / Ordercode

**F - 107**



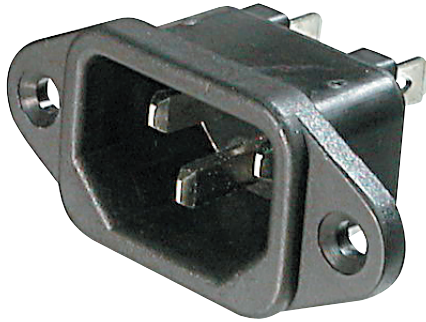
Bestellcode / Ordercode

**F - 051**

\*1: Kabel / Wire: HO5VVH2-F 1.00/2C  
 \*2: Kabel / Wire: HO5VVH2-F 0.75/2C

\*3: Kabel / Wire: HO3VV-F 0.75/2C  
 \*4: Kabel / Wire: HO3VV-F 0.75/3C

- Cable assemblies
- D-Sub / Hoods Centronics
- Multiflex - DIN41651
- Modular
- USB IEEE1394
- Switches
- Powercords Powermetrics
- DIN41612 Hardmetric
- MiniDIN
- Sockets / Strips Jumper
- Terminal Blocks
- Memory Card
- FPC / FPC



**Isolierkörpermaterial**  
PBT, UL94V-0

**Kontaktmaterial**  
Messing

**Kontaktwiderstand**  
50mΩ max

**Isolationswiderstand**  
100MΩ min

**Strombelastbarkeit**  
10A

**Betriebstemperatur**  
-40°C - +70°C

**Betriebsspannung**  
250V AC

**Prüfspannung**  
2000V AC

**Verpackung**  
Kunststoffbeutelverpackung

**Insulator material**  
PBT, UL94V-0

**Contact material**  
Brass

**Contact resistance**  
50mΩ max

**Insulation resistance**  
100MΩ min

**Current rating**  
10A

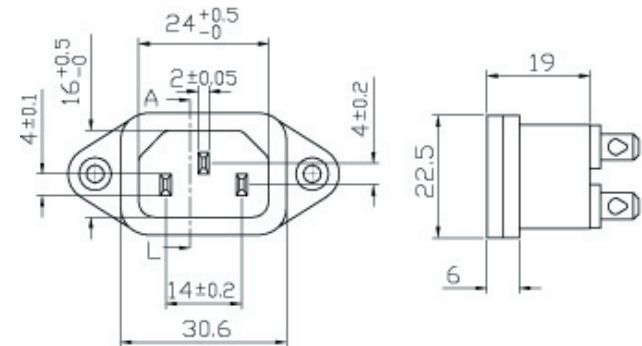
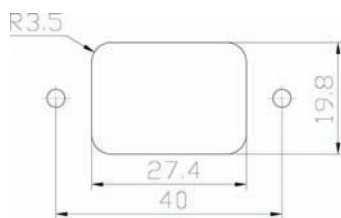
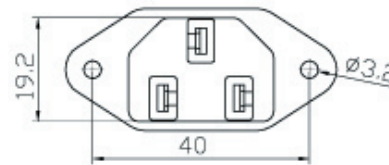
**Operating temperature**  
-40°C - +70°C

**Operating voltage**  
250V AC

**Test voltage**  
2000V AC

**Packing**  
Polybag packing

TERMINAL	
T1N	4,8mm (187") Solder / Q.D. TABS
T2N	6,3mm (250") FAST-ON TABS



Bestellcode / Ordercode

**Anschluß**

T1N - 4.8 x 0.8 mm  
T2N - 6.3 x 0.8 mm

**Terminal**

T1 - 4.8 x 0.8 mm  
T2 - 6.3 x 0.8 mm

**A - KGS - F / X**

Bitte „x“ durch die geeignete Option ersetzen  
Please replace „x“ with appropriate option



**Einbaustecker, mit Rastbefestigung**  
**Power inlet, with snap-in mounting**

**Isolierkörpermaterial**

PBT, UL94V-0

**Kontaktmaterial**

Messing

**Kontaktwiderstand**

50mΩ max

**Isolationswiderstand**

100MΩ min

**Strombelastbarkeit**

10A

**Betriebstemperatur**

-40°C - +70°C

**Betriebsspannung**

250V AC

**Prüfspannung**

2000V AC

**Verpackung**

Kunststoffbeutelverpackung

**Insulator material**

PBT, UL94V-0

**Contact material**

Brass

**Contact resistance**

50mΩ max

**Insulation resistance**

100MΩ min

**Current rating**

10A

**Operating temperature**

-40°C - +70°C

**Operating voltage**

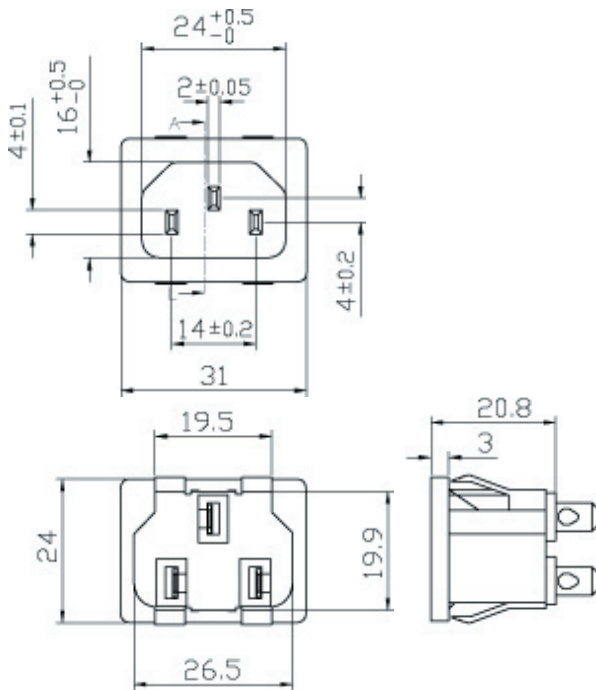
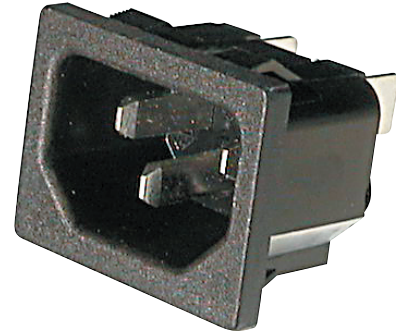
250V AC

**Test voltage**

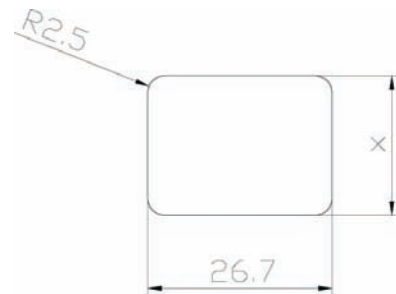
2000V AC

**Packing**

Polybag packing



TERMINAL		
T1	4,8mm (187") Solder / Q.D. TABS	
T2	6,3mm (250") FAST-ON TABS	



**Bestellcode / Ordercode**

**Anschluß**

T1 - 4.8 x 0.8 mm

T2 - 6.3 x 0.8 mm

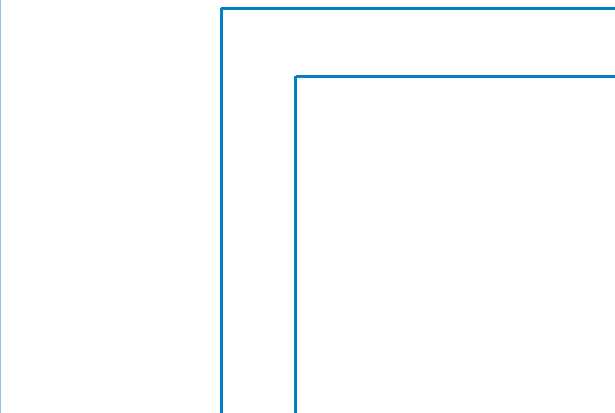
S - Rastbefestigung

**Terminal**

T1 - 4.8 x 0.8 mm

T2 - 6.3 x 0.8 mm

S - Snap-in

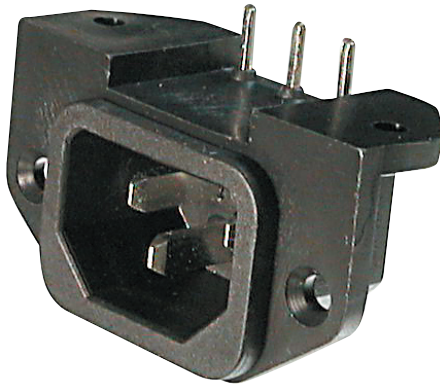


**A - KGS - S - x**

Bitte „x“ durch die geeignete Option ersetzen  
 Please replace „x“ with appropriate option

10A 250VAC

Cable assemblies  
 D-Sub / Hoods Centronics  
 Multiflex - DIN41651  
 Modular  
 USB IEEE1394  
 Switches  
 Powercords Powerinlets  
 DIN41612 Hardmetric  
 MiniDIN  
 Sockets / Strips Jumper  
 Terminal Blocks  
 Memory Card  
 FCC / FPC



**Isolierkörpermaterial**  
PBT, UL94V-0

**Kontaktmaterial**  
Messing

**Kontaktwiderstand**  
50mΩ max

**Isolationswiderstand**  
100MΩ min

**Strombelastbarkeit**  
10A

**Betriebstemperatur**  
-40°C - +70°C

**Betriebsspannung**  
250V AC

**Prüfspannung**  
2000V AC

**Verpackung**  
Kunststoffbeutelverpackung

**Insulator material**  
PBT, UL94V-0

**Contact material**  
Brass

**Contact resistance**  
50mΩ max

**Insulation resistance**  
100MΩ min

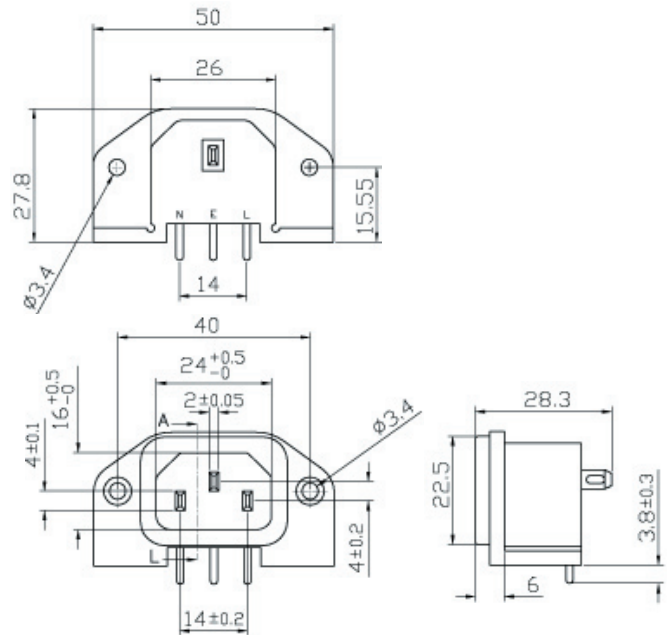
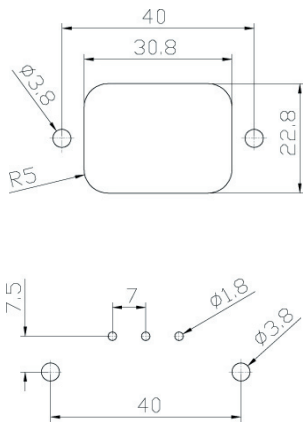
**Current rating**  
10A

**Operating temperature**  
-40°C - +70°C

**Operating voltage**  
250V AC

**Test voltage**  
2000V AC

**Packing**  
Polybag packing



Bestellcode / Ordercode

F - Flansch  
A - abgewinkelt für Leiterplattenmontage

F - Flange  
A - right-angled for PCB mounting

**A - KGS - F / A**

10A 250VAC          

Cable assemblies

D-Sub / Hoods Centronics

Multiflex - DIN41651

Modular

USB IEEE1394

Switches

Powercords Powerlets

DIN41612 Hardmetric

MiniDIN

Sockets / Strips Jumper

Terminal Blocks

Memory Card

FFC / FPC

**Einbaustecker**, mit Rastbefestigung, Leiterplattenmontage  
**Power inlet**, with snap-in, PCB mounting

**Isolierkörpermaterial**

PBT, UL94V-0

**Kontaktmaterial**

Messing

**Kontaktwiderstand**

50mΩ max

**Isolationswiderstand**

100MΩ min

**Strombelastbarkeit**

10A

**Betriebstemperatur**

-40°C - +70°C

**Betriebsspannung**

250V AC

**Prüfspannung**

2000V AC

**Verpackung**

Kunststoffbeutelverpackung

**Insulator material**

PBT, UL94V-0

**Contact material**

Brass

**Contact resistance**

50mΩ max

**Insulation resistance**

100MΩ min

**Current rating**

10A

**Operating temperature**

-40°C - +70°C

**Operating voltage**

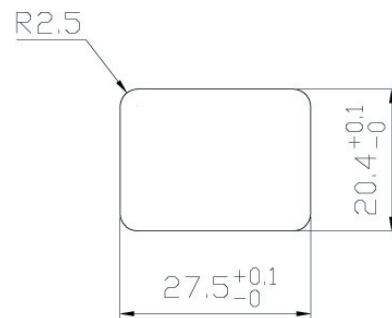
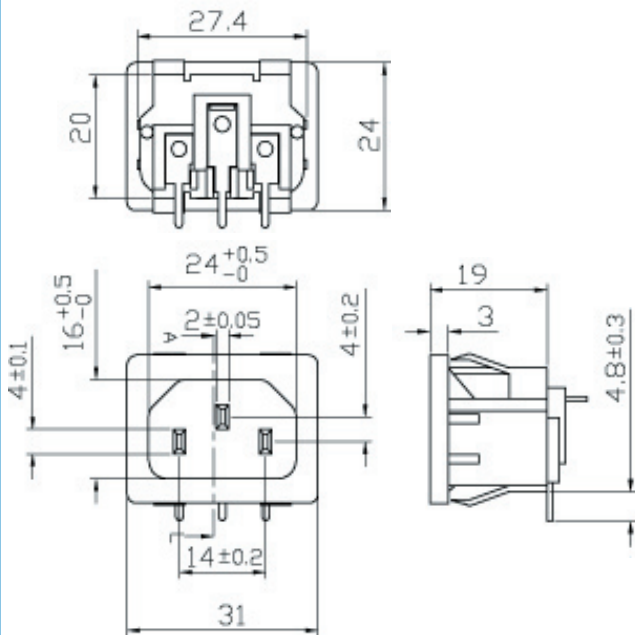
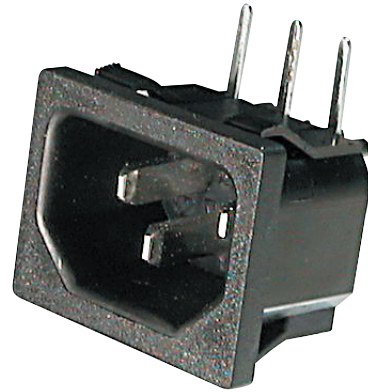
250V AC

**Test voltage**

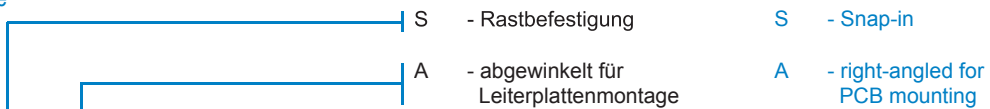
2000V AC

**Packing**

Polybag packing



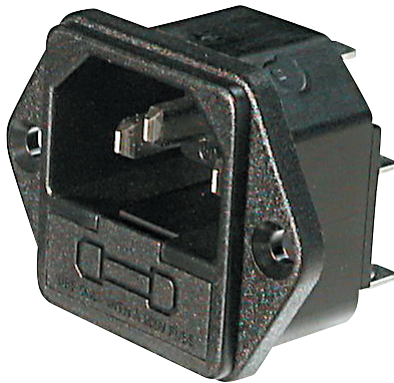
**Bestellcode / Ordercode**



**A - KGS - S / A**



- Cable assemblies
- D-Sub / Hoods Centronics
- Multiflex - DIN41651
- Modular
- USB IEEE1394
- Switches
- Powercords Powerinlets
- DIN41612 Hardmetric
- MiniDIN
- Sockets / Strips Jumper
- Terminal Blocks
- Memory Card
- FPC / FPC



**Isolierkörpermaterial**  
PBT, UL94V-0

**Kontaktmaterial**  
Messing

**Kontaktwiderstand**  
50mΩ max

**Isolationswiderstand**  
100MΩ min

**Strombelastbarkeit**  
10A

**Betriebstemperatur**  
-40°C - +70°C

**Betriebsspannung**  
250V AC

**Prüfspannung**  
2000V AC

**Verpackung**  
Kunststoffbeutelverpackung

**Sicherung nicht enthalten**

**Insulator material**  
PBT, UL94V-0

**Contact material**  
Brass

**Contact resistance**  
50mΩ max

**Insulation resistance**  
100MΩ min

**Current rating**  
10A

**Operating temperature**  
-40°C - +70°C

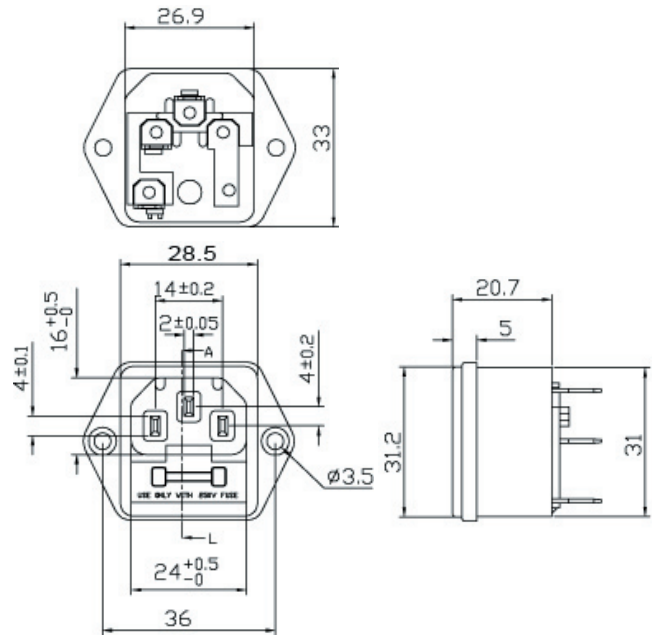
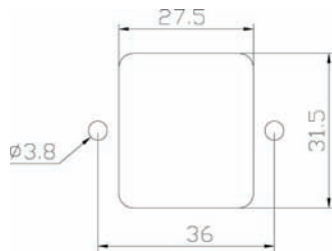
**Operating voltage**  
250V AC

**Test voltage**  
2000V AC

**Packing**  
Polybag packing

**Fuse not included**

TERMINAL	
T1	4,8mm (187") Solder / Q.D. TABS
T2	6,3mm (250") FAST-ON TABS



Bestellcode / Ordercode

F - Flansch

**Anschluß**

T1 - 4.8 x 0.8 mm

T2 - 6.3 x 0.8 mm

F - Sicherungshalter

F - Flansch

**Terminal**

T1 - 4.8 x 0.8 mm

T2 - 6.3 x 0.8 mm

F - Fuse carrier

**A - KGS - F / x F**

Bitte „x“ durch die geeignete Option ersetzen  
Please replace „x“ with appropriate option



Cable assemblies  
D-Sub / Hoods  
Centronics  
Multiflex - DIN41651  
Modular  
USB IEEE1394  
Switches  
Powercords Powerlets  
DIN41612 Hardmetric  
MiniDIN  
Sockets / Strips  
Jumper  
Terminal Blocks  
Memory Card  
FFC / FPC

**Einbaustecker**, mit Rastbefestigung und Sicherung  
**Power inlet**, with snap-in and fuse

**Isolierkörpermaterial**

PBT, UL94V-0

**Kontaktmaterial**

Messing

**Kontaktwiderstand**

50mΩ max

**Isolationswiderstand**

100MΩ min

**Strombelastbarkeit**

10A

**Betriebstemperatur**

-40°C - +70°C

**Betriebsspannung**

250V AC

**Prüfspannung**

2000V AC

**Verpackung**

Kunststoffbeutelverpackung

**Sicherung nicht enthalten**

**Insulator material**

PBT, UL94V-0

**Contact material**

Brass

**Contact resistance**

50mΩ max

**Insulation resistance**

100MΩ min

**Current rating**

10A

**Operating temperature**

-40°C - +70°C

**Operating voltage**

250V AC

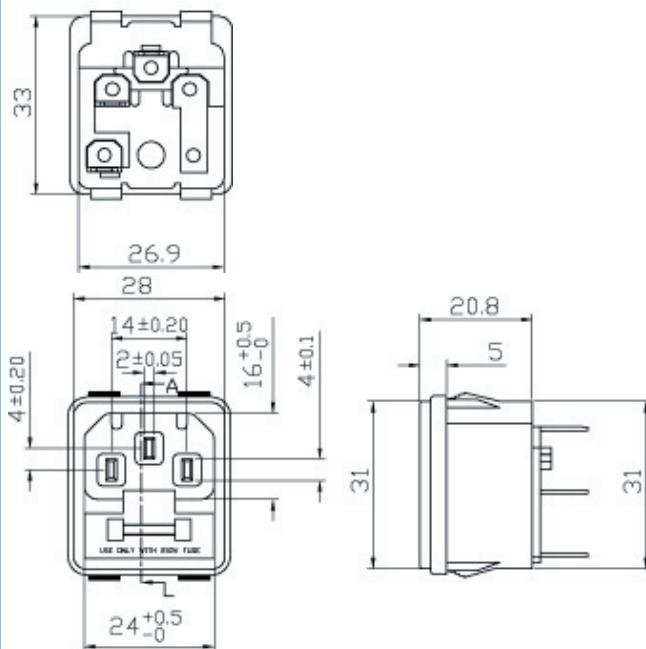
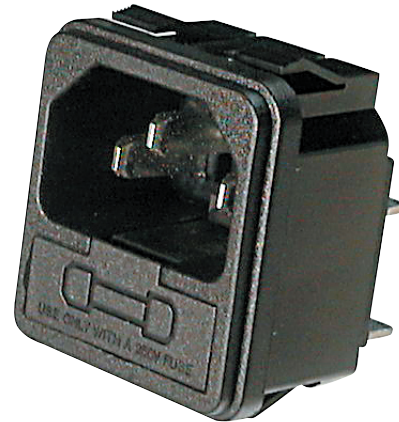
**Test voltage**

2000V AC

**Packing**

Polybag packing

**Fuse not included**



TERMINAL		
T1	4,8mm (187") Solder / Q.D. TABS	
T2	6,3mm (250") FAST-ON TABS	

**Bestellcode / Ordercode**

F - Rastbefestigung

F - Snap-in

**Anschluß**

T1 - 4.8 x 0.8 mm

T2 - 6.3 x 0.8 mm

**Terminal**

T1 - 4.8 x 0.8 mm

T2 - 6.3 x 0.8 mm

F - Sicherungshalter

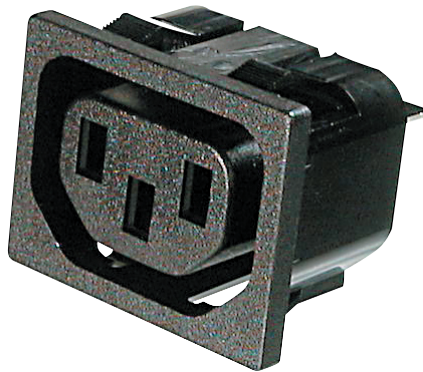
F - Fuse carrier

**A - KGS - S / x F**

Bitte „x“ durch die geeignete Option ersetzen  
 Please replace „x“ with appropriate option



- Cable assemblies
- D-Sub / Hoods Centronics
- Multiflex - DIN41651
- Modular
- USB IEEE1394
- Switches
- Powercords Powerinlets
- DIN41612 Hardmetric
- MiniDIN
- Sockets / Strips Jumper
- Terminal Blocks
- Memory Card
- FCC / FCC



**Isolierkörpermaterial**  
PBT, UL94V-0

**Kontaktmaterial**  
Messing

**Kontaktwiderstand**  
50mΩ max

**Isolationswiderstand**  
100MΩ min

**Strombelastbarkeit**  
10A

**Betriebstemperatur**  
-40°C - +70°C

**Betriebsspannung**  
250V AC

**Prüfspannung**  
2000V AC

**Verpackung**  
Kunststoffbeutelverpackung

**Insulator material**  
PBT, UL94V-0

**Contact material**  
Brass

**Contact resistance**  
50mΩ max

**Insulation resistance**  
100MΩ min

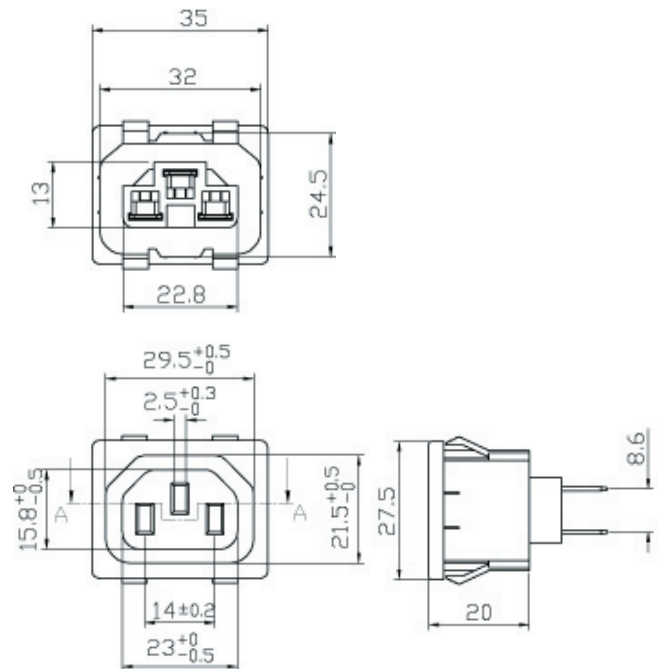
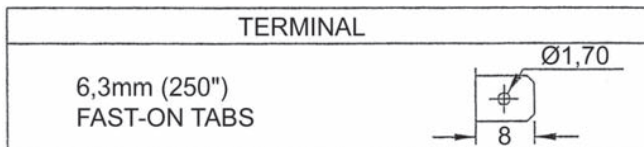
**Current rating**  
10A

**Operating temperature**  
-40°C - +70°C

**Operating voltage**  
250V AC

**Test voltage**  
2000V AC

**Packing**  
Polybag packing



Bestellcode / Ordercode

F - Rastbefestigung

F - Snap-in

**A - KGB - S**

10A 250VAC

**Einbausteckdose, mit Flansch**  
**Power outlet, with flange**

**Isolierkörpermaterial**

PBT, UL94V-0

**Kontaktmaterial**

Messing

**Kontaktwiderstand**

50mΩ max

**Isolationswiderstand**

100MΩ min

**Strombelastbarkeit**

10A

**Betriebstemperatur**

-40°C - +70°C

**Betriebsspannung**

250V AC

**Prüfspannung**

2000V AC

**Verpackung**

Kunststoffbeutelverpackung

**Insulator material**

PBT, UL94V-0

**Contact material**

Brass

**Contact resistance**

50mΩ max

**Insulation resistance**

100MΩ min

**Current rating**

10A

**Operating temperature**

-40°C - +70°C

**Operating voltage**

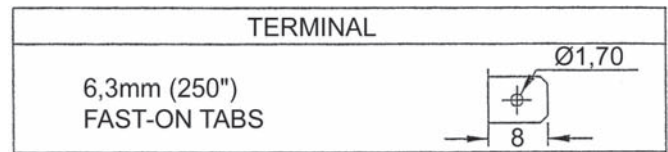
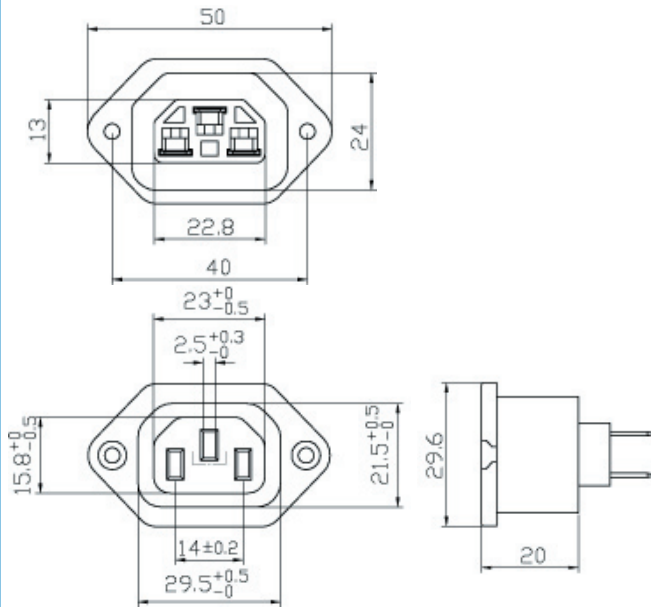
250V AC

**Test voltage**

2000V AC

**Packing**

Polybag packing



Bestellcode / Ordercode

F - Flansch

F - Flange

**A - KGB - F**

10A 250VAC



Cable assemblies

D-Sub / Hoods  
Centronics

Multiflex -  
DIN41651

Modular

USB  
IEEE1394

Switches

Powercords  
Powerleads

DIN41612  
Hardmetric

MiniDIN

Sockets / Strips  
Jumper

Terminal Blocks

Memory Card

FPC / FPC



**Isolierkörpermaterial**  
Nylon 66, UL94V-0

**Kontaktmaterial**  
Messing

**Kontaktwiderstand**  
50mΩ max

**Isolationswiderstand**  
100MΩ min

**Strombelastbarkeit**  
10A

**Betriebstemperatur**  
-40°C - +70°C

**Betriebsspannung**  
250V AC

**Prüfspannung**  
2000V AC

**Verpackung**  
Kunststoffbeutelverpackung

**Sicherung nicht enthalten**

**Insulator material**  
Nylon 66 UL94V-0

**Contact material**  
Brass

**Contact resistance**  
50mΩ max

**Insulation resistance**  
100MΩ min

**Current rating**  
10A

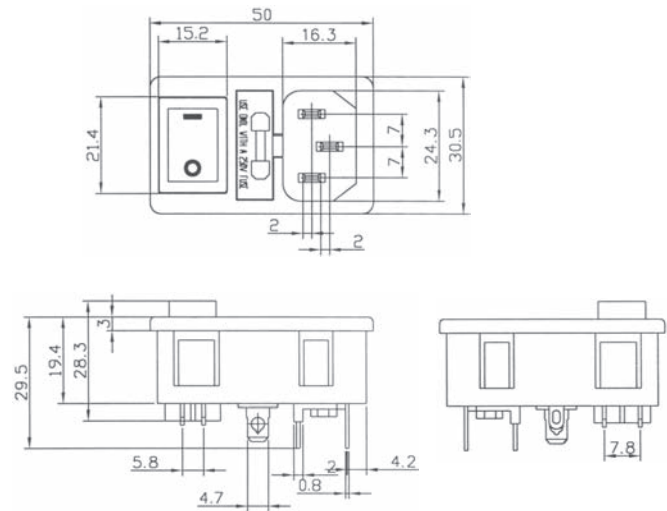
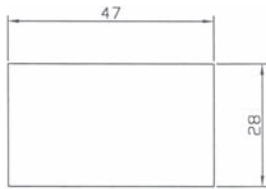
**Operating temperature**  
-40°C - +70°C

**Operating voltage**  
250V AC

**Test voltage**  
2000V AC

**Packing**  
Polybag packing

**Fuse not included**



Bestellcode / Ordercode

- S - Rastbefestigung
- FS - Sicherungshalter und Schalter
- S - Snap-in
- FS - Fuse carrier and Switch

**A - KGS - S / FS**



- Cable assemblies
- D-Sub / Hoods
- Multiflex -
- Modular
- USB
- Switches
- Powercords
- Hardmetric
- MiniDIN
- Sockets / Strips
- Terminal Blocks
- Memory Card
- FPC / FPC

**Einbaustecker**, mit Flansch, Sicherung und Schalter  
**Power inlet**, with flange, fuse and switch

**Isolierkörpermaterial**

Nylon 66, UL94V-0

**Kontaktmaterial**

Messing

**Kontaktwiderstand**

50mΩ max

**Isolationswiderstand**

100MΩ min

**Strombelastbarkeit**

10A

**Betriebstemperatur**

-40°C - +70°C

**Betriebsspannung**

250V AC

**Prüfspannung**

2000V AC

**Verpackung**

Kunststoffbeutelverpackung

**Sicherung nicht enthalten**

**Insulator material**

Nylon 66 UL94V-0

**Contact material**

Brass

**Contact resistance**

50mΩ max

**Insulation resistance**

100MΩ min

**Current rating**

10A

**Operating temperature**

-40°C - +70°C

**Operating voltage**

250V AC

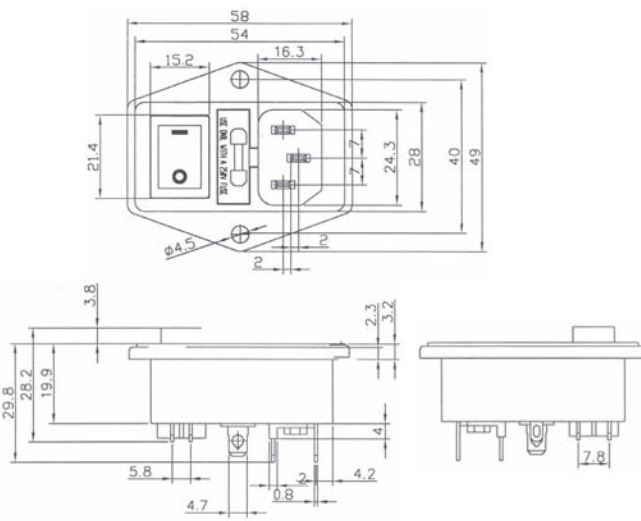
**Test voltage**

2000V AC

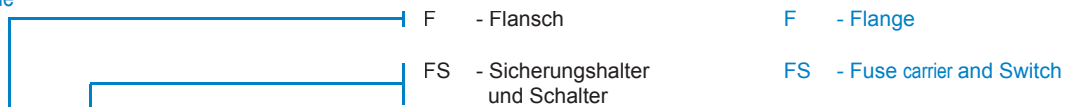
**Packing**

Polybag packing

**Fuse not included**



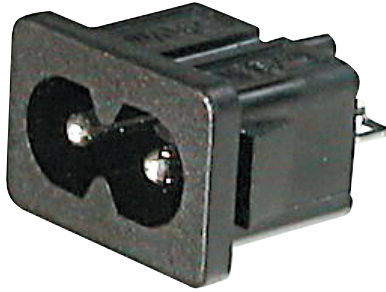
**Bestellcode / Ordercode**



**A - KGS - F - FS**



- Cable assemblies
- D-Sub / Hoods Centronics
- Multiflex - DIN41651
- Modular
- USB IEEE1394
- Switches
- Powercords Powerinlets
- DIN41612 Hardmetric
- MiniDIN
- Sockets / Strips Jumper
- Terminal Blocks
- Memory Card
- FCC / FCC



**Isolierkörpermaterial**  
Nylon 66, UL94V-0

**Kontaktmaterial**  
Phosphorbronze

**Kontaktwiderstand**  
50mΩ max

**Isolationswiderstand**  
100MΩ min

**Strombelastbarkeit**  
2.5A

**Betriebstemperatur**  
-40°C - +70°C

**Betriebsspannung**  
250V AC

**Prüfspannung**  
2000V AC

**Verpackung**  
Kunststoffbeutelverpackung

**Insulator material**  
Nylon 66 UL94V-0

**Contact material**  
Phosphor bronze

**Contact resistance**  
50mΩ max

**Insulation resistance**  
100MΩ min

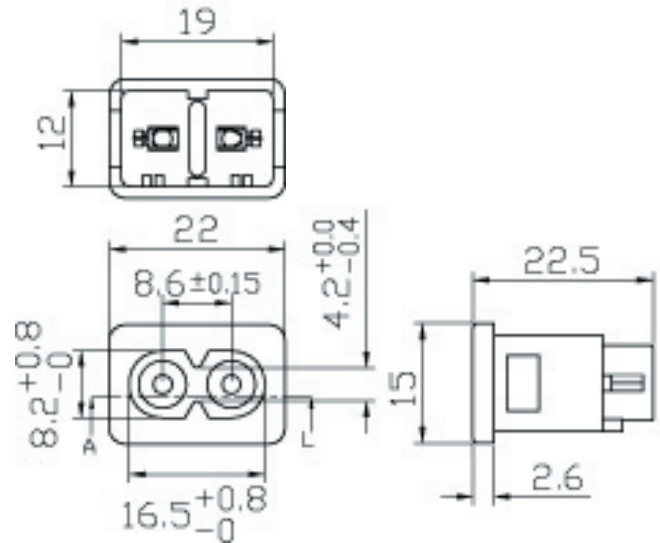
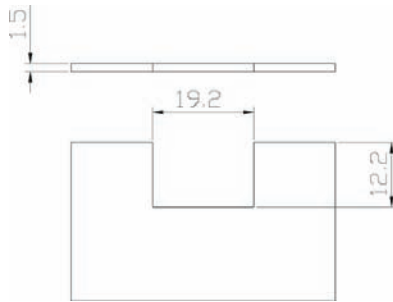
**Current rating**  
2.5A

**Operating temperature**  
-40°C - +70°C

**Operating voltage**  
250V AC

**Test voltage**  
2000V AC

**Packing**  
Polybag packing



Bestellcode / Ordercode

SP - Gehäusemontage

SP - Panel mount

**A - 8F / SP**

2.5A 250VAC          

**Einbaustecker, 8-Form, mit Rastbefestigung, Leiterplattenmontage**  
**Power inlets, 8-form, snap in, PCB mounting**

**Isolierkörpermaterial**

Nylon 66, UL94V-0

**Kontaktmaterial**

Phosphorbronze

**Kontaktwiderstand**

50mΩ max

**Isolationswiderstand**

100MΩ min

**Strombelastbarkeit**

2.5A

**Betriebstemperatur**

-40°C - +70°C

**Betriebsspannung**

250V AC

**Prüfspannung**

2000V AC

**Verpackung**

Kunststoffbeutelverpackung

**Insulator material**

Nylon 66 UL94V-0

**Contact material**

Phosphor bronze

**Contact resistance**

50mΩ max

**Insulation resistance**

100MΩ min

**Current rating**

2.5A

**Operating temperature**

-40°C - +70°C

**Operating voltage**

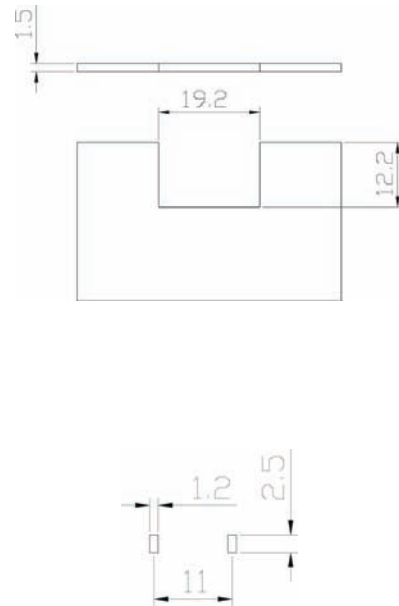
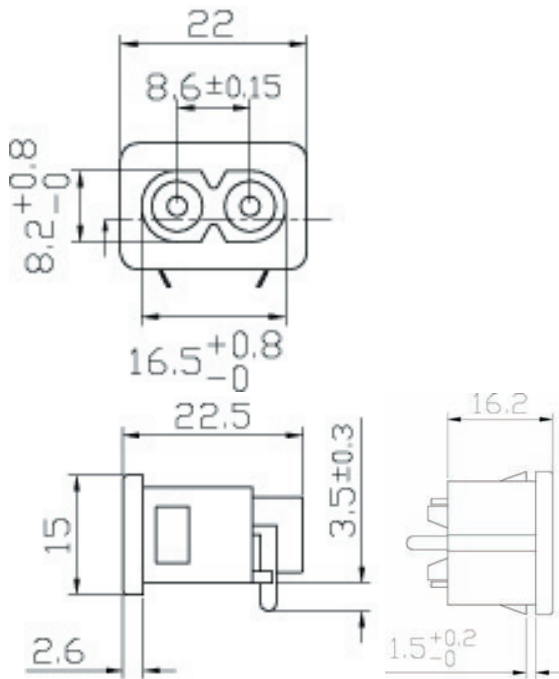
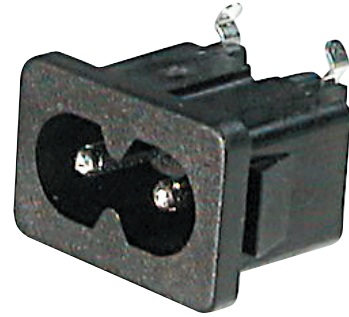
250V AC

**Test voltage**

2000V AC

**Packing**

Polybag packing



Bestellcode / Ordercode

PCB - Leiterplattenmontage

PCB - PCB mounting

**A - 8F / PCB**

2.5A 250VAC

- Cable assemblies
- D-Sub / Hoods Centronics
- Multiflex - DIN41651
- Modular
- USB IEEE1394
- Switches
- Powercords Powerinlets
- DIN41612 Hardmetric
- MiniDIN
- Sockets / Strips Jumper
- Terminal Blocks
- Memory Card
- FPC / FPC