

D-Sub /
D-Sub cover /
Centronics

Multiflex -
DIN 41651

Modular

USB
IEEE 1394

Switches

Powerinlets
Poweroutlets

DIN 41612
DIN 41617
Hard Metric

MiniDIN

Pin header
Female header
Sockets / Jumper

Terminal Blocks

Memory Card
connectors

FFC / FPC

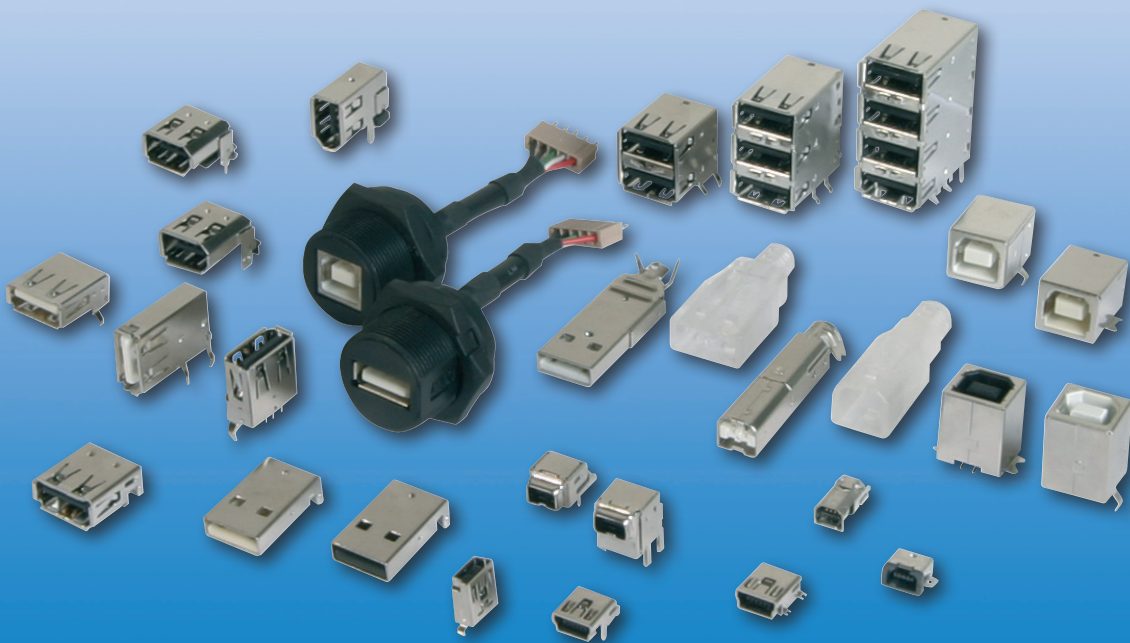
Micro -
Miniature

USB Steckverbinder von ASSMANN WSW components sind verpolungssichere Steckverbinder die standardmäßig mit 4 Kontakten ausgerüstet sind. Die Einsatzgebiete für diesen I/O oder Schnittstellensteckverbinder sind vielfältig, finden sich jedoch vornehmlich im Computer- und Computerzubehörmarkt wieder, sowie in Geräten für den Consumer – Markt, z.B.: Einsatz in der Fototechnik (Digitalkameras und Zubehör). Neben kundenspezifischen Lösungen, in Anpassung an spezielle Gerätekonfigurationen, erhalten Sie die Standardbauformen A gemäß DIN IEC 61076-3-107 und B gemäß DIN IEC 61076-3-108 ab Lager. Anwendungen mit reduziertem Einbauraum können mit den sogenannten MINI-USB Steckverbindern gelöst werden. Aus der Angebotspalette der ASSMANN WSW components erhalten Sie hier verschiedene Bauformen mit 4 oder 5 Anschlußkontakten. Darüber hinaus werden für den industriellen Einsatz Versionen des USB-12V und USB-24V Steckerverbinders angeboten.

IEEE 1394 Steckverbinder von ASSMANN WSW components basieren auf dem USB Steckverbinderkonzept, stellen jedoch deren Weiterentwicklung dar. Diese Schnittstellensteckverbinder werden überwiegend für den schnellen Datenaustausch zwischen Computern und zugehörigen Peripheriegeräten eingesetzt, aber auch in der Industrie- und Automobilelektronik finden diese Produkte verstärkt ihren Einsatz. Die gängigsten Anschlussarten sind hier THT und SMT. Natürlich bietet die ASSMANN WSW components aus ihrem Programm auch die passenden Gegensteckverbinder an.

USB connectors from ASSMANN WSW components are polarised connectors, which are loaded with 4 contacts. Various applications for these type of I/O or interface connector do exist, but primarily you will find these type of I/O connector in the EDP and computer accessory market, as well as in the consumer market, e.g.: designed into photo devices (digital cameras and accessories) . Beside some customer special connectors, designed for dedicated, very specific applications, the standard styles A according to DIN IEC 61076-3-107 and B according to DIN IEC 61076-3-108 are available of the shelf. For applications with reduced available space ASSMANN WSW components recommends to use MINI-USB connectors. The product range does include different product designs with 4 or 5 contacts. Furthermore ASSMANN WSW components offers an USB connector -12V and USB connector- 24V for industrial applications.

IEEE 1394 connectors from ASSMANN WSW components are based on the original USB connector design, but can be seen as an advanced technology. IEEE 1394 interface connectors are predominantly used for fast data exchange processes between computers and their peripheral devices, but do apply as well to other industrial and automotive applications. Standard contact types are THT and SMT. Certainly ASSMANN WSW components do offer out of the wide range of products a suitable mating half cable connector as a counterpart to the above mentioned PCB connectors.



Produktbeschreibung	Seite
USB, Bauform A, DIP	118
USB, Bauform B, DIP	119
USB, Bauform A, SMD	120
USB, Bauform B, abgewinkelt, SMD	121
USB, Bauform A, Top entry, DIP	122
USB, Bauform B, Top entry, DIP	123
USB, Bauform B, Top entry, SMD	124
USB, Bauform A, Stecker, DIP	125
USB, Bauform A, Dual-Port, DIP	126
USB, Bauform A, vertikal, DIP	127
USB, Bauform A, vertikal, kurze Ausführung, DIP	128
USB, Bauform B-Mini, DIP	129
USB, Bauform B-Mini, SMD	130
USB, Bauform B-Mini, Ausführung M, SMD	132
USB, Bauform B-Mini, Ausführung H, SMD	134
USB, Bauform B-Mini, Top entry, DIP	135
USB, Bauform A+B, zur Selbstassemblierung	136
IEEE 1394, vertikale Ausführung, DIP	137
IEEE 1394, horizontale Ausführung, DIP	138
IEEE 1394, Top entry, DIP	139
IEEE 1394, Mini, DIP	140
IEEE 1394, für Leiterplattenmontage, Mini, SMD	141
IEEE 1394, Mini, flache Ausführung, SMD	142
USB, Bauform A, IP67	143
USB, Bauform B, IP67	144
USB, Bauform A, Stecker + Buchse, konfektioniert mit Kabel 1m, IP67	146
USB, Bauform B, Stecker + Buchse, konfektioniert mit Kabel 1m, IP67	147

Product description	page
USB, style A, DIP	118
USB, style B, DIP	119
USB, style A, SMD	120
USB, style B, SMD	121
USB, style A, top-entry, DIP	122
USB, style B, top-entry, DIP	123
USB, style B, top-entry, SMD	124
USB, style A, male, DIP	125
USB, style A, dual port, DIP	126
USB, style A, vertical, DIP	127
USB, style A, vertical, short version, DIP	128
USB, style B-Mini, DIP	129
USB, style B-Mini, SMD	130
USB, style B-Mini, version M, SMD	132
USB, style B-Mini, version H, SMD	134
USB, style B-Mini, top-entry, DIP	135
USB, style A+B, assembly-type	136
IEEE 1394, vertical version, DIP	137
IEEE 1394, horizontal version, DIP	138
IEEE 1394, top-entry, DIP	139
IEEE 1394, Mini, DIP	140
IEEE 1394, for PCB mounting, Mini-SMD	141
IEEE 1394, Mini, flat version, SMD	142
USB, style A, IP67	143
USB, style B, IP67	144
USB, style B, male + female, assembled with cable 1m, IP67	146
USB, style B, male + female, assembled with cable 1m, IP67	147



D-Sub /
D-Sub Hauben /
Centronics

Multiflex -
DIN 41651

Modular

USB
IEEE 1394

Schalter

Einbaustecker
Einbaubuchsen

DIN 41612
DIN 41617
Hard Metric

MiniDIN

Sirffleisten
Buchsenleisten
Sockel / Jumper

Klemmleisten

Speicherkarten
Steckverbinder

FFC / FPC

Micro-
Miniature

D-Sub /
D-Sub cover /
Centronics

Multiflex -
DIN 41651

Modular

USB
IEEE 1394

Switches

Powerinlets
Poweroutlets

DIN 41612
DIN 41617
Hard Metric

MiniDIN

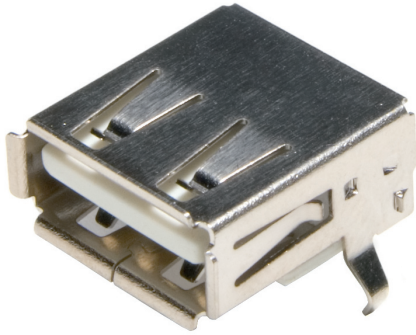
Pin header
Female header
Sockets / Jumper

Terminal Blocks

Memory Card
connectors

FFC / FPC

Micro -
Miniature



Isolierkörpermaterial
PBT, UL94V-0

Kontaktmaterial
Messing

Kontaktoberfläche
Ni, Au / Sn

Kontaktwiderstand
30mΩ max

Isolationswiderstand
1000MΩ min

Strombelastbarkeit
1A

Betriebstemperatur
-55°C - +105°C

Betriebsspannung
30V

Prüfspannung
500V

Verpackung
Blisterverpackung

Insulator material
PBT, UL94V-0

Contact material
Brass

Plating
Ni, Au / Sn

Contact resistance
30mΩ max

Insulation resistance
1000MΩ min

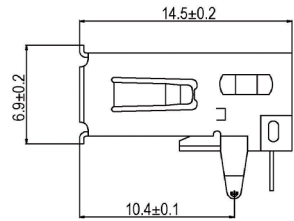
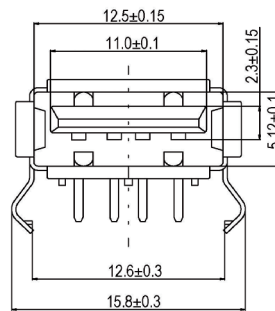
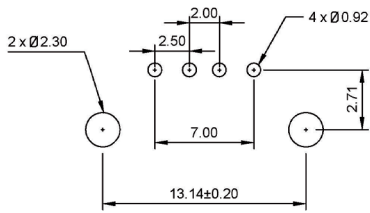
Current rating
1A

Operating temperature
-55°C - +105°C

Operating voltage
30V

Test voltage
500V

Packing
Tray packing



Bestellcode / Ordercode

A - Bauform A

A - Style A

A USBS - A

Isolierkörpermaterial

PBT, UL94V-0

Kontaktmaterial

Phosphorbronze

Kontaktfläche

Ni, Au / Sn

Kontaktwiderstand

30mΩ max

Isolationswiderstand

1000MΩ min

Strombelastbarkeit

1A

Betriebstemperatur

-55°C - +105°C

Betriebsspannung

30V

Prüfspannung

500V

Verpackung

Blisterverpackung

Insulator material

PBT, UL94V-0

Contact material

Phosphor bronze

Plating

Ni, Au / Sn

Contact resistance

30mΩ max

Insulation resistance

1000MΩ min

Current rating

1A

Operating temperature

-55°C - +105°C

Operating voltage

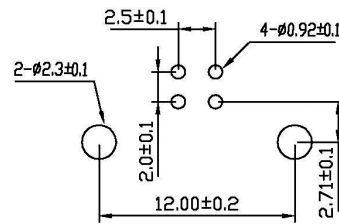
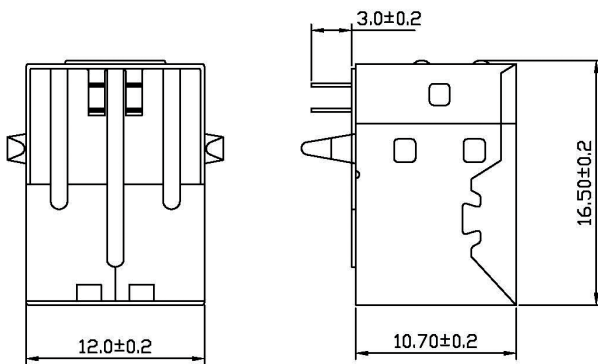
30V

Test voltage

500V

Packing

Tray packing



Bestellcode / Ordercode

B - Bauform B

B - Style B

A - USBS - B

D-Sub /
D-Sub Hauben /
Centronics

Multiflex -
DIN 41651

Modular

USB
IEEE 1394

Schalter

Einbaustecker
Einbaubuchsen

DIN 41612
DIN 41617
Hard Metric

MiniDIN

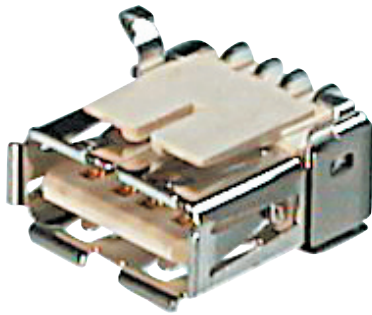
Sirflisten
Buchsenleisten
Sockel / Jumper

Klemmleisten

Speicherkarten
Steckverbinder

FFC / FPC

Micro-
Miniature



Isolierkörpermaterial
PA9T, UL94V-0

Kontaktmaterial
Phosphorbronze

Kontaktoberfläche
Ni, Au / Sn

Kontaktwiderstand
30mΩ max

Isolationswiderstand
1000MΩ min

Strombelastbarkeit
1A

Betriebstemperatur
-20°C - +85°C

Betriebsspannung
30V

Prüfspannung
500V

Verpackung
Blisterverpackung oder
Rollenverpackung

Insulator material
PA9T, UL94V-0

Contact material
Phosphor bronze

Plating
Ni, Au / Sn

Contact resistance
30mΩ max

Insulation resistance
1000MΩ min

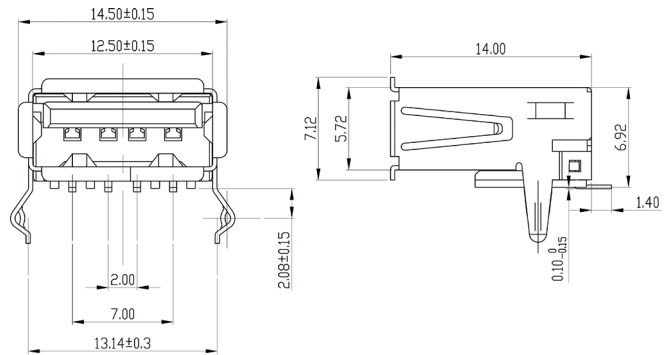
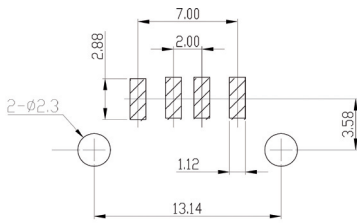
Current rating
1A

Operating temperature
-20°C - +85°C

Operating voltage
30V

Test voltage
500V

Packing
Tray packing or
Reel packing



Bestellcode / Ordercode

A - Bauform A

A - Style A

Verpackung
- - Blister*
R - Rolle

Packing
- - Tray*
R - Reel

A - USB / A - SMT - x

Bitte „x“ durch die geeignete Option ersetzen
Please replace „x“ with appropriate option

* Standard
* Standard

- D-Sub / Centronics
- Multiflex - DIN 41651
- Modular
- USB IEEE 1394
- Switches
- Powerinlets Poweroutlets
- DIN 41612 DIN 41617 Hard Metric
- MiniDIN
- Pin header Female header Sockets / Jumper
- Terminal Blocks
- Memory Card connectors
- FFC / FPC
- Micro - Miniature

Isolierkörpermaterial

PA9T, UL94V-0

Kontaktmaterial

Messing

Kontaktfläche

Ni, Au / Sn

Kontaktwiderstand

30mΩ max

Isolationswiderstand

1000MΩ min

Strombelastbarkeit

1A

Betriebstemperatur

-20°C - +85°C

Betriebsspannung

30V

Prüfspannung

500V

Verpackung

Blisterverpackung oder
 Rollenverpackung

Insulator material

PA9T, UL94V-0

Contact material

Brass

Plating

Ni, Au / Sn

Contact resistance

30mΩ max

Insulation resistance

1000MΩ min

Current rating

1A

Operating temperature

-20°C - +85°C

Operating voltage

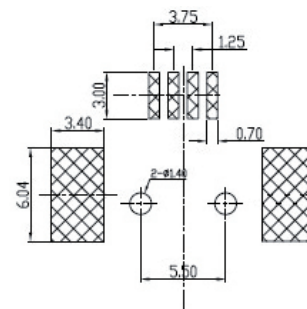
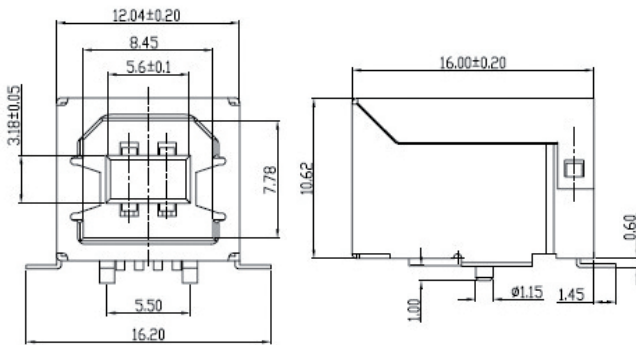
30V

Test voltage

500V

Packing

Tray packing or
 Reel packing



Bestellcode / Ordercode

B - Bauform B

B - Style B

Verpackung

- - Blister*
 R - Rolle

Packing

- - Tray*
 R - Reel

A - USB - B - SMT - x

Bitte „x“ durch die geeignete Option ersetzen
 Please replace „x“ with appropriate option

* Standard
 * Standard

D-Sub /
 D-Sub Hauben /
 Centronics

Multiflex -
 DIN 41651

Modular

USB
 IEEE 1394

Schalter

Einbaustecker
 Einbaubuchsen

DIN 41612
 DIN 41617
 Hard Metric

MiniDIN

Siffleisten
 Buchsenleisten
 Sockel / Jumper

Klemmleisten

Speicherkarten
 Steckverbinder

FFC / FPC

Micro-
 Miniature

D-Sub /
D-Sub cover /
Centronics

Multiflex -
DIN 41651

Modular

USB
IEEE 1394

Switches

Powerinlets
Poweroutlets

DIN 41612
DIN 41617
Hard Metric

MiniDIN

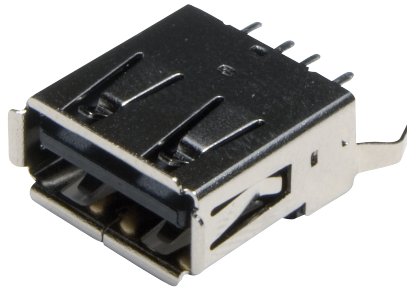
Pin header
Female header
Sockets / Jumper

Terminal Blocks

Memory Card
connectors

FFC / FPC

Micro -
Miniature



Isolierkörpermaterial
PBT, UL94V-0

Kontaktmaterial
Phosphorbronze

Kontaktoberfläche
Ni, Au / Sn

Kontaktwiderstand
30mΩ max

Isolationswiderstand
1000MΩ min

Strombelastbarkeit
1A

Betriebstemperatur
-20°C - +85°C

Betriebsspannung
30V

Prüfspannung
500V

Verpackung
Blisterverpackung

Insulator material
PBT, UL94V-0

Contact material
Phosphor bronze

Plating
Ni, Au / Sn

Contact resistance
30mΩ max

Insulation resistance
1000MΩ min

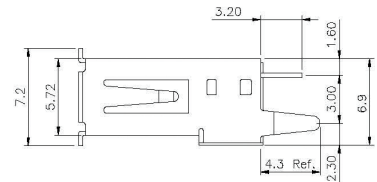
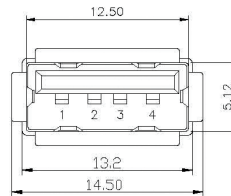
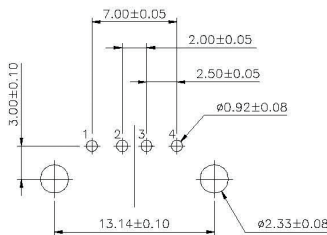
Current rating
1A

Operating temperature
-20°C - +85°C

Operating voltage
30V

Test voltage
500V

Packing
Tray packing



Bestellcode / Ordercode

A - Bauform A

A - Style A

TOP - Top entry (180°)

TOP - Top-entry (180°)

A - USB A - TOP - C

Isolierkörpermaterial

PBT, UL94V-0

Kontaktmaterial

Phosphorbronze

Kontaktfläche

Ni, Au / Sn

Kontaktwiderstand

30mΩ max

Isolationswiderstand

1000MΩ min

Strombelastbarkeit

1A

Betriebstemperatur

-20°C - +85°C

Betriebsspannung

30V

Prüfspannung

500V

Verpackung

Blisterverpackung

Insulator material

PBT, UL94V-0

Contact material

Phosphor bronze

Plating

Ni, Au / Sn

Contact resistance

30mΩ max

Insulation resistance

1000MΩ min

Current rating

1A

Operating temperature

-20°C - +85°C

Operating voltage

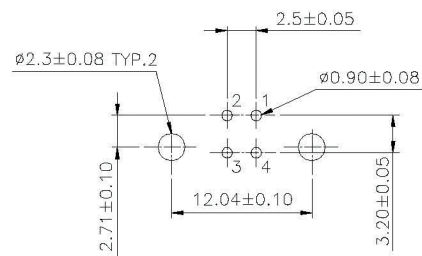
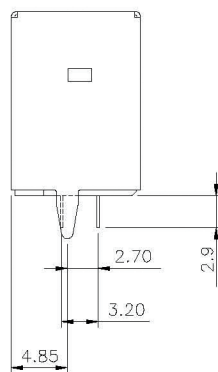
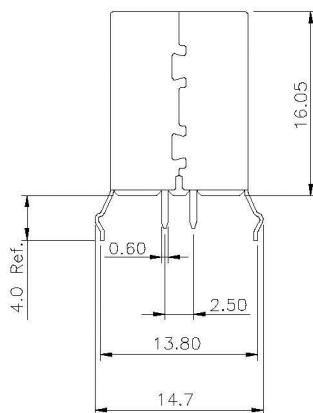
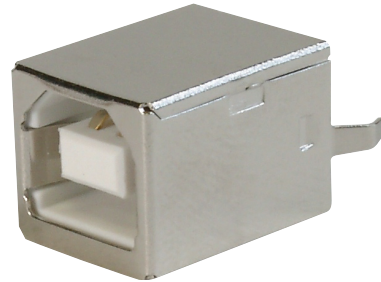
30V

Test voltage

500V

Packing

Tray packing



Bestellcode / Ordercode

B - Bauform B

B - Style B

TOP - Top entry (180°)

TOP - Top-entry (180°)

A - USB B - TOP - C

D-Sub /
D-Sub Hauben /
Centronics

Multiflex -
DIN 41651

Modular

USB
IEEE 1394

Schalter

Einbaustecker
Einbaubuchsen

DIN 41612
DIN 41617
Hard Metric

MiniDIN

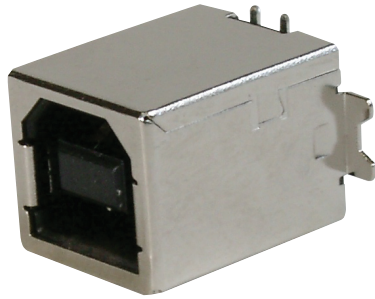
Siffleisten
Buchsenleisten
Sockel / Jumper

Klemmleisten

Speicherkarten
Steckverbinder

FFC / FPC

Micro-
Miniature



Isolierkörpermaterial
PA9T, UL94V-0

Kontaktmaterial
Messing

Kontaktfläche
Ni, Au / Sn

Kontaktwiderstand
30mΩ max

Isolationswiderstand
1000MΩ min

Strombelastbarkeit
1A

Betriebstemperatur
-20°C - +85°C

Betriebsspannung
30V

Prüfspannung
500V

Verpackung
Blisterverpackung

Insulator material
PA9T, UL94V-0

Contact material
Brass

Plating
Ni, Au / Sn

Contact resistance
30mΩ max

Insulation resistance
1000MΩ min

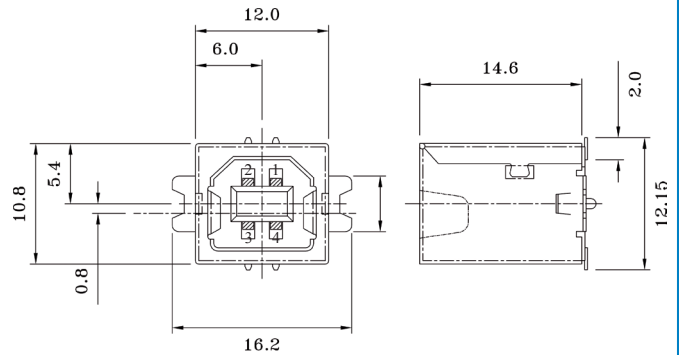
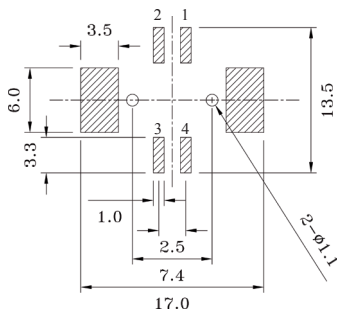
Current rating
1A

Operating temperature
-20°C - +85°C

Operating voltage
30V

Test voltage
500V

Packing
Tray packing



Bestellcode / Ordercode

B - Bauform B

B - Style B

SMT - SMD

SMT - SMD

TOP - Top entry (180°)

TOP - Top-entry (180°)

A - USB B - SMT - TOP

- D-Sub / Centronics
- Multiflex - DIN 41651
- Modular
- USB IEEE 1394
- Switches
- Powerinlets Poweroutlets
- DIN 41612 DIN 41617 Hard Metric
- MiniDIN
- Pin header Female header Sockets / Jumper
- Terminal Blocks
- Memory Card connectors
- FFC / FPC
- Micro - Miniature

Isolierkörpermaterial

PBT, UL94V-0

Kontaktmaterial

Phosphorbronze

Kontaktfläche

Ni, Au / Sn

Kontaktwiderstand

30mΩ max

Isolationswiderstand

1000MΩ min

Strombelastbarkeit

1A

Betriebstemperatur

-20°C - +85°C

Betriebsspannung

30V

Prüfspannung

500V

Verpackung

Stangenverpackung

Insulator material

PBT, UL94V-0

Contact material

Phosphor bronze

Plating

Ni, Au / Sn

Contact resistance

30mΩ max

Insulation resistance

1000MΩ min

Current rating

1A

Operating temperature

-20°C - +85°C

Operating voltage

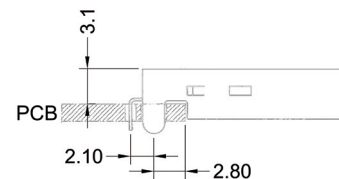
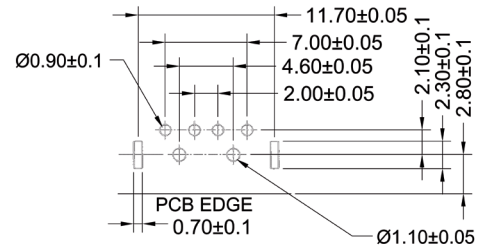
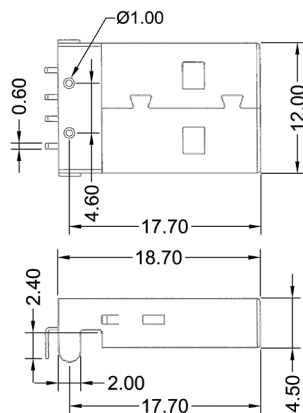
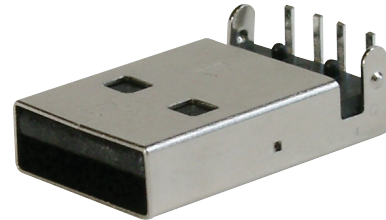
30V

Test voltage

500V

Packing

Tube packing



Bestellcode / Ordercode

A - Bauform A

A - Style A

Ausführung

- - DIP*

SMT - SMD

Version

- - DIP*

SMT - SMD

A - USB A - LP - x - C

Bitte „x“ durch die geeignete Option ersetzen
 Please replace „x“ with appropriate option

* Standard

* Standard

D-Sub /
D-Sub Hauben /
Centronics

Multiflex -
DIN 41651

Modular

USB
IEEE 1394

Schalter

Einbaustecker
Einbaubuchsen

DIN 41612
DIN 41617
Hard Metric

MiniDIN

Siffleisten
Buchsenleisten
Sockel / Jumper

Klemmleisten

Speicherkarten
Steckverbinder

FFC / FPC

Micro-
Miniature

USB, Bauform A, vertikal, DIP
USB, style A, vertical, DIP

Isolierkörpermaterial

PBT, UL94V-0

Kontaktmaterial

Phosphorbronze

Kontaktoberfläche

Ni, Au / Sn

Kontaktwiderstand

30mΩ max

Isolationswiderstand

1000MΩ min

Strombelastbarkeit

1A

Betriebstemperatur

-20°C - +85°C

Betriebsspannung

30V

Prüfspannung

500V

Verpackung

Blisterverpackung

Insulator material

PBT, UL94V-0

Contact material

Phosphor bronze

Plating

Ni, Au / Sn

Contact resistance

30mΩ max

Insulation resistance

1000MΩ min

Current rating

1A

Operating temperature

-20°C - +85°C

Operating voltage

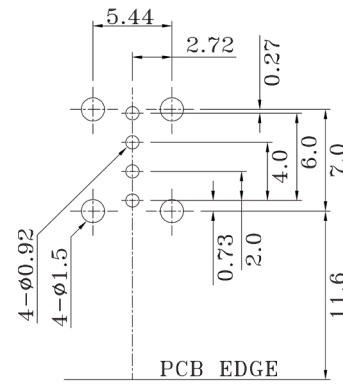
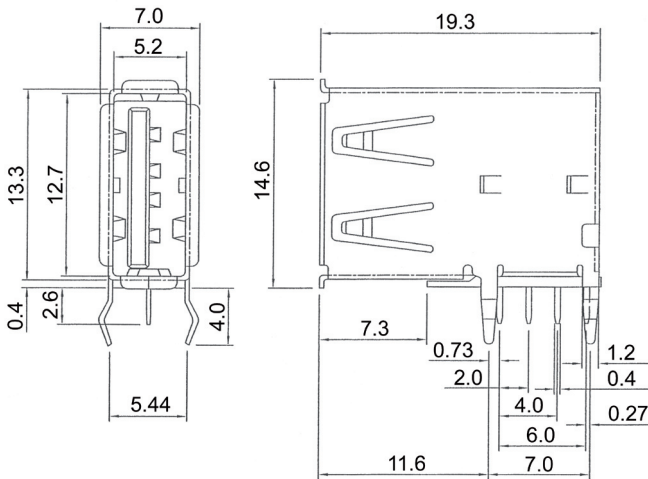
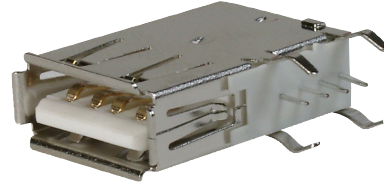
30V

Test voltage

500V

Packing

Tray packing



Bestellcode / Ordercode

A - Bauform A

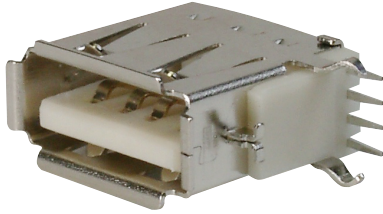
A - Style A

E - Vertikal

E - Vertical

A - USB A - E

- D-Sub / D-Sub Hauben / Centronics
- Multiflex - DIN 41651
- Modular
- USB IEEE 1394
- Schalter
- Einbaustecker Einbaubuchsen
- DIN 41612 DIN 41617 Hard Metric
- MiniDIN
- Siffleisten Buchsenleisten Sockel / Jumper
- Klemmleisten
- Speicherkarten Steckverbinder
- FFC / FPC
- Micro-Miniature



Isolierkörpermaterial
PBT, UL94V-0

Kontaktmaterial
Phosphorbronze

Kontaktfläche
Ni, Au / Sn

Kontaktwiderstand
30mΩ max

Isolationswiderstand
1000MΩ min

Strombelastbarkeit
1A

Betriebstemperatur
-20°C - +85°C

Betriebsspannung
30V

Prüfspannung
750V

Verpackung
Blisterverpackung

Insulator material
PBT, UL94V-0

Contact material
Phosphor bronze

Plating
Ni, Au / Sn

Contact resistance
30mΩ max

Insulation resistance
1000MΩ min

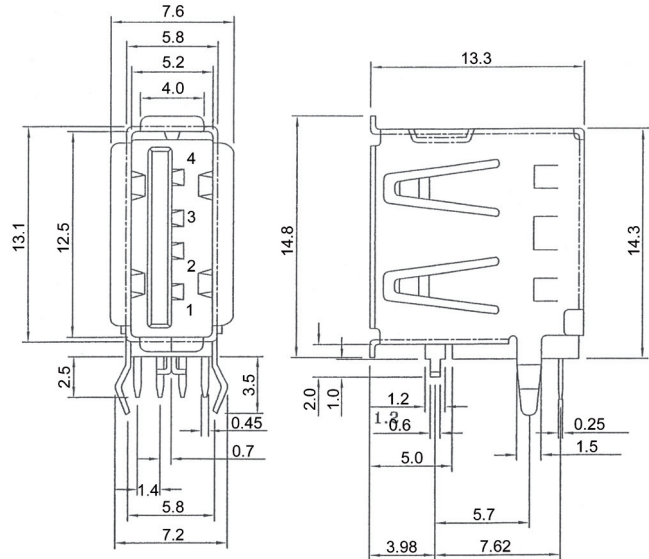
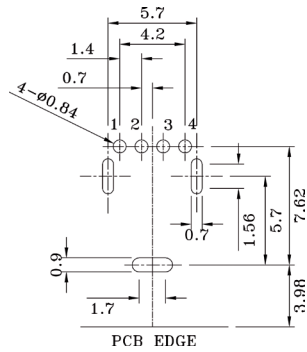
Current rating
1A

Operating temperature
-20°C - +85°C

Operating voltage
30V

Test voltage
750V

Packing
Tray packing



Bestellcode / Ordercode

A - Bauform A

A - Style A

E/LP - Vertikal, kurze Ausführung

E/LP - Vertical, short version

A - USB A - E/LP

- D-Sub / Centronics
- Multiflex - DIN 41651
- Modular
- USB IEEE 1394
- Switches
- Powerinlets Poweroutlets
- DIN 41612 DIN 41617 Hard Metric
- MiniDIN
- Pin header Female header Sockets / Jumper
- Terminal Blocks
- Memory Card connectors
- FFC / FPC
- Micro - Miniature

USB, Bauform B-Mini, 5 polig, DIP
USB, style B-Mini, 5 contacts, DIP

Isolierkörpermaterial

LCP, UL94V-0

Kontaktmaterial

Phosphorbronze

Kontaktfläche

Ni, Au / Sn

Kontaktwiderstand

30mΩ max

Isolationswiderstand

1000MΩ min

Strombelastbarkeit

1A

Betriebstemperatur

-20°C - +85°C

Betriebsspannung

30V

Prüfspannung

750V

Verpackung

Blisterverpackung

Insulator material

LCP, UL94V-0

Contact material

Phosphor bronze

Plating

Ni, Au / Sn

Contact resistance

30mΩ max

Insulation resistance

1000MΩ min

Current rating

1A

Operating temperature

-20°C - +85°C

Operating voltage

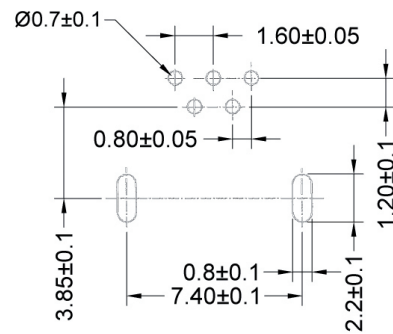
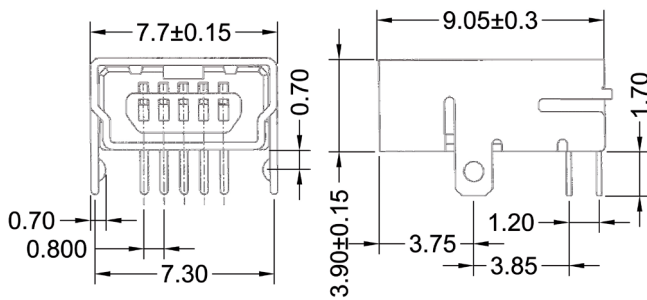
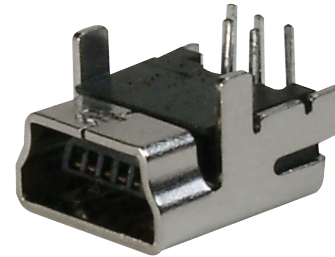
30V

Test voltage

750V

Packing

Tray packing



Bestellcode / Ordercode

B - Bauform B

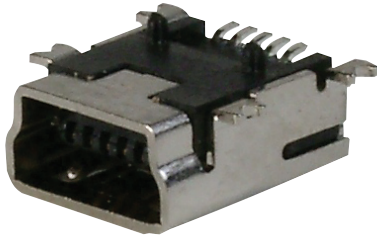
B - Style B

M5 - Mini, 5 polig

M5 - Mini, 5 contacts

A - USB B - M5 - C

- D-Sub / D-Sub Hauben / Centronics
- Multiflex - DIN 41651
- Modular
- USB IEEE 1394
- Schalter
- Einbaustecker Einbaubuchsen
- DIN 41612 DIN 41617 Hard Metric
- MiniDIN
- Siffleisten Buchsenleisten Sockel / Jumper
- Klemmleisten
- Speicherkarten Steckverbinder
- FFC / FPC
- Micro-Miniature



Isolierkörpermaterial
LCP, UL94V-0

Kontaktmaterial
Phosphorbronze

Kontaktoberfläche
Ni, Au / Sn

Kontaktwiderstand
30mΩ max

Isolationswiderstand
1000MΩ min

Strombelastbarkeit
1A

Betriebstemperatur
-20°C - +85°C

Betriebsspannung
30V

Prüfspannung
750V

Verpackung
Rollenverpackung

Insulator material
LCP UL94V-0

Contact material
Phosphor Bronze

Plating
Ni, Au / Sn

Contact resistance
30mΩ max

Insulation resistance
1000MΩ min

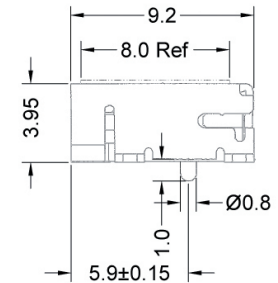
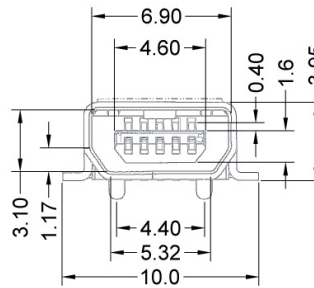
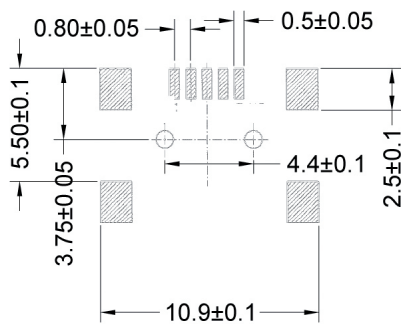
Current rating
1A

Operating temperature
-20°C - +85°C

Operating voltage
30V

Test voltage
750V

Packing
Reel packing



Bestellcode / Ordercode

B - Bauform B

B - Style B

M5 - Mini, 5 polig

M5 - Mini, 5 contacts

SMT - SMD

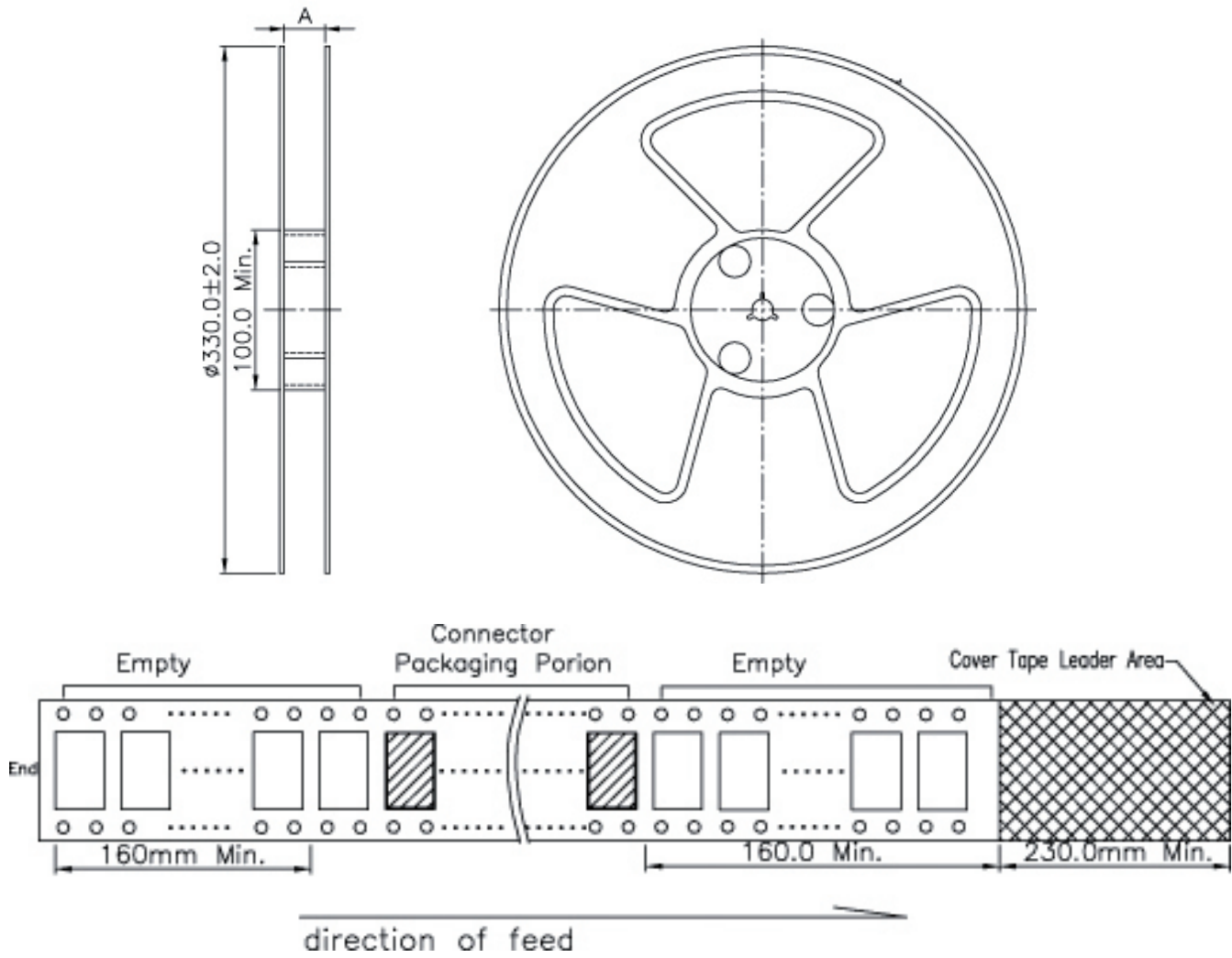
SMT - SMD

A - USB B - M5 - SMD - C

- D-Sub / Centronics
- Multiflex - DIN 41651
- Modular
- USB IEEE 1394
- Switches
- Powerinlets Poweroutlets
- DIN 41612 DIN 41617 Hard Metric
- MiniDIN
- Pin header Female header Sockets / Jumper
- Terminal Blocks
- Memory Card connectors
- FFC / FPC
- Micro - Miniature

Verpackung entspricht
EIA-481-C.

Packing according with
EIA-481-C.



No. of contacts	A	Qty per Reel
5	24.5	700

D-Sub /
D-Sub Hauben /
Centronics

Multiflex -
DIN 41651

Modular

USB
IEEE 1394

Schalter

Einbaustecker
Einbaubuchsen

DIN 41612
DIN 41617
Hard Metric

MiniDIN

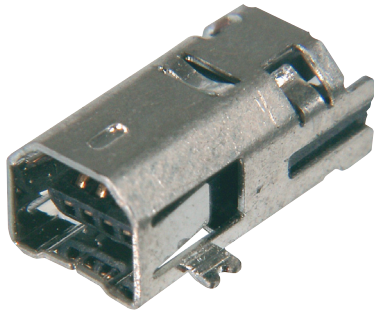
Sirflisten
Buchsenleisten
Sockel / Jumper

Klemmleisten

Speicherkarten
Steckverbinder

FFC / FPC

Micro-
Miniature



Isolierkörpermaterial
LCP, UL94V-0

Kontaktmaterial
Phosphorbronze

Kontaktfläche
Ni, Au / Sn

Kontaktwiderstand
30mΩ max

Isolationswiderstand
1000MΩ min

Strombelastbarkeit
1A

Betriebstemperatur
-20°C - +85°C

Betriebsspannung
30V

Prüfspannung
750V

Verpackung
Rollenverpackung

Insulator material
LCP, UL94V-0

Contact material
Phosphor bronze

Plating
Ni, Au / Sn

Contact resistance
30mΩ max

Insulation resistance
1000MΩ min

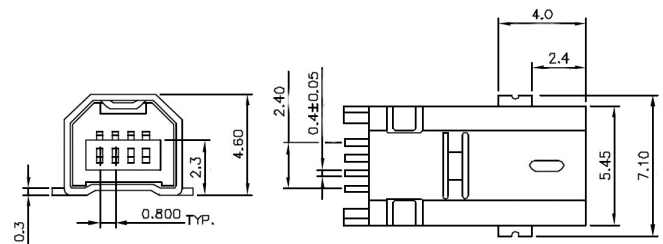
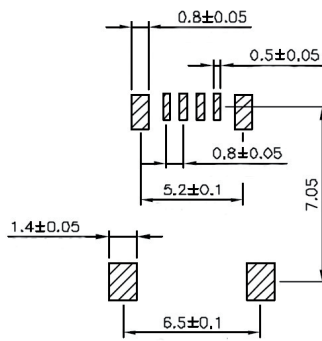
Current rating
1A

Operating temperature
-20°C - +85°C

Operating voltage
30V

Test voltage
750V

Packing
Reel packing



Bestellcode / Ordercode

B - Bauform B

M4 - Mini, 4 polig

M - Ausführung M

B - Style B

M4 - Mini, 4 contacts

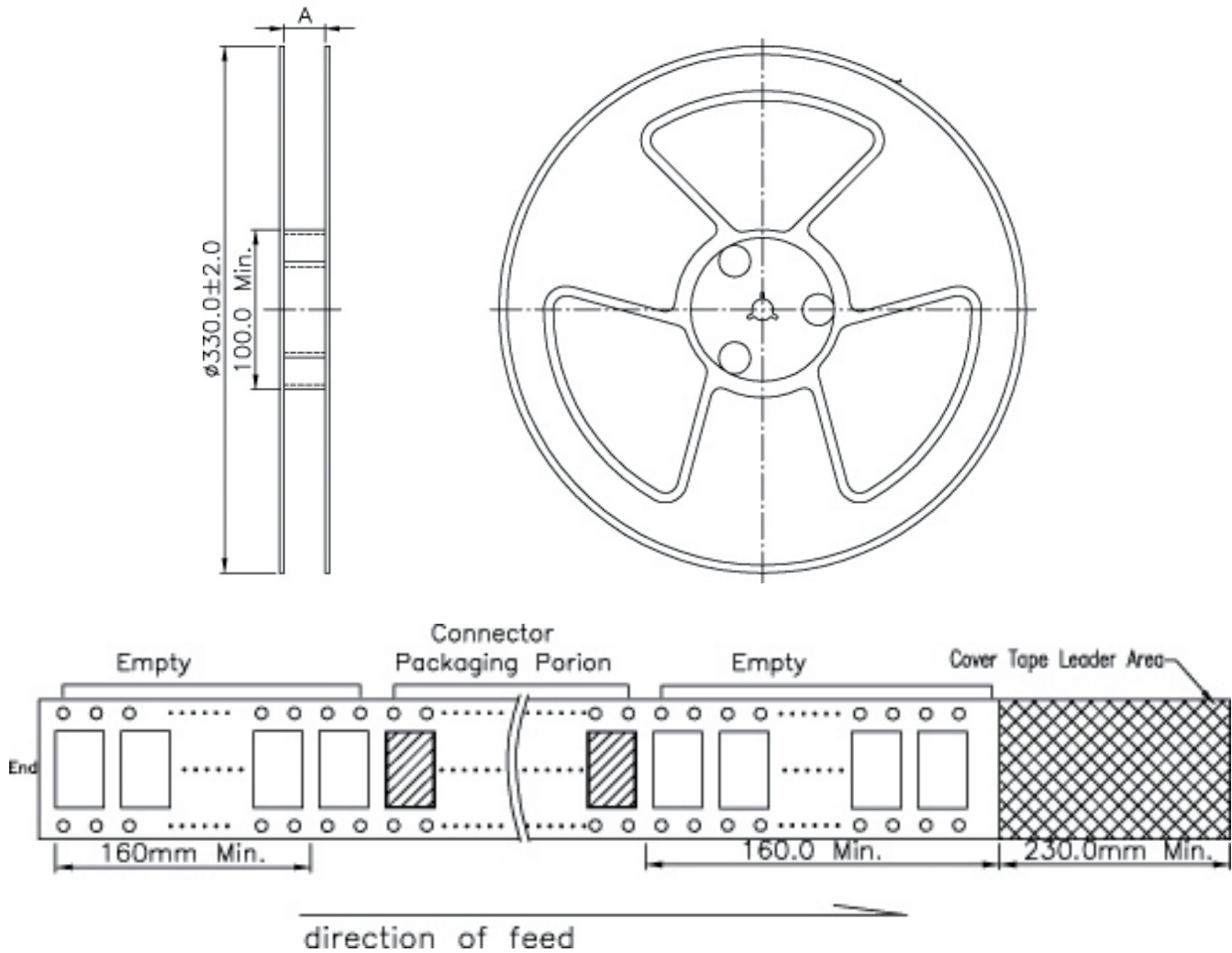
M - Version M

A - USB B - M4 - M - C

- D-Sub / Centronics
- Multiflex - DIN 41651
- Modular
- USB IEEE 1394
- Switches
- Powerinlets Poweroutlets
- DIN 41612 DIN 41617 Hard Metric
- MiniDIN
- Pin header Female header Sockets / Jumper
- Terminal Blocks
- Memory Card connectors
- FFC / FPC
- Micro - Miniature

Verpackung entspricht
EIA-481-C.

Packing according to
EIA-481-C.



No. of contacts	A	Qty per Reel
4	24.5	1000

D-Sub /
D-Sub Hauben /
Centronics

Multiflex -
DIN 41651

Modular

USB
IEEE 1394

Schalter

Einbaustecker
Einbaubuchsen

DIN 41612
DIN 41617
Hard Metric

MiniDIN

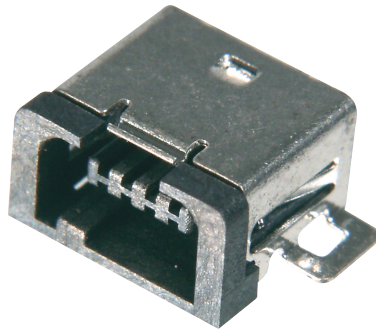
Sirfbleisten
Buchsenleisten
Sockel / Jumper

Klemmleisten

Speicherkarten
Steckverbinder

FFC / FPC

Micro-
Miniature



Isolierkörpermaterial
LCP, UL94V-0

Kontaktmaterial
Phosphorbronze

Kontaktfläche
Ni, Au / Sn

Kontaktwiderstand
30mΩ max

Isolationswiderstand
1000MΩ min

Strombelastbarkeit
1A

Betriebstemperatur
-20°C - +85°C

Betriebsspannung
30V

Prüfspannung
750V

Verpackung
Stangenverpackung

Insulator material
LCP, UL94V-0

Contact material
Phosphor Bronze

Plating
Ni, Au / Sn

Contact resistance
30mΩ max

Insulation resistance
1000MΩ min

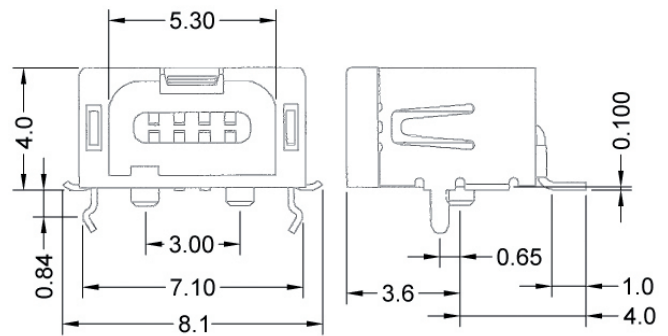
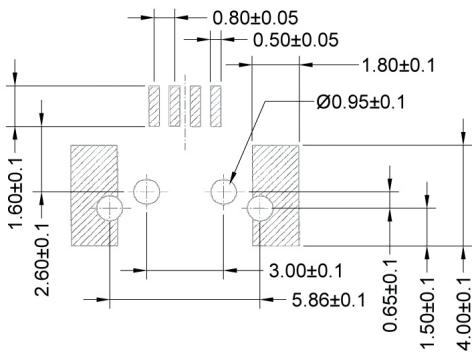
Current rating
1A

Operating temperature
-20°C - +85°C

Operating voltage
30V

Test voltage
750V

Packing
Tube packing



Bestellcode / Ordercode

B - Bauform B

B - Style B

M4 - Mini, 4 polig

M4 - Mini, 4 contacts

H - Ausführung H

H - Version H

A - USB B - M4 - H - C

- D-Sub / Centronics
- Multiflex - DIN 41651
- Modular
- USB IEEE 1394
- Switches
- Powerinlets Poweroutlets
- DIN 41612 DIN 41617 Hard Metric
- MiniDIN
- Pin header Female header Sockets / Jumper
- Terminal Blocks
- Memory Card connectors
- FFC / FPC
- Micro - Miniature

USB, Bauform B-Mini, 5 polig, Top entry
USB, style B-Mini, 5 contacts, top-entry

Isolierkörpermaterial

PA6T, UL94V-0

Kontaktmaterial

Phosphorbronze

Kontaktoberfläche

Ni, Au / Sn

Kontaktwiderstand

30mΩ max

Isolationswiderstand

1000MΩ min

Strombelastbarkeit

1A

Betriebstemperatur

-55°C - +105°C

Betriebsspannung

30V

Prüfspannung

500V

Verpackung

Blisterverpackung

Insulator material

PA6T, UL94V-0

Contact material

Phosphor bronze

Plating

Ni, Au / Sn

Contact resistance

30mΩ max

Insulation resistance

1000MΩ min

Current rating

1A

Operating temperature

-55°C - +105°C

Operating voltage

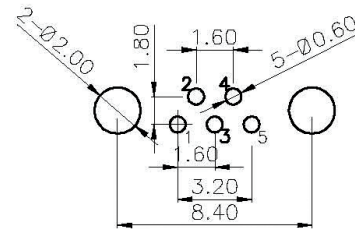
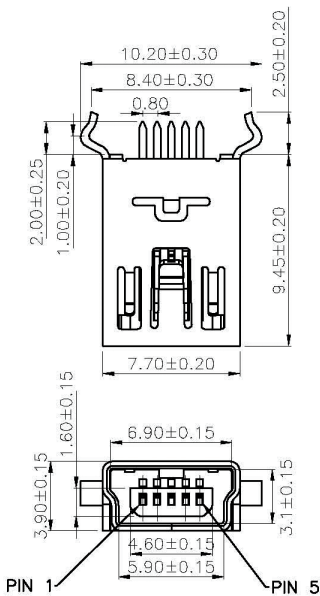
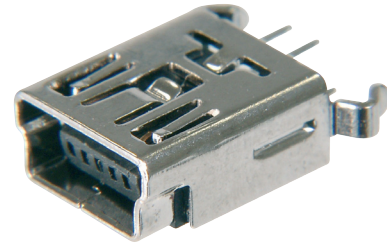
30V

Test voltage

500V

Packing

Tray packing



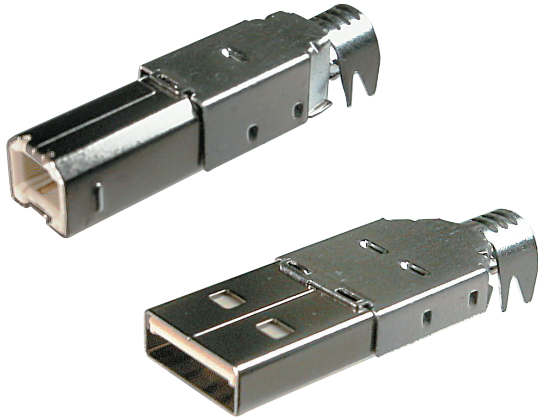
Bestellcode / Ordercode

B - Bauform B
M5 - Mini, 5 polig
TOP - Top entry (180°)

B - Style B
M5 - Mini, 5 contacts
TOP - Top-entry (180°)

A - USB B - M5 - TOP

- D-Sub / D-Sub Hauben / Centronics
- Multiflex - DIN 41651
- Modular
- USB IEEE 1394
- Schalter
- Einbaustecker Einbaubuchsen
- DIN 41612 DIN 41617 Hard Metric
- MiniDIN
- Sirfleisten Buchsenleisten Sockel / Jumper
- Klemmleisten
- Speicherkarten Steckverbinder
- FFC / FPC
- Micro-Miniature



Isolierkörpermaterial
PBT, UL94V-0

Kontaktmaterial
Messing

Kontaktoberfläche
Ni, Au / Sn

Kontaktwiderstand
30mΩ max

Isolationswiderstand
1000MΩ min

Strombelastbarkeit
1A

Betriebstemperatur
-20°C - +85°C

Betriebsspannung
30V

Prüfspannung
750V

Verpackung
Kunststoffbeutelverpackung

Insulator material
PBT, UL94V-0

Contact material
Brass

Plating
Ni, Au / Sn

Contact resistance
30mΩ max

Insulation resistance
1000MΩ min

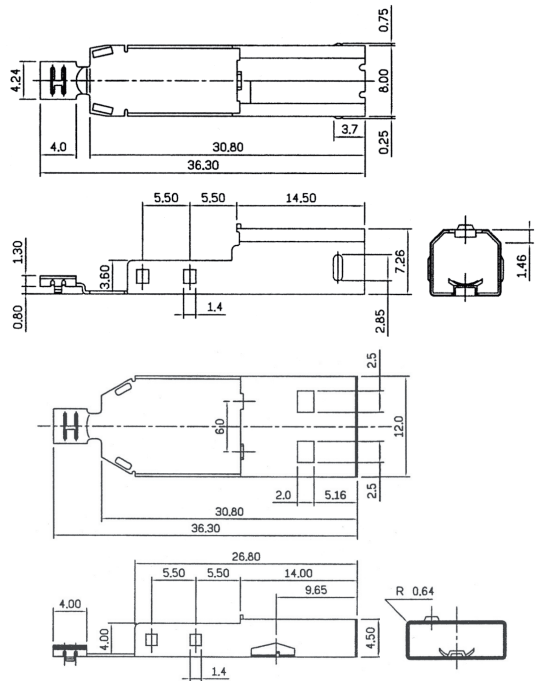
Current rating
1A

Operating temperature
-20°C - +85°C

Operating voltage
30V

Test voltage
750V

Packing
Polybag packing



Bauform / Style B

Bauform / Style A

Bestellcode / Ordercode

Ausführung

- A - Bauform A
- B - Bauform B

Version

- A - Style A
- B - Style B

A - USBP - x - N

Hauben für USB-Konfigurations-Version / Hoods for USB-Assembly-Type

A-USBPA-HOOD-N (Style A)

A-USBPB-HOOD-N (Style B)



IEEE 1394, 6 polig, vertikale Ausführung, DIP
IEEE 1394, 6 contacts, vertical version, DIP

Isolierkörpermaterial

PBT, UL94V-0

Kontaktmaterial

Messing

Kontaktfläche

Ni, Au / Sn

Kontaktwiderstand

30mΩ max

Isolationswiderstand

1000MΩ min

Strombelastbarkeit

1A

Betriebstemperatur

-20°C - +85°C

Betriebsspannung

30V

Prüfspannung

750V

Verpackung

Blisterverpackung

Insulator material

PBT, UL94V-0

Contact material

Brass

Plating

Ni, Au / Sn

Contact resistance

30mΩ max

Insulation resistance

1000MΩ min

Current rating

1A

Operating temperature

-20°C - +85°C

Operating voltage

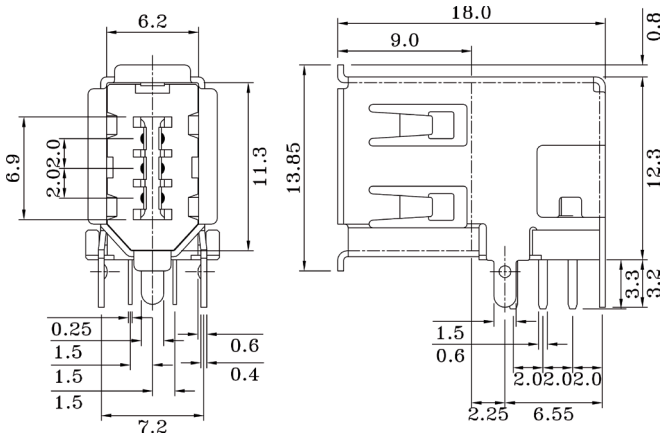
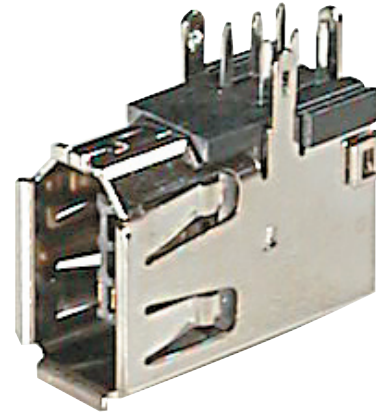
30V

Test voltage

750V

Packing

Tray packing



Bestellcode / Ordercode

IEE - IEEE 1394,
Vertikale Ausführung

IEE - IEEE 1394,
vertical version

A - IEE - DIP

D-Sub /
D-Sub Hauben /
Centronics

Multiflex -
DIN 41651

Modular

USB
IEEE 1394

Schalter

Einbaustecker
Einbaubuchsen

DIN 41612
DIN 41617
Hard Metric

MiniDIN

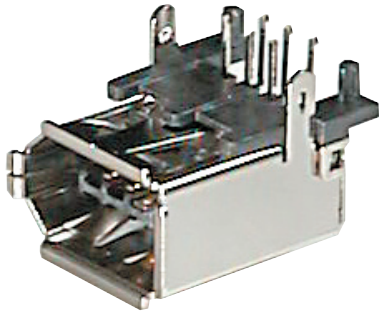
Sirflisten
Buchsenleisten
Sockel / Jumper

Klemmleisten

Speicherkarten
Steckverbinder

FFC / FPC

Micro-
Miniature



Isolierkörpermaterial
PBT, UL94V-0

Kontaktmaterial
Phosphorbronze

Kontaktfläche
Ni, Au / Sn

Kontaktwiderstand
30mΩ max

Isolationswiderstand
1000MΩ min

Strombelastbarkeit
1A

Betriebstemperatur
-20°C - +85°C

Betriebsspannung
30V

Prüfspannung
750V

Verpackung
Blisterverpackung

Insulator material
PBT, UL94V-0

Contact material
Phosphor bronze

Plating
Ni, Au / Sn

Contact resistance
30mΩ max

Insulation resistance
1000MΩ min

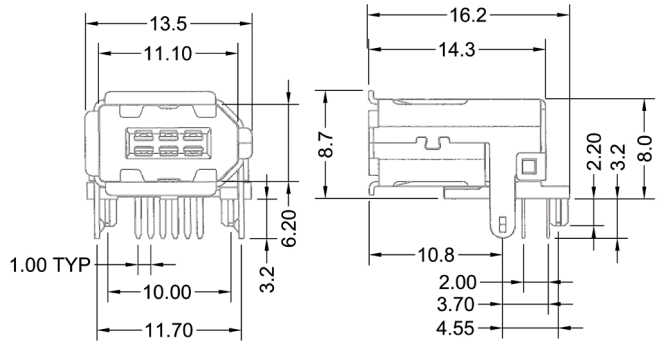
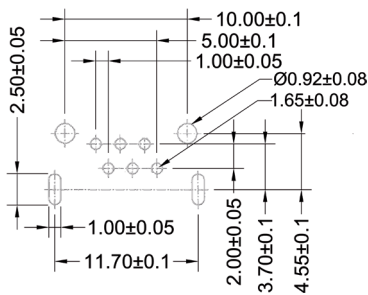
Current rating
1A

Operating temperature
-20°C - +85°C

Operating voltage
30V

Test voltage
750V

Packing
Tray packing



Bestellcode / Ordercode

IES - IEEE 1394,
Horizontale Ausführung

IEE - IEEE 1394,
horizontal version

A - IES - DIP - C

- D-Sub / Centronics
- Multiflex - DIN 41651
- Modular
- USB IEEE 1394
- Switches
- Powerinlets Poweroutlets
- DIN 41612 DIN 41617 Hard Metric
- MiniDIN
- Pin header Female header Sockets / Jumper
- Terminal Blocks
- Memory Card connectors
- FFC / FPC
- Micro - Miniature

IEEE 1394, 6 polig, Top entry, DIP
 IEEE 1394, 6 contacts, top-entry, DIP

Isolierkörpermaterial

PBT, UL94V-0

Kontaktmaterial

Messing

Kontaktfläche

Ni, Au / Sn

Kontaktwiderstand

30mΩ max

Isolationswiderstand

1000MΩ min

Strombelastbarkeit

1A

Betriebstemperatur

-55°C - +105°C

Betriebsspannung

30V

Prüfspannung

500V

Verpackung

Blisterverpackung

Insulator material

PBT, UL94V-0

Contact material

Brass

Plating

Ni, Au / Sn

Contact resistance

30mΩ max

Insulation resistance

1000MΩ min

Current rating

1A

Operating temperature

-55°C - +105°C

Operating voltage

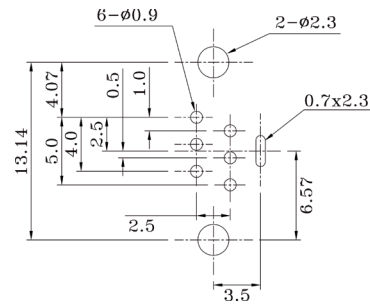
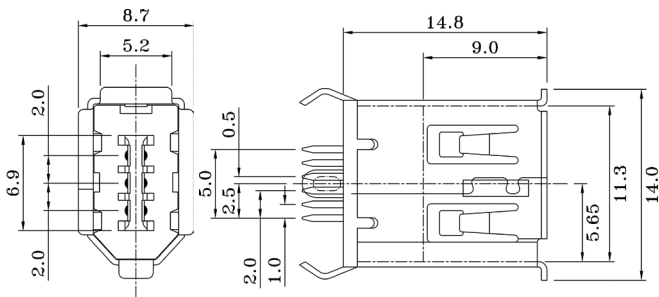
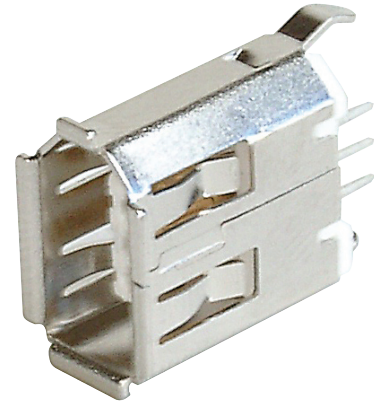
30V

Test voltage

500V

Packing

Tray packing



Bestellcode / Ordercode

TOP - Top entry (180°)

TOP - Top-entry (180°)

A - IEE - TOP

D-Sub /
D-Sub Hauben /
Centronics

Multiflex -
DIN 41651

Modular

USB
IEEE 1394

Schalter

Einbaustecker
Einbaubuchsen

DIN 41612
DIN 41617
Hard Metric

MiniDIN

Sirflisten
Buchsenleisten
Sockel / Jumper

Klemmleisten

Speicherkarten
Steckverbinder

FFC / FPC

Micro-
Miniature

D-Sub /
D-Sub cover /
Centronics

Multiflex -
DIN 41651

Modular

USB
IEEE 1394

Switches

Powerinlets
Poweroutlets

DIN 41612
DIN 41617
Hard Metric

MiniDIN

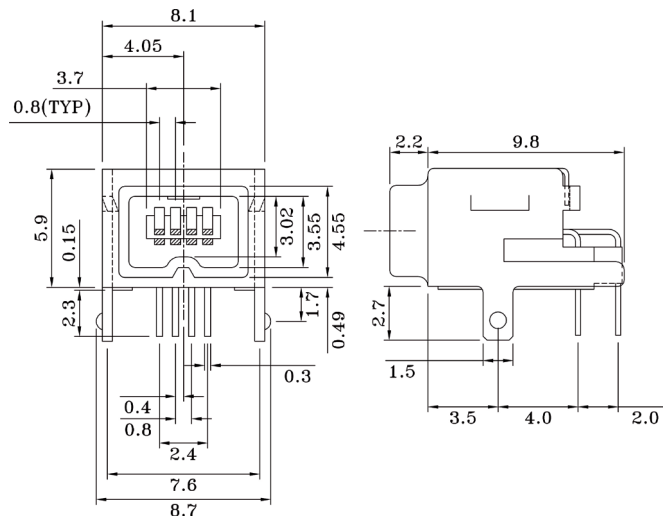
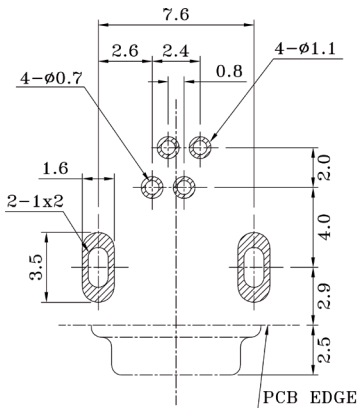
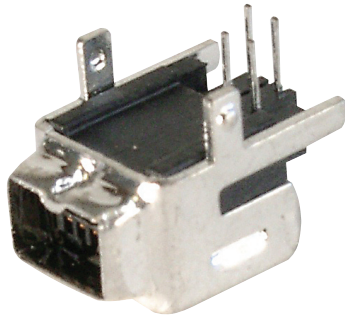
Pin header
Female header
Sockets / Jumper

Terminal Blocks

Memory Card
connectors

FFC / FPC

Micro -
Miniature



Isolierkörpermaterial
PA9T, UL94V-0
Kontaktmaterial
Phosphorbronze
Kontaktoberfläche
Ni, Au / Sn
Kontaktwiderstand
30mΩ max
Isolationswiderstand
1000MΩ min
Strombelastbarkeit
1A
Betriebstemperatur
-55°C - +105°C
Betriebsspannung
30V
Prüfspannung
500V
Verpackung
Blisterverpackung

Insulator material
PA9T, UL94V-0
Contact material
Phosphor bronze
Plating
Ni, Au / Sn
Contact resistance
30mΩ max
Insulation resistance
1000MΩ min
Current rating
1A
Operating temperature
-55°C - +105°C
Operating voltage
30V
Test voltage
500V
Packing
Tray packing

Bestellcode / Ordercode

M4P - Mini, 4 polig

M4P - Mini, 4 contacts

A - IEE - M4P

Isolierkörpermaterial

PA9T, UL94V-0

Kontaktmaterial

Phosphorbronze

Kontaktfläche

Ni, Au / Sn

Kontaktwiderstand

30mΩ max

Isolationswiderstand

1000MΩ min

Strombelastbarkeit

1A

Betriebstemperatur

-55°C - +105°C

Betriebsspannung

30V

Prüfspannung

500V

Verpackung

Blisterverpackung

Insulator material

PA9T, UL94V-0

Contact material

Phosphor bronze

Plating

Ni, Au / Sn

Contact resistance

30mΩ max

Insulation resistance

1000MΩ min

Current rating

1A

Operating temperature

-55°C - +105°C

Operating voltage

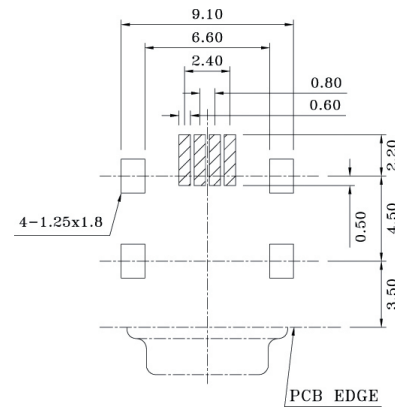
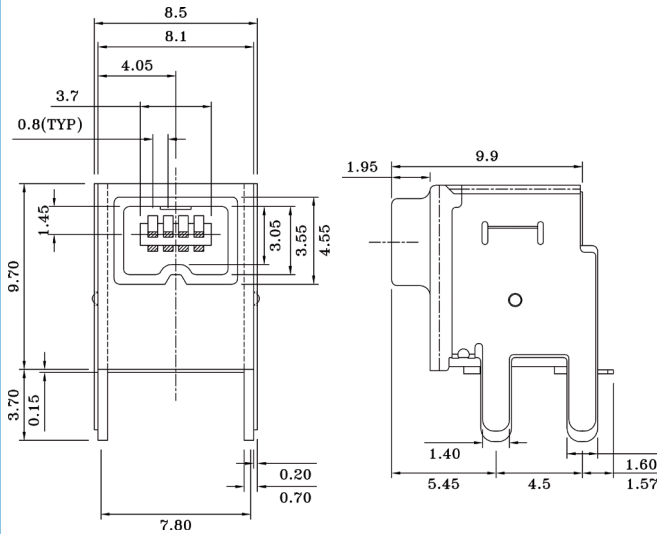
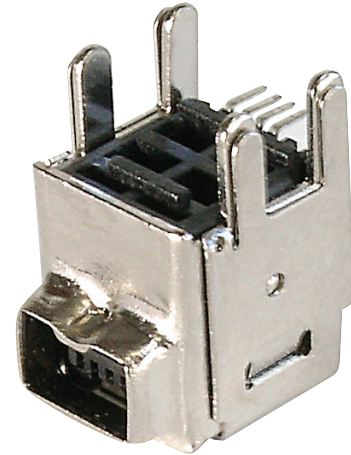
30V

Test voltage

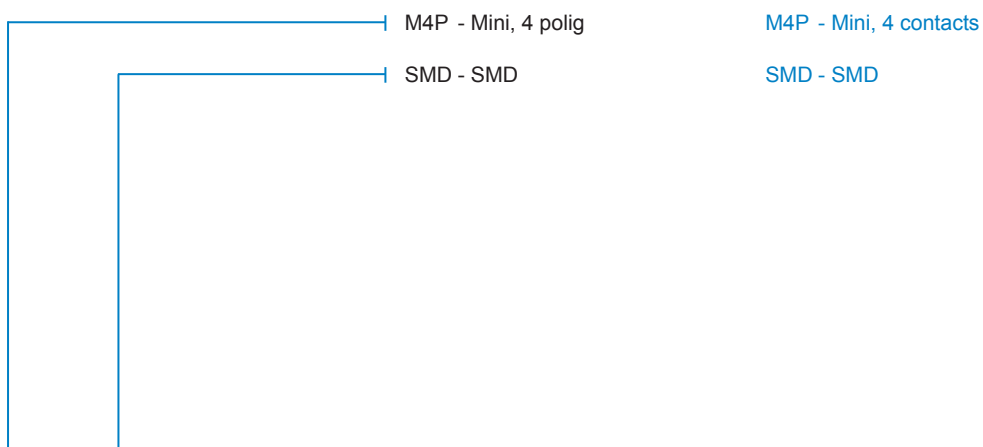
500V

Packing

Tray packing

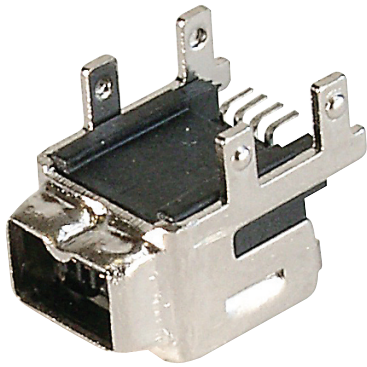


Bestellcode / Ordercode



A - IEE - M4P - SMD

- D-Sub / D-Sub Hauben / Centronics
- Multiflex - DIN 41651
- Modular
- USB IEEE 1394
- Schalter
- Einbaustecker Einbaubuchsen
- DIN 41612 DIN 41617 Hard Metric
- MiniDIN
- Sirfleisten Buchsenleisten Sockel / Jumper
- Klemmleisten
- Speicherkarten Steckverbinder
- FFC / FPC
- Micro-Miniature



Isolierkörpermaterial
PA9T, UL94V-0

Kontaktmaterial
Phosphorbronze

Kontaktfläche
Ni, Au / Sn

Kontaktwiderstand
30mΩ max

Isolationswiderstand
1000MΩ min

Strombelastbarkeit
1A

Betriebstemperatur
-55°C - +105°C

Betriebsspannung
30V

Prüfspannung
500V

Verpackung
Blisterverpackung

Insulator material
PA9T, UL94V-0

Contact material
Phosphor bronze

Plating
Ni, Au / Sn

Contact resistance
30mΩ max

Insulation resistance
1000MΩ min

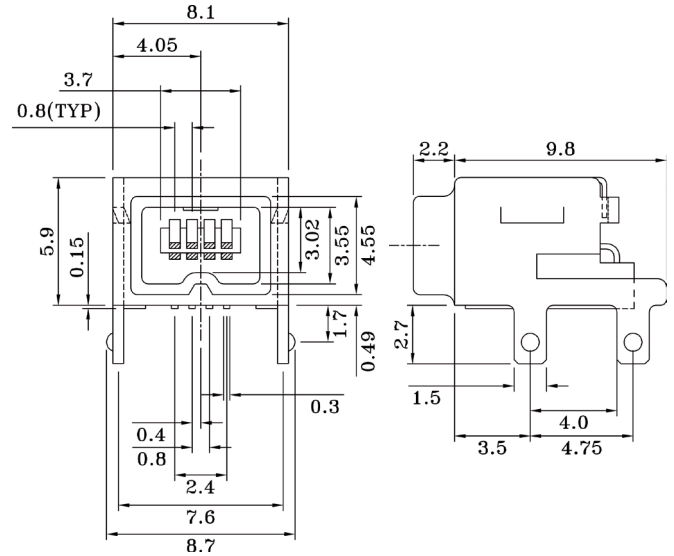
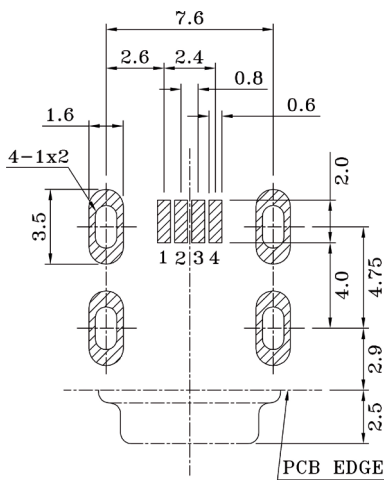
Current rating
1A

Operating temperature
-55°C - +105°C

Operating voltage
30V

Test voltage
500V

Packing
Tray packing



Bestellcode / Ordercode

M4P - Mini, 4 polig

M4P - Mini, 4 contacts

SMD - SMD

SMD - SMD

LP - Flache Ausführung

LP - Flat version

A - IEE - M4P - SMD - LP

- D-Sub / D-Sub cover / Centronics
- Multiflex - DIN 41651
- Modular
- USB IEEE 1394
- Switches
- Powerinlets Poweroutlets
- DIN 41612 DIN 41617 Hard Metric
- MiniDIN
- Pin header Female header Sockets / Jumper
- Terminal Blocks
- Memory Card connectors
- FFC / FPC
- Micro - Miniature

Isolierkörpermaterial

PA9T, UL94V-0

Kontaktmaterial

Phosphorbronze

Kontaktfläche

Ni, Au / Sn

Kontaktwiderstand

30mΩ max

Isolationswiderstand

1000MΩ min

Strombelastbarkeit

1A

Betriebstemperatur

-20°C - +85°C

Betriebsspannung

30V

Prüfspannung

500V

Verpackung

Kunststoffbeutelverpackung

Insulator material

PA9T, UL94V-0

Contact material

Phosphor bronze

Plating

Ni, Au / Sn

Contact resistance

30mΩ max

Insulation resistance

1000MΩ min

Current rating

1A

Operating temperature

-20°C - +85°C

Operating voltage

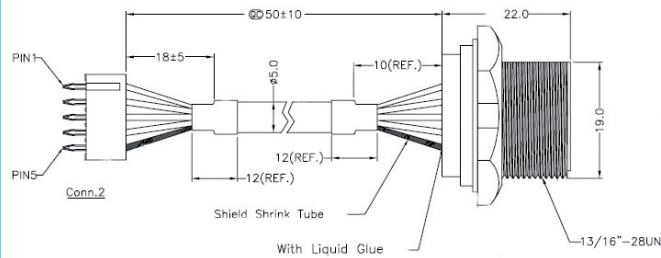
30V

Test voltage

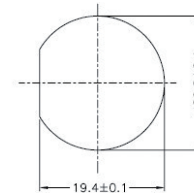
500V

Packing

Polybag packing



Terminal Layout			
Conn.2			Conn.1
1	Red	AWG24	1
2	White	AWG28	2
3	Green	AWG28	3
4	Black	AWG24	4
5	Drain	AWG28	Shell



Bestellcode / Ordercode

A - USB - APFS

D-Sub /
D-Sub Hauben /
Centronics

Multiflex -
DIN 41651

Modular

USB
IEEE 1394

Schalter

Einbaustecker
Einbaubuchsen

DIN 41612
DIN 41617
Hard Metric

MiniDIN

Sirflisten
Buchsenleisten
Sockel / Jumper

Klemmleisten

Speicherkarten
Steckverbinder

FFC / FPC

Micro-
Miniature



Isolierkörpermaterial
PA9T, UL94V-0

Kontaktmaterial
Messing

Kontaktfläche
Ni, Au / Sn

Kontaktwiderstand
30mΩ max

Isolationswiderstand
1000MΩ min

Strombelastbarkeit
1A

Betriebstemperatur
-20°C - +85°C

Betriebsspannung
30V

Prüfspannung
500V

Verpackung
Kunststoffbeutelverpackung

Insulator material
PA9T, UL94V-0

Contact material
Brass

Plating
Ni, Au / Sn

Contact resistance
30mΩ max

Insulation resistance
1000MΩ min

Current rating
1A

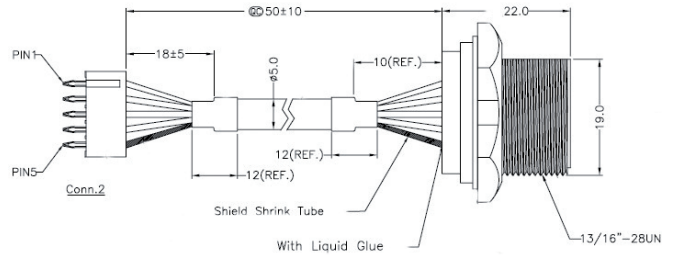
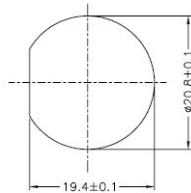
Operating temperature
-20°C - +85°C

Operating voltage
30V

Test voltage
500V

Packing
Polybag packing

Terminal Layout			
Conn.2			Conn.1
1	Red	AWG24	1
2	White	AWG28	2
3	Green	AWG28	3
4	Black	AWG24	4
5	Drain	AWG28	Shell



Bestellcode / Ordercode

A - USB - BPFS

- D-Sub / Centronics
- Multiflex - DIN 41651
- Modular
- USB IEEE 1394
- Switches
- Powerinlets Poweroutlets
- DIN 41612 DIN 41617 Hard Metric
- MiniDIN
- Pin header Female header Sockets / Jumper
- Terminal Blocks
- Memory Card connectors
- FFC / FPC
- Micro - Miniature

Neben Standardkabeln fertigen wir Kabelkonfektionen speziell nach Kundenspezifikation.

Ein äußerst flexibles und kostengünstiges System von automatischer und manueller Fertigung bietet Ihnen

- wettbewerbsfähige Preise
- hohe Qualität mit 100% elektrischer Prüfung und Zertifizierung auf Wunsch
- Bedruckung von Kabel und Steckern

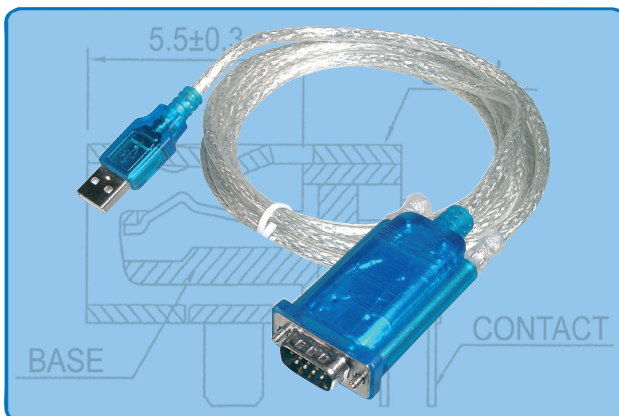
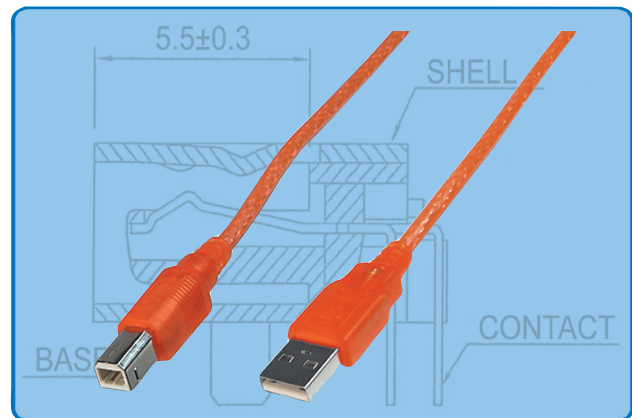
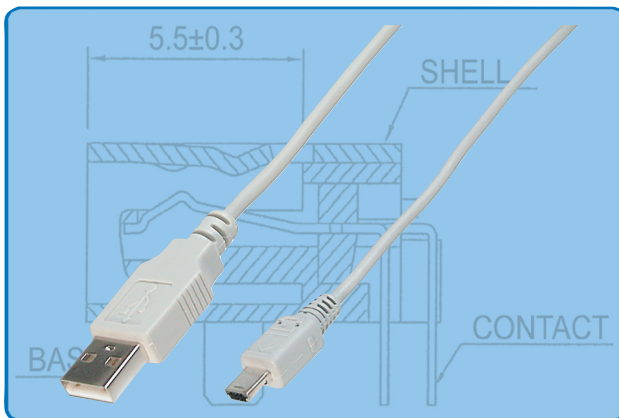
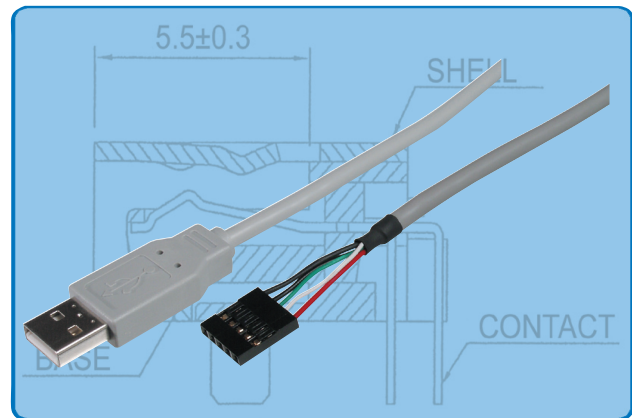
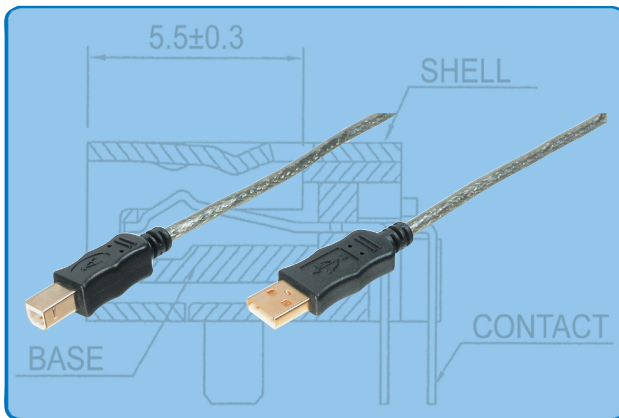
Senden Sie uns Ihre Anfrage.

Apart from standard cables, special cables can be assembled according to customers specification.

An extremely flexible and cost-effective system of automatic and manual production offers you

- competitive pricing
- high quality with 100% electrical testing and certification on request
- printing on cables and connectors

Please send your enquiry



D-Sub /
D-Sub Hauben /
Centronics

Multiflex -
DIN 41651

Modular

USB
IEEE 1394

Schalter

Einbaustecker
Einbaubuchsen

DIN 41612
DIN 41617
Hard Metric

MiniDIN

Sirflisten
Buchsenleisten
Sockel / Jumper

Klemmleisten

Speicherkarten
Steckverbinder

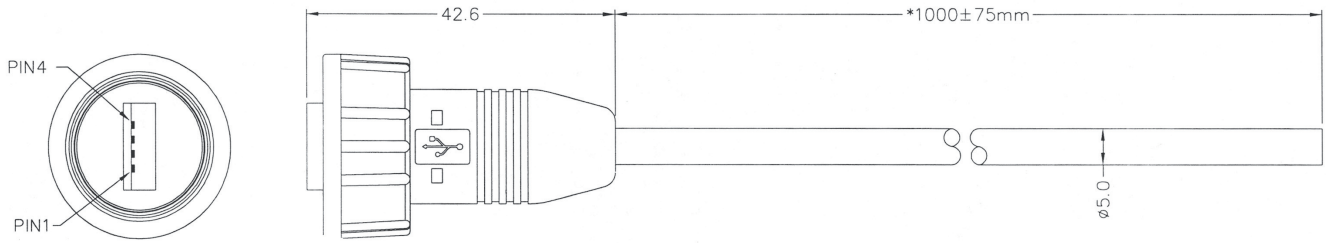
FFC / FPC

Micro-
Miniature

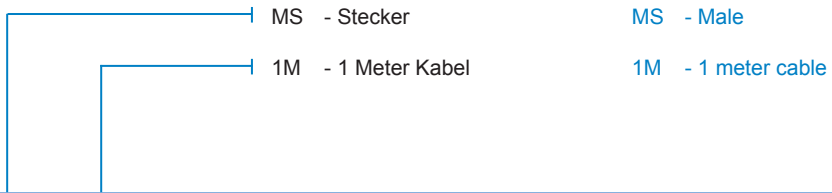
D-Sub /
Centronics
Multiflex -
DIN 41651
Modular
USB
IEEE 1394
Switches
Powerinlets
Poweroutlets
DIN 41612
DIN 41617
Hard Metric
MiniDIN
Pin header
Female header
Sockets / Jumper
Terminal Blocks
Memory Card
connectors
FFC / FPC
Micro -
Miniature



Shield	Drain		
4	BLACK (24AWG)	Twist	Twist
3	GREEN (28AWG)		
2	WHITE (28AWG)		
1	RED (24AWG)		
Conn	Wire Color		
	Pin Out		



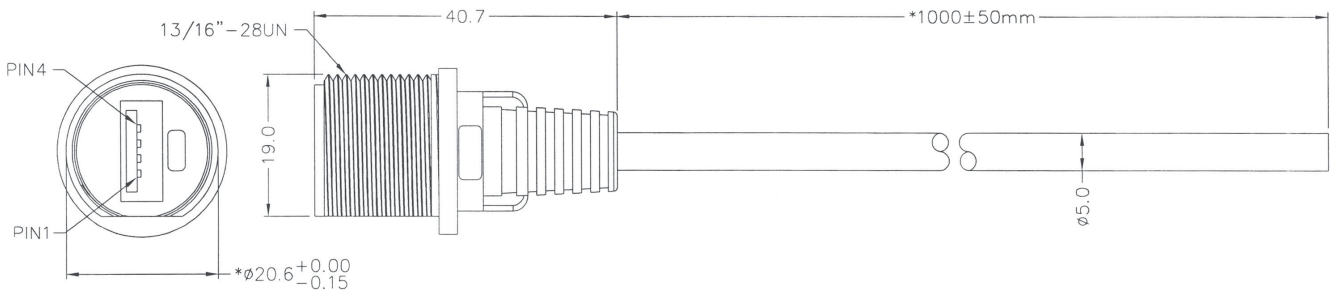
Bestellcode / Ordercode



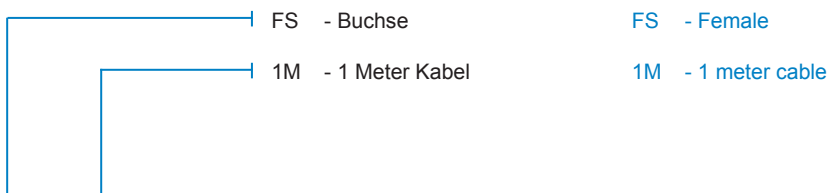
A - KAB - USBA - MS - 1M



Shield	Drain		
4	BLACK (24AWG)	Twist	Twist
3	GREEN (28AWG)		
2	WHITE (28AWG)		
1	RED (24AWG)		
Conn	Wire Color		
	Pin Out		



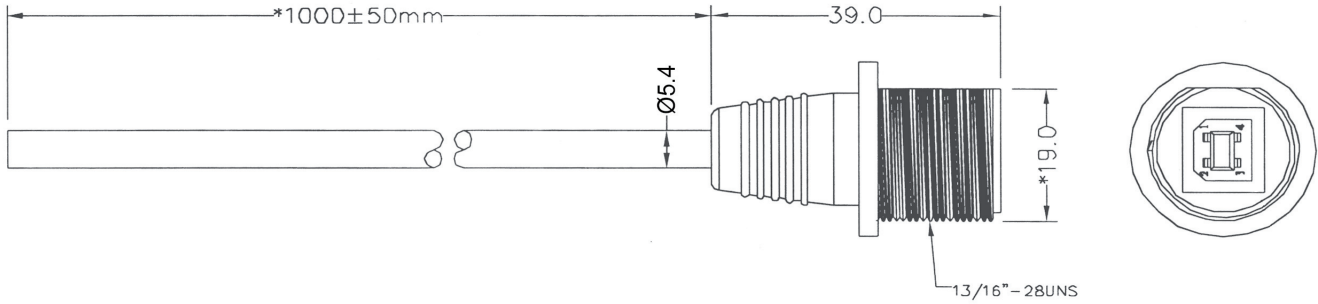
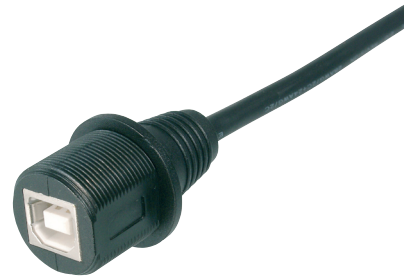
Bestellcode / Ordercode



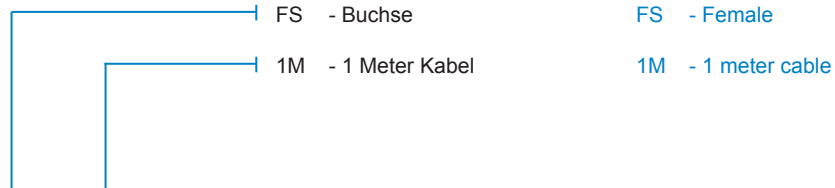
A - KAB - USBA - FS - 1M

USB, Bauform B, Stecker + Buchse, Konfektioniert mit Kabel 1m, IP67
 USB, style B, male + female, assembled with cable 1m, IP67

Shield	Drain	
4	BLACK (24AWG)	Twist Twist
3	GREEN (28AWG)	
2	WHITE (28AWG)	
1	RED (24AWG)	
Conn	Wire Color	
	Pin Out	

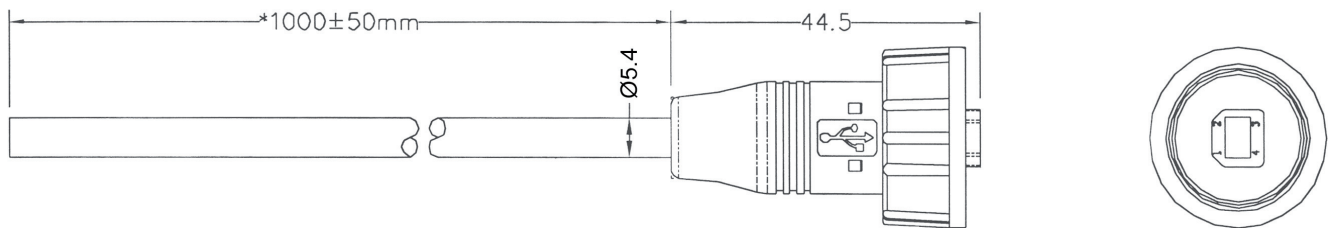


Bestellcode / Ordercode

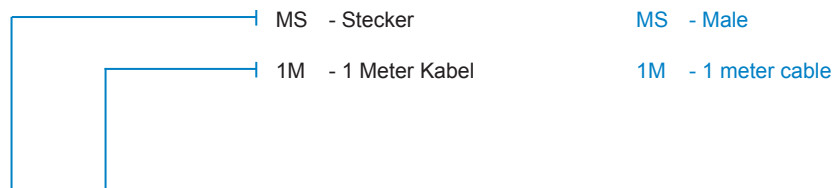


A - KAB - USBB - FS - 1M

Shield	Drain	
4	BLACK (24AWG)	Twist Twist
3	GREEN (28AWG)	
2	WHITE (28AWG)	
1	RED (24AWG)	
Conn	Wire Color	
	Pin Out	



Bestellcode / Ordercode



A - KAB - USBB - MS - 1M

D-Sub /
D-Sub Hauben /
Centronics

Multiflex -
DIN 41651

Modular

USB
IEEE 1394

Schalter

Einbaustecker
Einbaubuchsen

DIN 41612
DIN 41617
Hard Metric

MiniDIN

Sirfleisten
Buchsenleisten
Sockel / Jumper

Klemmleisten

Speicherkarten
Steckverbinder

FFC / FPC

Micro-
Miniature